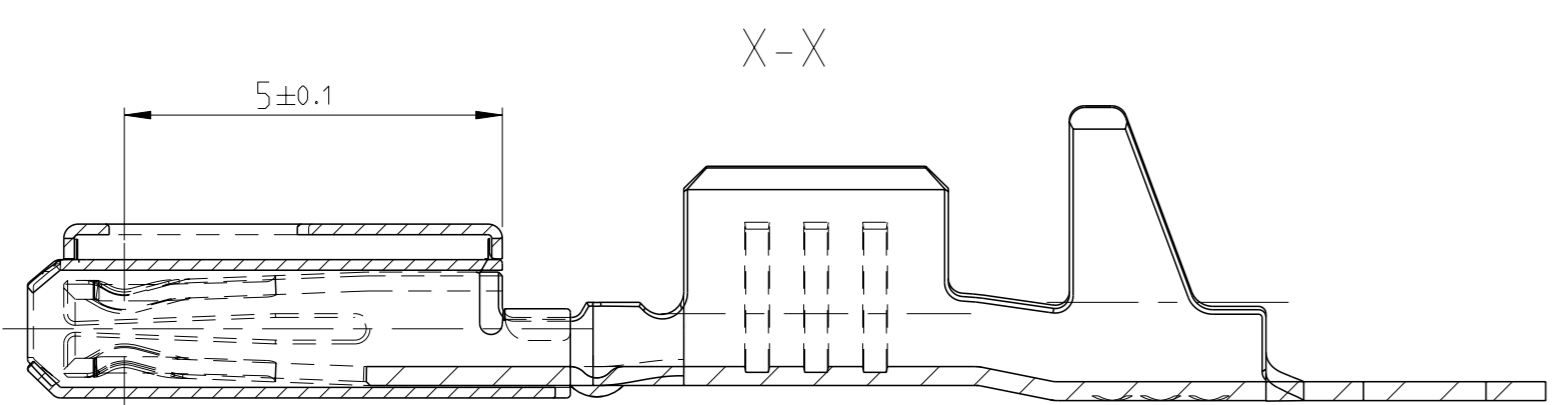
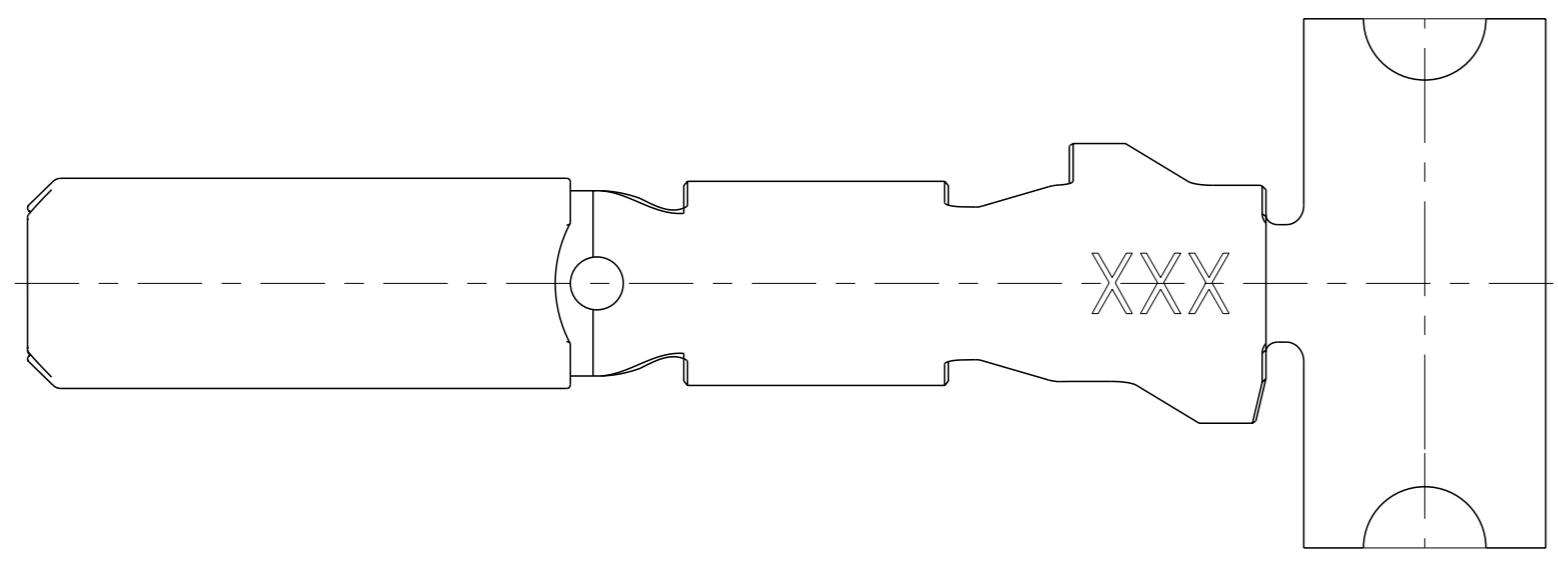
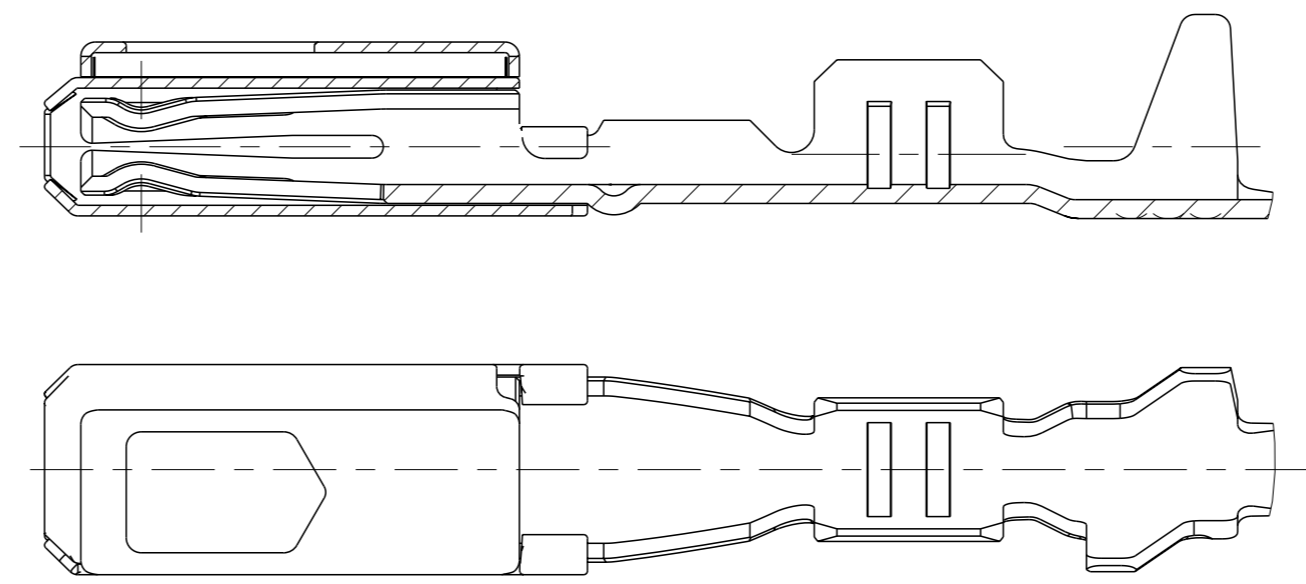


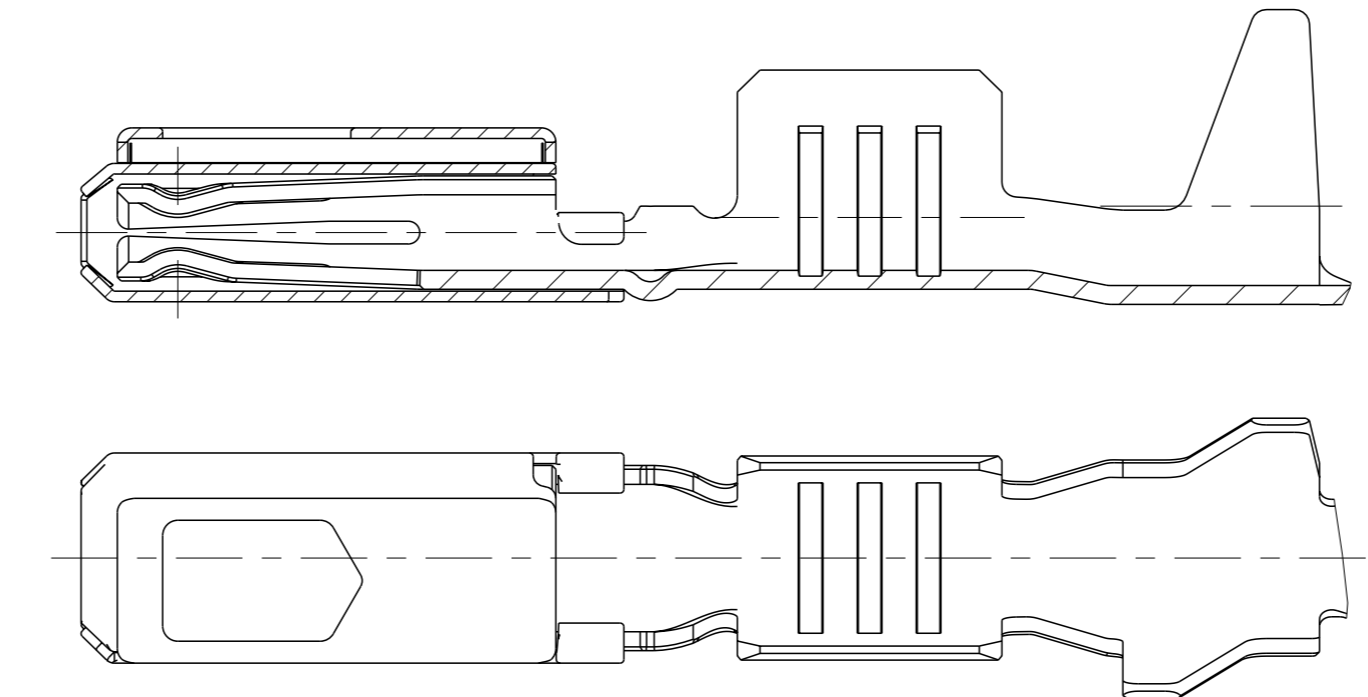
PROJEKT NR.:		REVISIONS				
		ÄNDERUNGEN	BESCHREIBUNG	DATE	DWN	APVD
C4	ECR-14-015440			16OCT2014	MN	Sche
C5	ECR-15-006287			22APR2015	SCK	Sche
C6	ECR-18-007266			09MAI2018	FRAN	SCH.



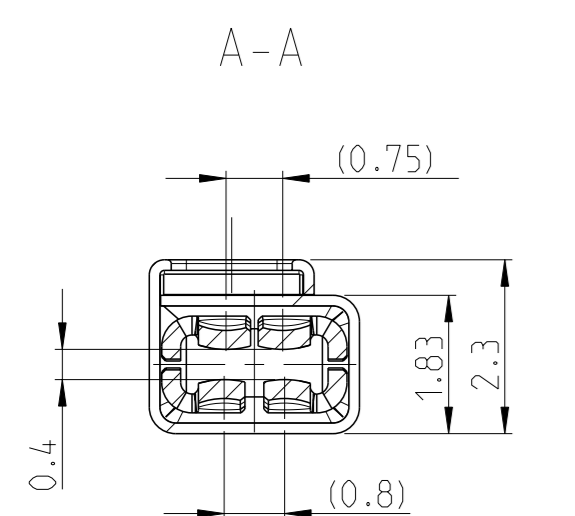
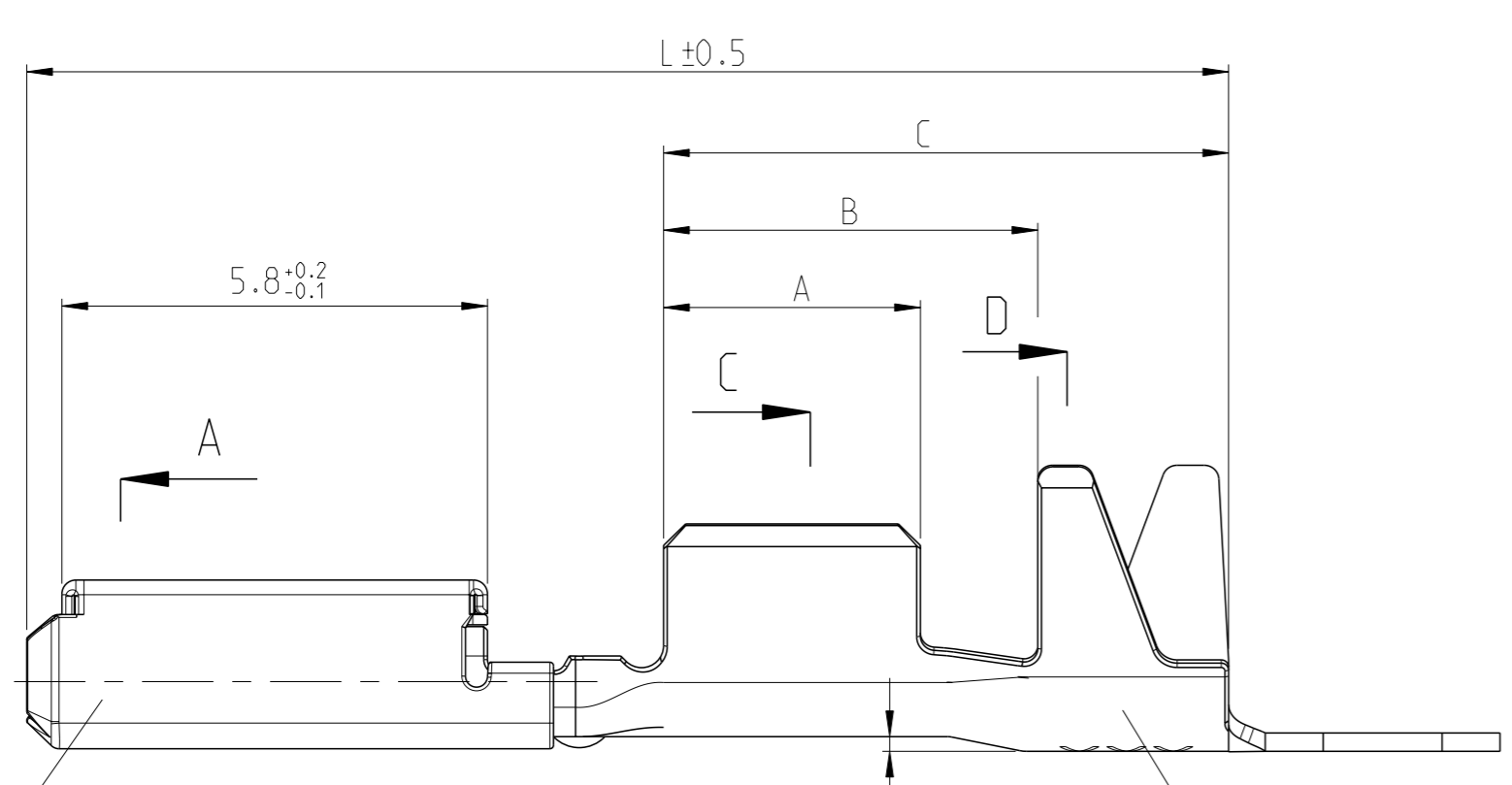
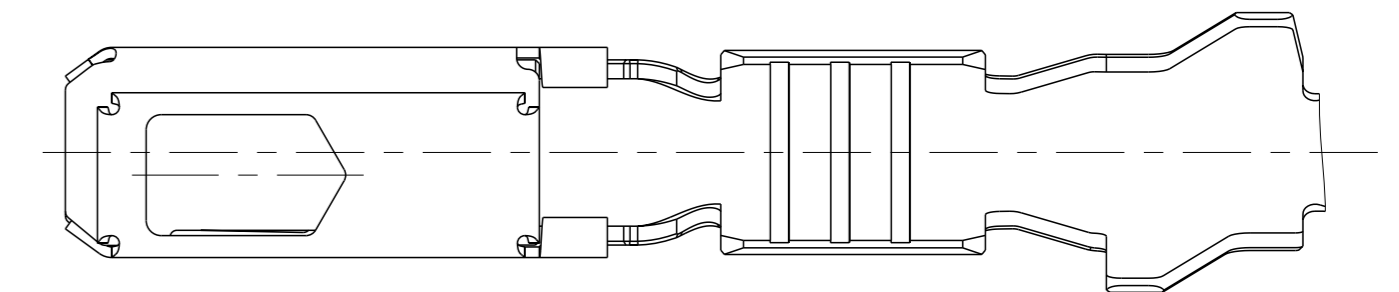
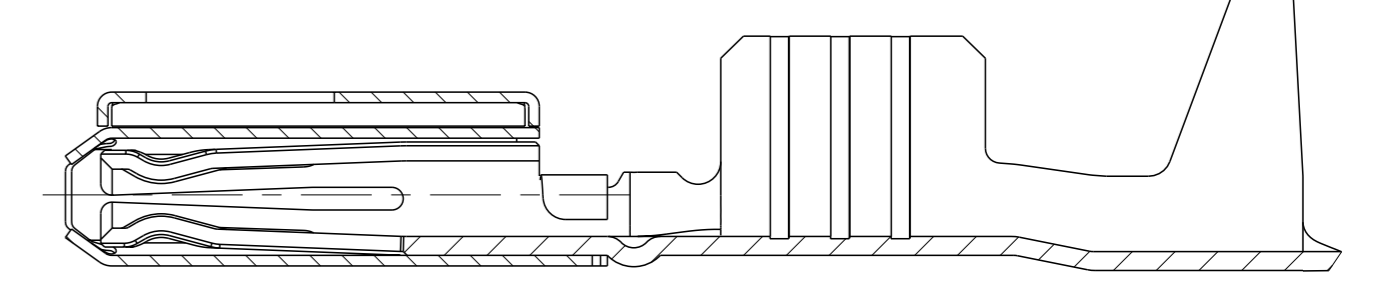
C6 Crimpausführung A
 CRIMP DESIGN A



C6 Crimpausführung B
 CRIMP DESIGN B

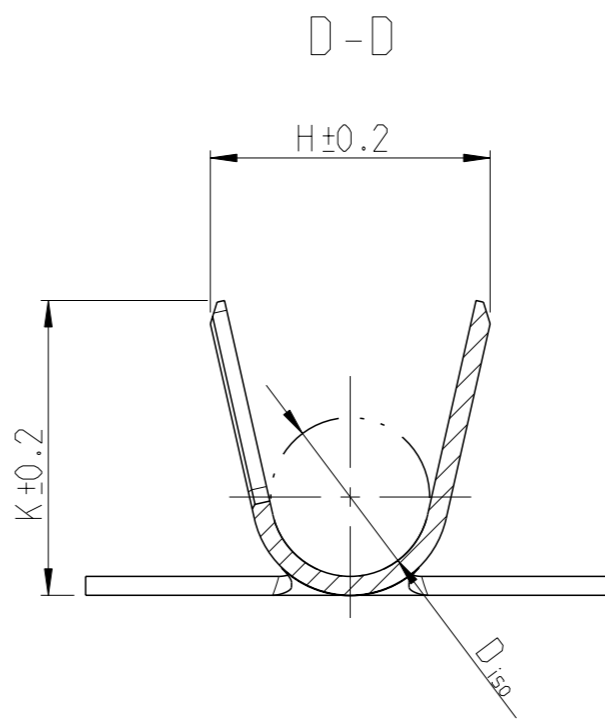
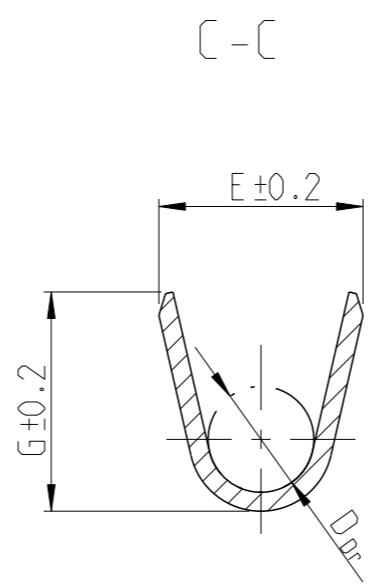
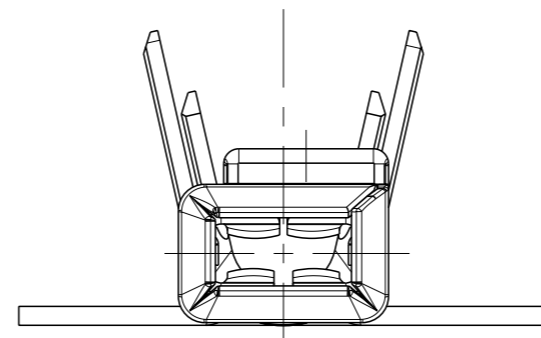


Crimpausführung C
 CRIMP DESIGN C



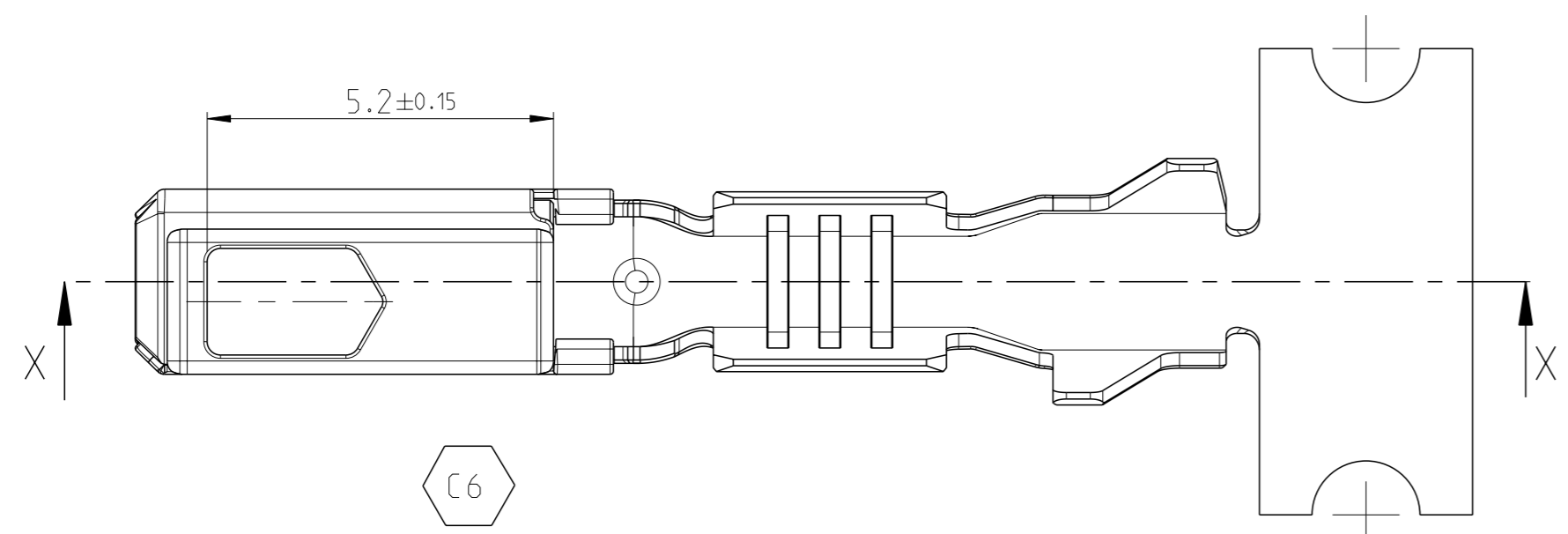
Ueberfeder / SPRING
 MATERIAL X10CrNi188
 Oberfläche blank
 SURFACE UNCOATED

Kontaktkörper / BODY
 MATERIAL CuNiSi F57
 Oberfläche Zinn 0.8-2µm Sn
 Silber 1.6-4.6µm Ag ueber Ni im Kontaktbereich, Sn im Crimpbereich
 SURFACE TIN 0.8-2µm Sn
 SILVER 1.6-4.6µm Ag OVER Ni AT CONTACT AREA, Sn AT CRIMP AREA



Bemerkungen
 NOTES

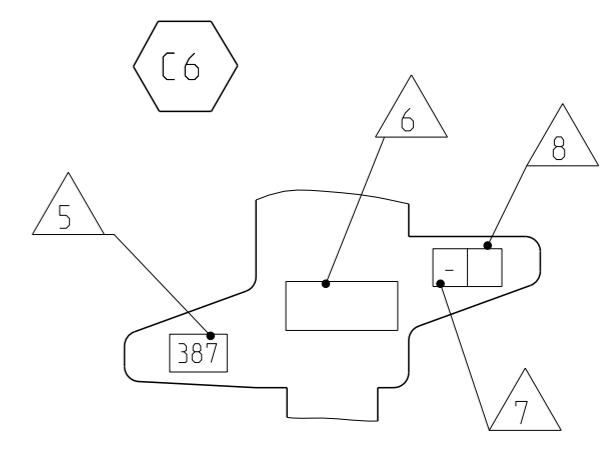
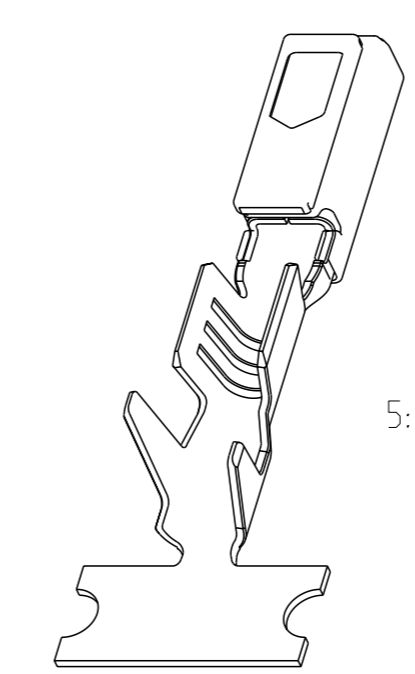
- 1 Kontakt nur fuer Testzwecke (erhoehnte Steckzyklenzahl), nicht fuer Serieneinsatz
 CONTACT ONLY FOR SPECIAL TEST-APPLICATIONS (HIGH MATING-CYCLES), NOT FOR SERIES-APPLICATION
- 2 Nur fuer FLR-Leitung nach DIN 72551, Teil 6
 FOR FLR-CONDUCTOR ACCORDING TO DIN 72551-6 ONLY
- 3 Einzelheiten der Ausfuehrung bleiben dem Hersteller ueberlassen
 DETAILS OF DESIGN ARE LEFT TO MANUFACTURER
- 4 Oberflaeche: blank, Material CuNi12Zn24
 SURFACE: UNCOATED, MATERIAL CuNi12Zn24
- C6 5 DATE-CODE (WEEK / YEAR (E.G. WEEK NUMBER 38 / YEAR 2007))
 Datumscode (Woche / Jahr, z. B. KW38 / Jahr 2007)
- C6 6 SUPPLIER MARK
 Lieferantenkennzeichnung
- C6 7 SUPPLIER REVISION INDEX
 Revisionsindex des Lieferanten
- C6 8 DIE-IDENTIFICATION
 Werkzeug-Kennzeichnung



C6

TE BESTELL-NR. ORDER NO.	REV.	DGB WIRE-SIZE-RANGE mm 2	Oberflaeche SURFACE	Crimpausfuehrung CRIMP DESIGN	Gewicht WEIGHT g	Laenge LENGTH	Drahtcrimp WIRE CRIMP	Iso' crimp INSU. CRIMP
5-1241608-1	C	0.75...1.5	Sn	c	0.2	A = 3.5 B = 5.1 C = 7.7 L = 16.5	E = 2.7 G = 2.9 D _{DR} = 1.4	H = 3.7 K = 3.9 D _{ISO} = 2.1
1241608-6	C		Ag	B				
1241608-3	C		4	B				
1241608-2	C		Au	B				
1241608-1	C	0.35...0.5	Sn	B	0.2	A = 2.5 B = 3.6 C = 5.6 L = 15.8	E = 1.9 G = 1.9 D _{DR} = 0.8	H = 2.7 K = 2.7 D _{ISO} = 1.4
1452158-2	B		Au	A				
1452158-1	B		Sn	A				

Abmessungen/DIMENSIONS mm



THIS DRAWING IS A CONTROLLED DOCUMENT.
 Dieses Dokument ist ein kontrolliertes Dokument.
 Änderungen sind durch Versionsnummern gekennzeichnet.
 Changes are indicated by version numbers.

DIMENSIONS MASSE/MAßEN mm	TOLERANCES UNLESS OTHERWISE SPECIFIED: ALL DIMENSIONS	DWN S. Garcia 04FEB2000	APVD D. Jetter 04FEB2000
MATERIAL	FINISH/OBERFLÄCHE/FINISH	Customer Drawing	Customer Drawing

Customer Drawing / KUNDENZEICHNUNG

SCALE / MASSSTAB 10:1

SHEET / BLATT 1 OF 1

REV C6

Customer Drawing / KUNDENZEICHNUNG

SCALE / MASSSTAB 10:1

SHEET / BLATT 1 OF 1

REV C6