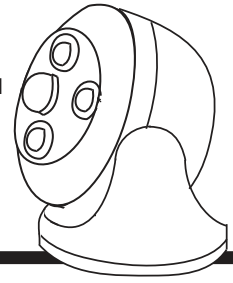


motion-activated ANYWHERE LIGHT™



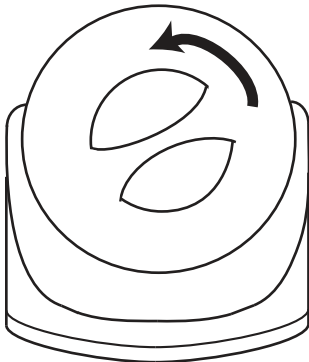
Model #s 40240, 40241, 40242 ASSEMBLY AND INSTRUCTION GUIDE

ABOUT YOUR MOTION-ACTIVATED ANYWHERE LIGHT™

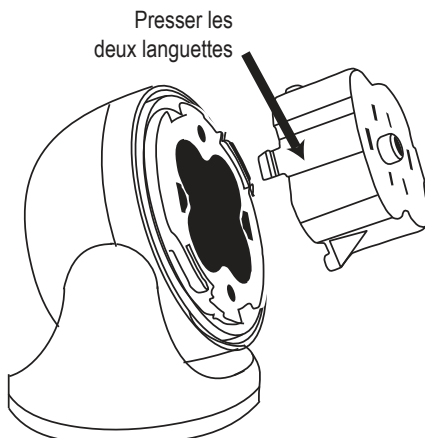
- Totally portable and weatherproof.
- Perfect outdoors for doors, steps, decks, sheds, garages, pathways, porches, and anywhere additional light is needed.
- Also perfect indoors for hallways, stairways, closets, and bathrooms.
- Built-in motion sensor automatically turns on the light when movement is detected in the area. The light remains on while motion continues to be detected in the area.
- Built-in photosensor enables the light to only turn on at night.
- The 4 super bright LEDs have an estimated life of 30,000 hours, so they never need changing.
- Requires 4 D cell batteries (not included). The batteries typically last up to 1 year under normal use.

BATTERY INSTALLATION

1. To access the battery compartment, twist open the back half of the light counterclockwise.

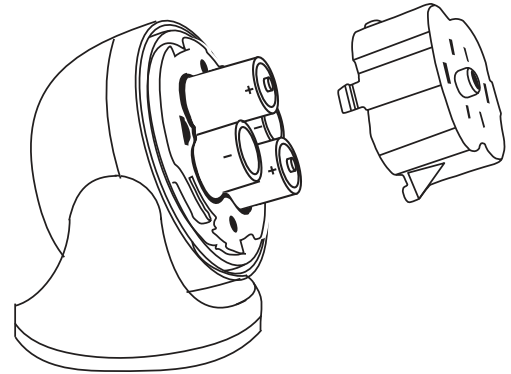


2. Remove the battery compartment cover by squeezing the two tabs on the cover inward.

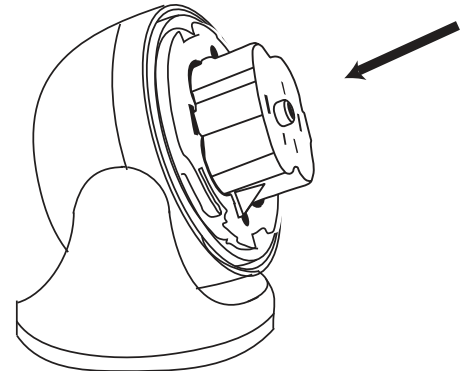


BATTERY INSTALLATION (CONTINUED)

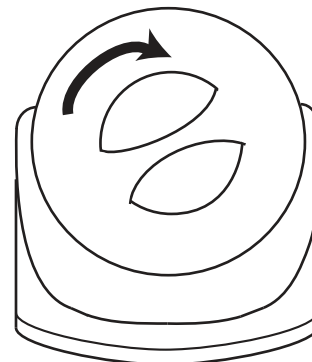
3. Install the 4 D cell batteries in the proper +/- polarity orientation as shown in the illustration. The positive ends of the batteries should face the low battery contacts and the negative ends of the batteries should face the elevated spring terminals in the battery compartment.



4. Reinstall the battery compartment cover by aligning the tabs and pressing the battery compartment cover into the front half of the *Motion-Activated Anywhere Light™* until the battery compartment cover clicks into place.



5. Reassemble the Motion-Activated Anywhere Light™ by twisting the back half of the light clockwise tightly to ensure a weather proof seal.



BATTERY INSTALLATION (CONTINUED)

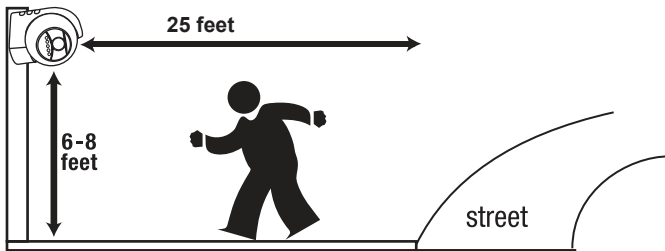
Note: If your *Motion-Activated Anywhere Light™* does not turn on after battery installation:

- Make sure fresh batteries have been inserted matching the correct + / - polarity orientation and are making secure contact with the terminals.
- Make sure you are testing the *Motion-Activated Anywhere Light™* in a dark area since the light will only turn on at night.

CHOOSING A LOCATION

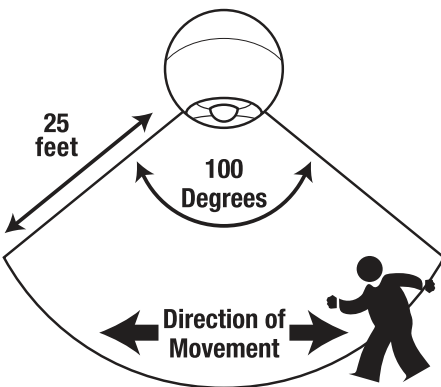
The selected location should not be near light sources such as street or porch lighting as these may cause the *Motion-Activated Anywhere Light™* to turn off automatically. The *Motion-Activated Anywhere Light™* should also be installed away from heaters, air conditioners, barbecues, vents, and large reflective surfaces such as swimming pools and jacuzzis, and white walls. To avoid damage to some components do not aim the motion sensor towards the sun.

You should also install the *Motion Activated Anywhere Light™* at least 25 feet away from the street because passing cars might activate the light.



Ideally, the *Motion-Activated Anywhere Light™* should be mounted 6 to 8 feet (1.8 to 2.5 meters) above the detection area.

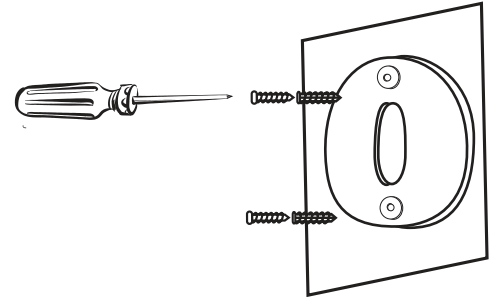
The motion sensor has a detection area of about 25 feet (7 meters) within a 100 degree angle of the sensor. The sensor is more sensitive to movement across the detection area than movement directly towards or away from the sensor.



At night, the LED lights will remain on for approximately 40 seconds after the last detected movement. If a movement is detected while the lights are on, the light duration will be reset and remain on for another 40 seconds.

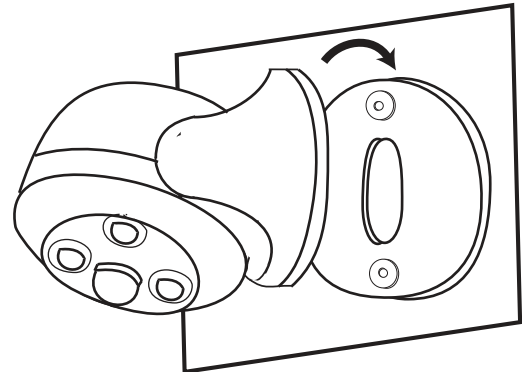
INSTALLING THE MOUNTING PLATE

1. In order to mount the light securely to a wall or other stable surfaces, the mounting base needs to be installed. Slide the mounting place to separate it from the main body.
2. If you are installing the mounting place on a very hard surface, you may need to drill holes for the screws first. The included screw anchors can be used for drywall, cement, brick, or similar surfaces.
3. Use the two screws supplied to install the mounting plate.

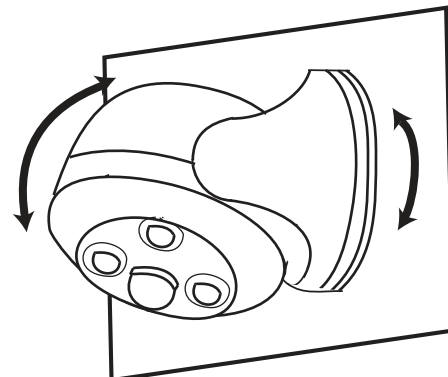


MOUNTING THE LIGHT

1. Align the base to the mounting plate. Slide the main body onto the mounting plate until it snaps into place.



2. Aim the sensor and light in the desired direction. Depending on your preferences, you can rotate the base on the mounting plate or make the motion sensor and the light swivel to aim at different directions.



TROUBLESHOOTING

PROBLEM	POSSIBLE CAUSE	POSSIBLE SOLUTION
Light does not turn on when there is movement in the detecton area.	<ol style="list-style-type: none"> 1. Batteries are old. 2. Nearby lighting is too bright. 3. The sensor is facing the wrong direction. 	<ol style="list-style-type: none"> 1. Replace the batteries. 2. Redirect the sensor or install the <i>Motion-Activated Outdoor Light</i> in a different location, away from other lighting. 3. Aim the sensor toward the desired detection area.
Light turns on for no apparent reason (false trigger).	<ol style="list-style-type: none"> 1. Heat sources such as air conditioners, vents, barbecues, other outside lighting, or moving cars are triggering the motion sensor. 2. Pets or other animals are triggering the motion sensor. 3. Reflections from swimming pools, jacuzzis, white walls, or other large reflective surfaces are triggering the motion sensor. 	<ol style="list-style-type: none"> 1. Install the <i>Motion-Activated Outdoor Light</i> away from the sources of interference. 2. Redirect the sensor. 3. Install the <i>Motion-Activated Outdoor Light</i> away from the sources of reflections.
Light turns on during daylight hours.	<ol style="list-style-type: none"> 1. A roof, wall, tree, or other object is casting a shadow on the sensor. 	<ol style="list-style-type: none"> 1. Redirect the sensor or install the <i>Motion-Activated Outdoor Light</i> in a non-shaded location.

SPECIFICATIONS

Batteries Required: 4 D cell alkaline, Ni-MH, or Ni-Cd

Wattage: Maximum 0.72 W, static \leq 0.3 mW

Voltage: 6V DC

Light Duration: approx. 40 seconds

Detection Angle: 100° (cone)

Maximum Detection Distance: 25 feet (7 meters)

Weatherproof Rating: IP44

90 DAY LIMITED WARRANTY

This Solar Motion-Activated Light is warranted against faulty material and/or workmanship for a period of 90 days from date of original purchase.

The obligation of the manufacturer, under this warranty, is limited to servicing and replacing defective parts when the unit is returned to MAXSA Innovations, freight pre-paid during the warranty period. To obtain warranty repair, the purchase receipt should be returned with the product.

This warranty becomes void on any unit which has been tampered with, damaged by accident, or damaged otherwise by improper operation.

This guarantee is in addition to any guarantees implied by State or Federal Legislation.



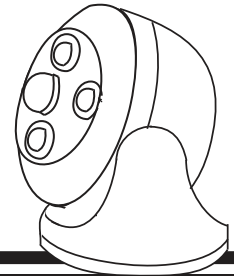
MAXSA Innovations
 8412 Cathedral Forest Drive
 Fairfax Station, VA 22039
 Tel: 703-495-0661
www.maxsainnovations.com
info@maxsainnovations.com

MADE IN CHINA

LUMIÈRE N'IMPORTE-OÙ À DÉTECTEUR DE MOUVEMENT

INSTRUCTIONS D'INSTALLATION ET D'UTILISATION

MODÈLES # 40240, 40241, 40242

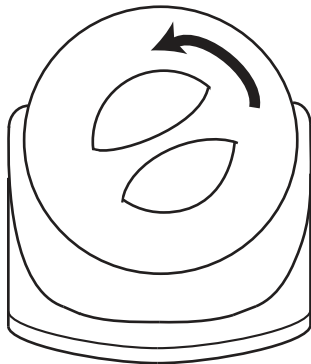


A PROPOS DE VOTRE LUMIÈRE N'IMPORTE-OÙ À DÉTECTEUR DE MOUVEMENT

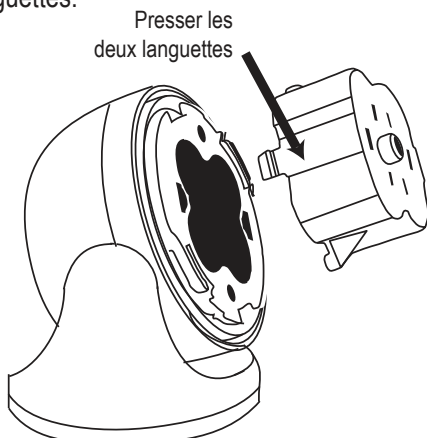
- Totalement transportable et imperméable.
- Parfait pour l'extérieur des portes, des escaliers, des terrasses, des hangars, des garages, des porches et les autres endroits où de la lumière est nécessaire.
- Parfait pour les couloirs à l'intérieur, les escaliers, les placards et les salles de bain.
- Le détecteur intégré déclenche automatiquement la lumière lorsqu'un mouvement est détecté dans la zone. La lumière reste allumée tant que le mouvement reste détecté dans cette zone.
- Le capteur intégré permet l'allumage de la lumière seulement pendant la nuit.
- Les 4 LEDs super-brillantes ont une durée de vie estimée à 30 000 heures, elles n'ont donc pas besoin d'être changées.
- Vous aurez besoin de 4 piles D-cell (non incluses). Ces piles durent typiquement jusqu'à une année en utilisation normale.

INSTALLATION DES PILES

1. Pour accéder au compartiment à piles, tournez dans le sens contraire des aiguilles d'une montre le dessous de la lumière.

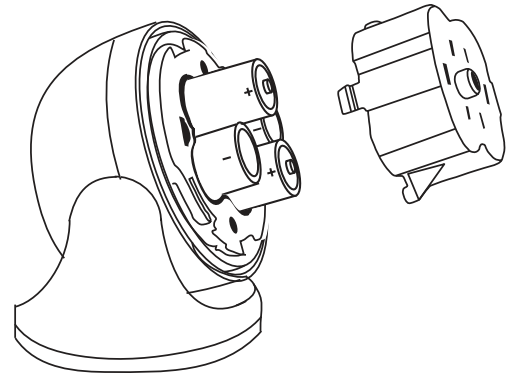


2. Retirez le cache du compartiment à piles en pressant les deux languettes.

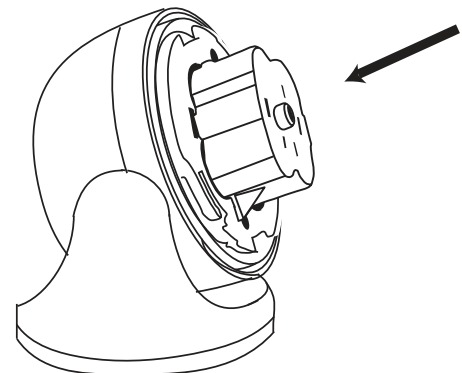


INSTALLATION DES PILES (SUITE)

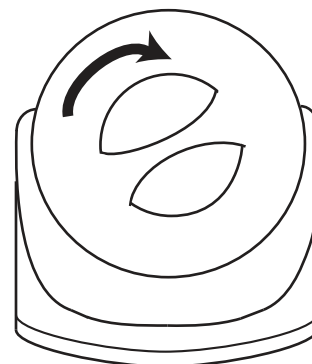
3. Installez les 4 piles D-cell dans le bon sens de polarité +/- comme indiqué sur l'illustration. L'extrémité positive des piles devraient être en face contact négatif et l'extrémité négative devrait être en face du ressort dans le compartiment à piles.



4. Remettez le cache du compartiment à piles en alignant les languettes et en pressant le cache jusqu'à ce qu'il se remette en place.



5. Réassemblez votre Lumière N'importe-Où en tournant fermement, pour assurer une fermeture hermétique, le dessous de la lumière dans le sens des aiguilles d'une montre.



INSTALLATION DES PILES (SUITE)

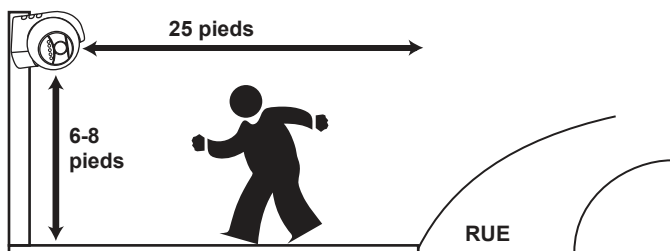
Note : Si vous Lumière N'importe-Où ne s'allume pas après l'installation des piles :

- Vérifiez que les nouvelles piles ont bien été positionnées en respectant la polarité +/- et sont en contact avec les terminaux.
- Vérifiez que vous essayez la lumière N'importe-Où dans un endroit sombre puisque celle-ci ne s'allume que pendant la nuit.

CHOIX DE L'ENDROIT

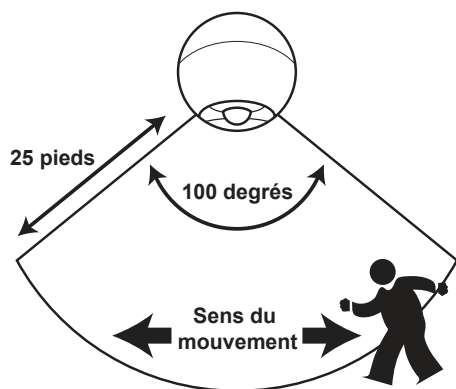
Vous ne devriez pas positionner votre Lumière à côté de sources de lumières telles que les rues, ou l'éclairage des maisons car celles-ci pourraient éteindre automatiquement la Lumière N'importe-Où. Celle-ci devrait aussi être installée à distance des sorties de chauffage et d'air conditionné, des barbecues et des surfaces réfléchissantes telles que les piscines, les jacuzzis et les murs blancs. Pour ne pas endommager certains composants, ne pointez pas le détecteur de mouvement en direction du soleil.

Vous devriez également installer la Lumière N'importe-Où à détecteur de mouvement à au moins 25 pieds de la rue car les voitures pourraient allumer la lumière.



Idéalement, la Lumière N'importe-Où devrait être installée entre 6 et 8 pieds (1.8 à 2.5 mètres) au-dessus de la zone de détection.

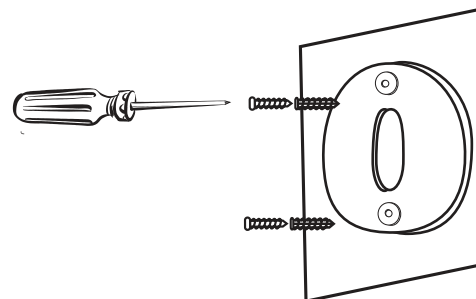
Le détecteur a une zone de détection d'environ 25 pieds (7 mètres) suivant un angle de 100 degrés. Le capteur est plus sensible aux mouvements latéraux à la zone de détection qu'aux mouvements directement vers ou depuis le capteur.



Pendant la nuit, les LEDs restent allumées pendant environ 40 secondes après la détection du dernier mouvement. Si un mouvement est détecté pendant que la lumière est allumée, la durée sera remise à zéro pour 40 nouvelles secondes.

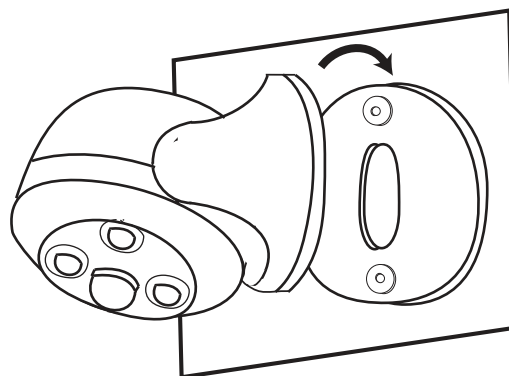
INSTALLATION DU SUPPORT DE MONTAGE

1. Pour installer la lumière en toute sécurité à un mur ou à toute autre surface stable, il faut d'abord fixer le support de montage. Faites-le glisser pour le séparer du dispositif principal.
2. Si vous installez le support de montage sur une surface très dure, vous pourriez avoir besoin de percer des trous pour les vis. Les chevilles incluses peuvent être utilisées pour le plâtre, le ciment, la brique ou d'autres surfaces similaires.
3. Utilisez les deux vis fournies pour installer le support de montage.

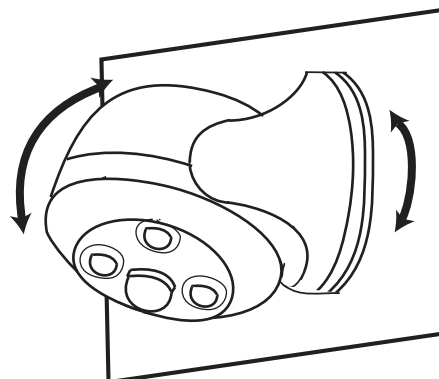


INSTALLATION DE LA LUMIÈRE

1. Alignez la base au support de montage. Faites-la glisser dessus jusqu'à ce qu'elle s'enclenche.



2. Dirigez le détecteur et la lumière en direction de la zone choisie. En fonction de vos préférences, vous pouvez tourner la base sur le support de montage ou faire pivoter la lumière et le détecteur de mouvement pour qu'ils soient dirigés vers des zones différentes.



DÉPANNAGE

PROBLÈME	CAUSE POSSIBLE	SOLUTION POSSIBLE
La lumière ne s'allume pas lorsqu'il y a du mouvement dans la zone de détection.	<ol style="list-style-type: none"> 1. Les piles sont vieilles. 2. Les sources de lumière à proximité sont trop fortes. 3. Le détecteur est placé dans la mauvaise direction. 	<ol style="list-style-type: none"> 1. Changez les piles. 2. Redirigez le détecteur ou installez la Lumière N'importe-Où dans un endroit différent, à l'écart d'autres sources de lumière. 3. Pointez le détecteur vers la zone de détection désirée.
La lumière s'allume pour aucune raison apparente (faux déclenchement).	<ol style="list-style-type: none"> 1. Les sources de chaleur telles que les sorties de chauffage et d'air conditionné, les barbecues, les autres sources de lumières extérieures ou les voitures en marche déclenchent le détecteur de mouvement. 2. Les animaux de compagnie ou d'autres animaux déclenchent le détecteur de mouvement. 3. La réflexion des piscines, jacuzzis, murs blancs ou d'autres grandes surfaces réfléchissantes déclenchent le détecteur de mouvement. 	<ol style="list-style-type: none"> 1. Installez la Lumière N'importe-Où à distance des sources d'interférence. 2. Redirigez le détecteur. 3. Installez la Lumière N'importe-Où à distance des sources d'interférence.
La lumière s'allume pendant la journée.	<ol style="list-style-type: none"> 1. Un toit, un mur, un arbre ou tout autre objet fait de l'ombre au détecteur. 	<ol style="list-style-type: none"> 1. Redirigez le détecteur de la Lumière N'importe-Où dans un endroit sans ombre..

CARACTÉRISTIQUES

Piles requises: 4 D-cell alcaline, Ni-MH ou Ni-Cd

Puissance: Maximul 0.72W, statique ≤ 0.3 mW

Tension: 6V DC

Durée de la lumière: environ 40 secondes

Angle de détection: 100° (cône)

Distance de détection maximale: 25 pieds (7 mètres)

Indice d'étanchéité: IP44

GARANTIE LIMITÉE D'UNE PÉRIODE DE 90 JOURS

Cette lumière à détecteur de mouvement est garantie contre les défauts de matériaux et/ou de maîtrise pour une période de 90 jours après la date d'achat originale. Les obligations du manufacturier sont limitées à la réparation et au remplacement des pièces défectueuses lorsque le produit est renvoyé à MAXSA Innovations, frais de renvoi prépayés par l'utilisateur, durant la période de garantie. Pour profiter de la garantie, l'acheteur doit joindre la facture d'achat au produit. Cette garantie est nulle si pour toute pièce ayant été altérée, endommagée par accident ou endommagée à cause d'une utilisation incorrecte. Cette garantie vient s'ajouter à toute autre garantie prévue par les lois fédérales et provinciales.

FABRIQUÉ EN CHINE

MAXSA Innovations
 8412 Cathedral Forest Drive
 Fairfax Station, VA 22039
 Tel: 703-495-0661
www.maxsainnovations.com
info@maxsainnovations.com

MADE IN CHINA

v14.1
 © 2014 MAXSA Innovations, LLC