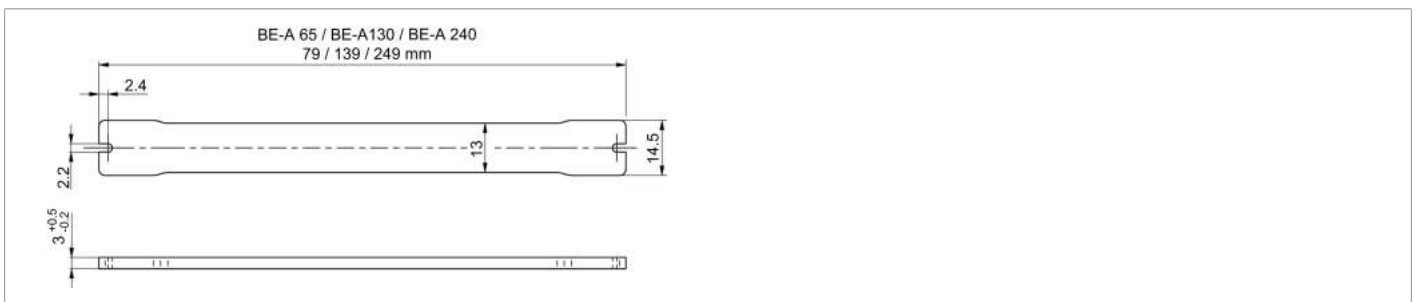
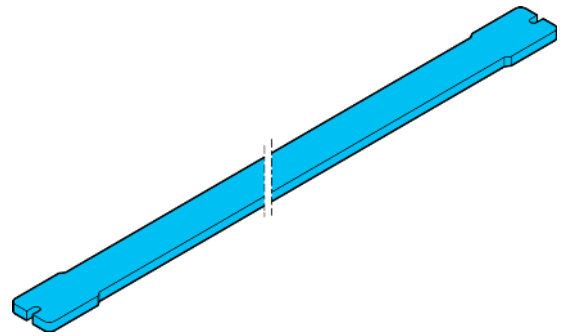




**213567**  
**BE-A240-LTK**  
**Schutzscheibe**

- Schutzabdeckung lentikular
- Leicht austauschbar



#### Technische Daten (typ.)

|                             |  |
|-----------------------------|--|
| Montage                     | mittels Befestigungsschrauben  |
| Gehäuseabmaße               | 14,5 x 3 x 249 mm  |
| Gehäuselänge                | 249 mm   |
| Gehäusehöhe                 | 3 mm   |
| Gehäusebreite               | 14,5 mm  |
| Gehäusematerial             | Kunststoff (PC)  |
| Aufbau                      | PC-Grundmaterial mit 3M 467 Lentikularfolie auflaminiert                   |
| Gewicht                     | 20 g   |
| Komponente                  | Schutzscheibe  |
| Besonderheiten              | Befestigungsmaterial inklusive, Folienstruktur parallel zur schmalen Seite |
| Geeignet für                | Auflichtbeleuchtungen BE-A240 ...  |
| Lieferumfang                | 1 Schutzscheibe, Befestigungsmaterial                                      |
| Transmission                | 79 %   |
| Umgebungstemperatur Betrieb | 0 ... +40 °C   |

#### Weitere Informationen / Zubehör

<https://www.di-soric.com/213567>