

Technische Daten:

Bemessungsspannung: 50 V AC / 60 V DC
IEC 61076-2-104

Strombelastbarkeit: 4 A bei 40°C
IEC 61076-2-104 mit 0,5 mm²

Isolationswiderstand: >=100 MΩ
IEC 60512

Verschmutzungsgrad: 3/2
IEC 60664-1

Schutzart: IP 67, im verschraubten Zustand
IEC 60529

Umgebungstemperatur: -30°C ... +85°C
EN 60512-11-10
-40°C ... +85°C
EN 60512-11-4

Steckzyklen: >=100
IEC 60512-9a

Anschlussquerschnitt: max. 0,5 mm²
AWG 20

Werkstoffe:

Kontakt: CuZn, Ni b / Au 0,2 gal.

Kontaktträger: PA, UL 94 V-0

Kabdichtung: NBR

Kabelstutzen: PA6, UL 94 HB

O-Ring: Silikon / NBR

Überwurfschraube: CuZn, Ni

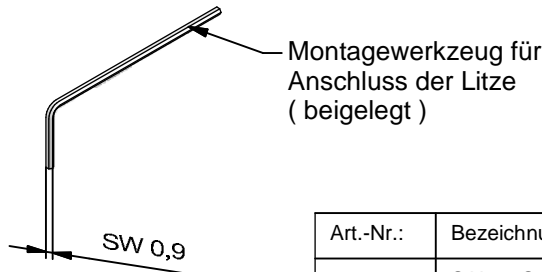
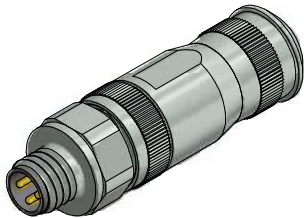
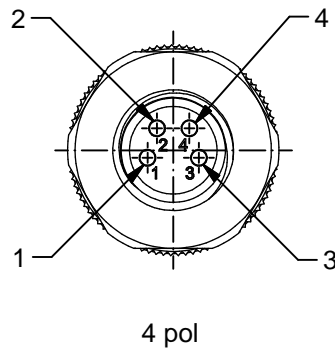
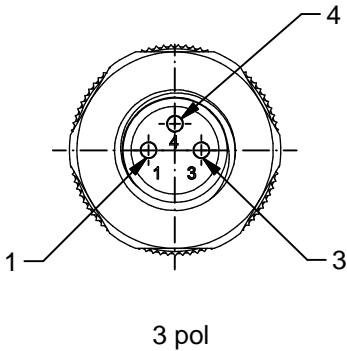
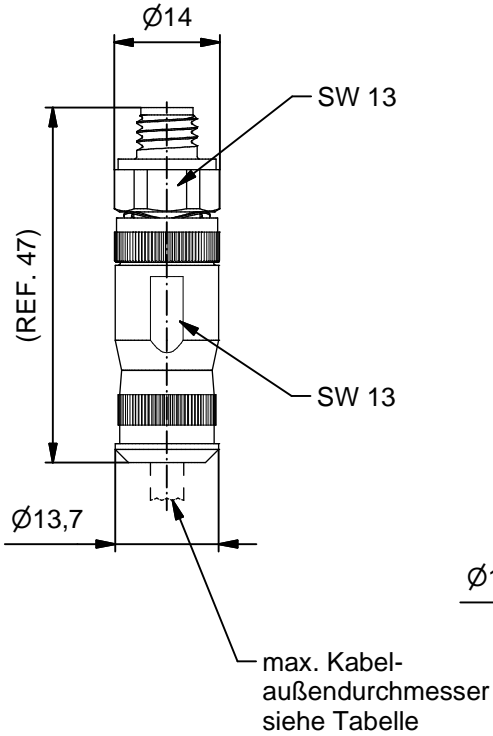
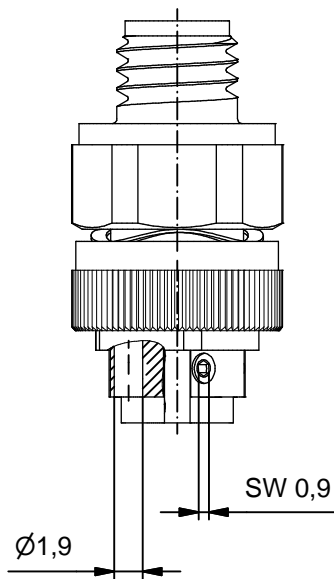
Gehäuse: CuZn, Ni

Montagedaten:

empfohlenes Drehmoment: 0,4 Nm

Conec Montagewerkzeug: Drehmomentschlüssel: 36-000200
Steckeinsatz SW13: 36-000220

Innere Darstellung (2 : 1)



Art.-Nr.:	Bezeichnung:	Pol:	Kabel-Ø:
42-00033	SAL - 8S - RSC3 - S6,5	3	5 - 6,5mm
42-00035	SAL - 8S - RSC4 - S6,5	4	5 - 6,5mm

CAD-Unterlage nicht manuell ändern RoHS & REACH konform	Index: b 01.09.2015 MG Ä5292 Bezeichnung geändert, Datenblatt überarbeitet	dim. in mm	
		Datum	Name
		gez. 01.10.12	Gitinow
		gepr. 05.10.12	Hüther
Allgemeintoleranz:	0 ± 0,50mm 0,0 ± 0,25mm 0,00 ± 0,10mm * ± 5°	CONEC [®]	
Diese Zeichnung darf ohne unsere ausdrückliche, schriftliche Genehmigung weder vervielfältigt noch dritten Personen ausgehändigt werden. Eigentums- und Urheberrecht vorbehalten			

Benennung:	Stecker M8x1, konfektionierbar, axial, geschirmt, mit Schraubanschluss
Zeichnungsnr.:	42K1A324
Artikelnr.:	siehe Tabelle