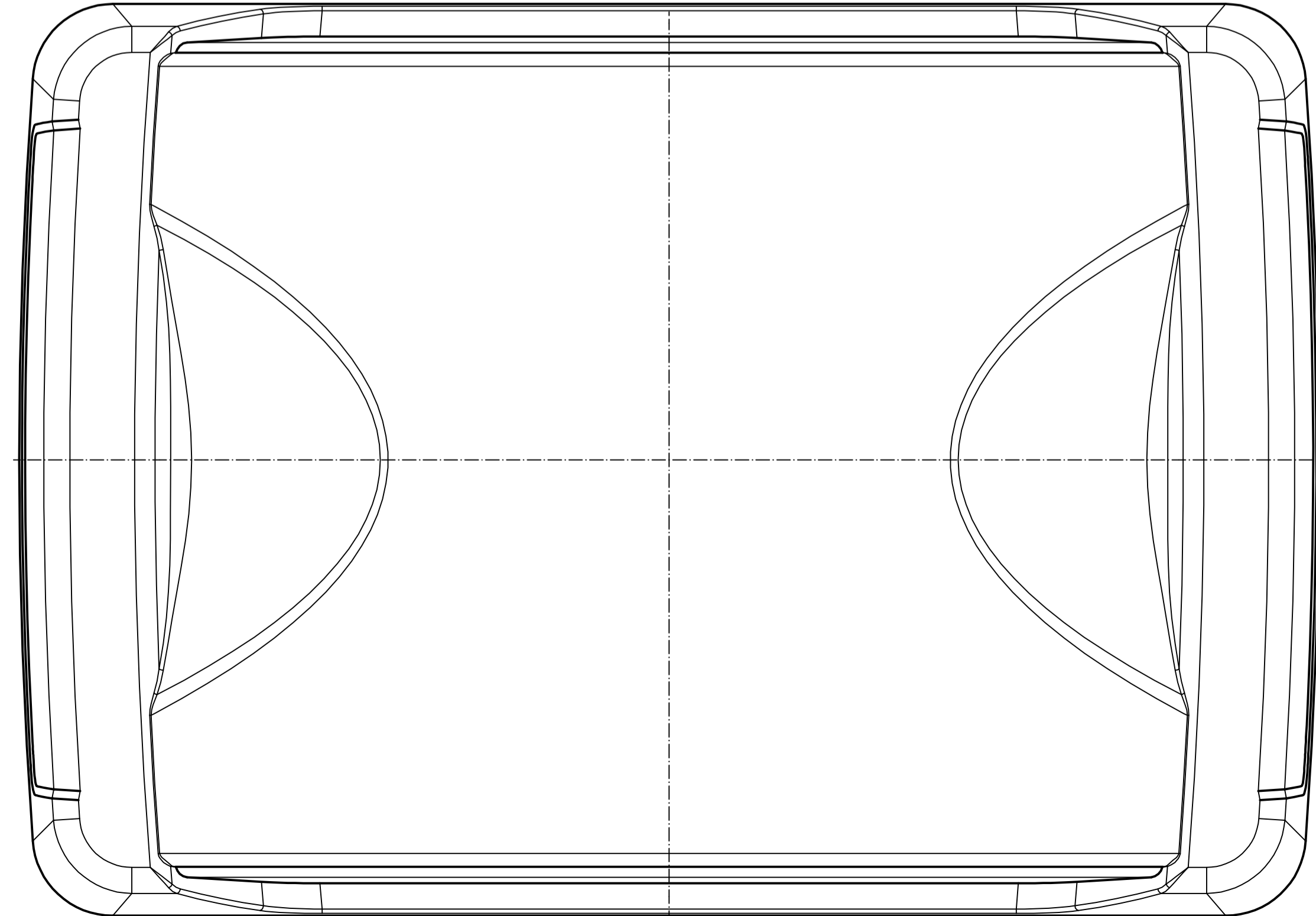
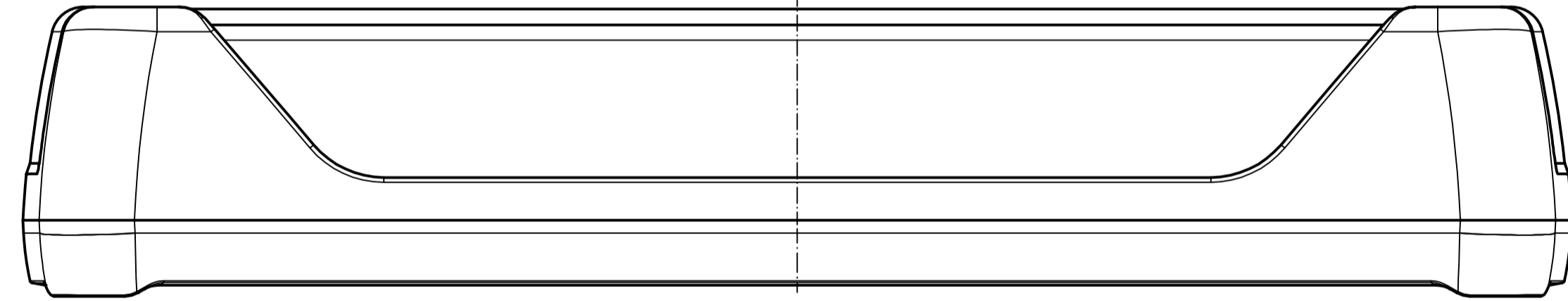
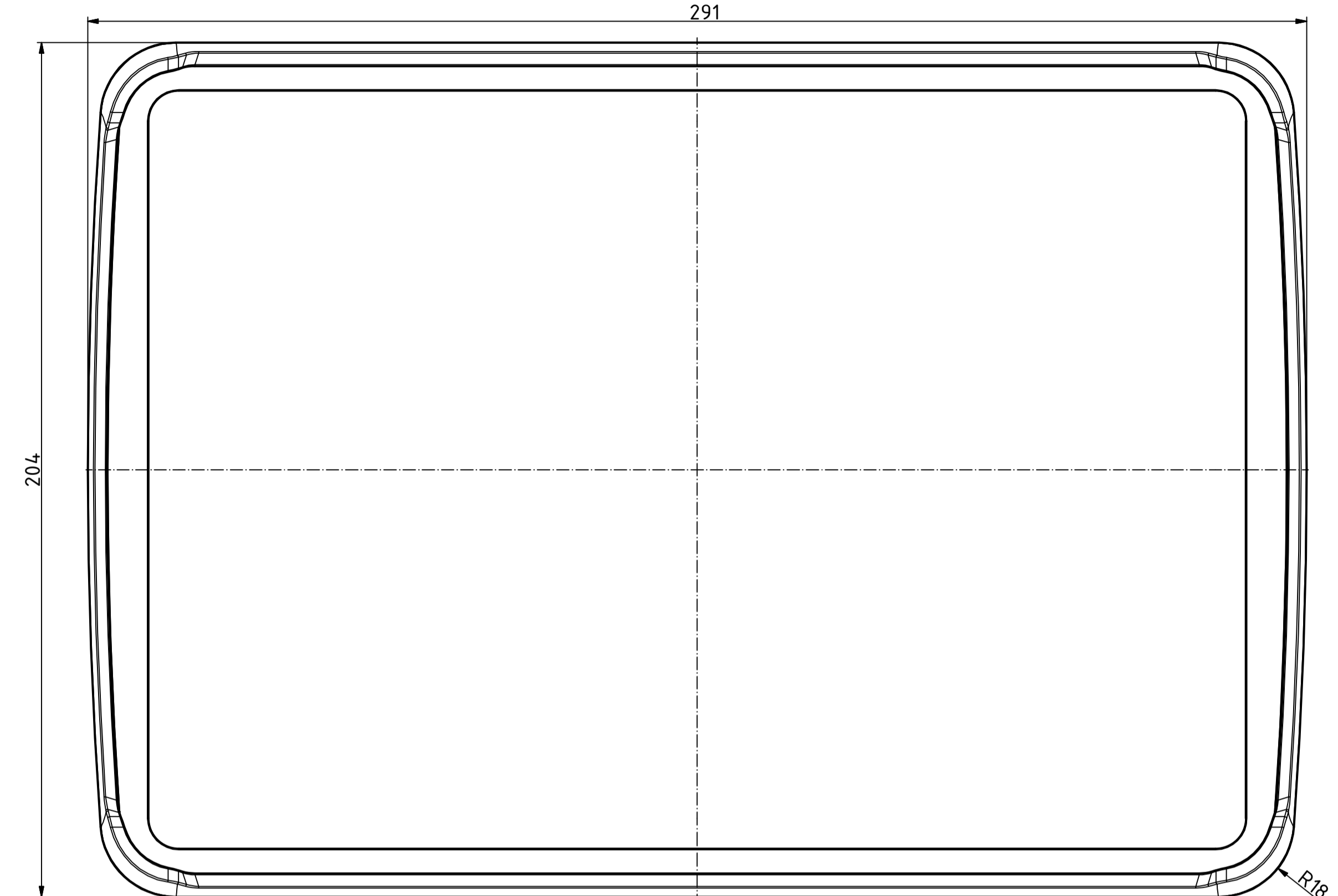
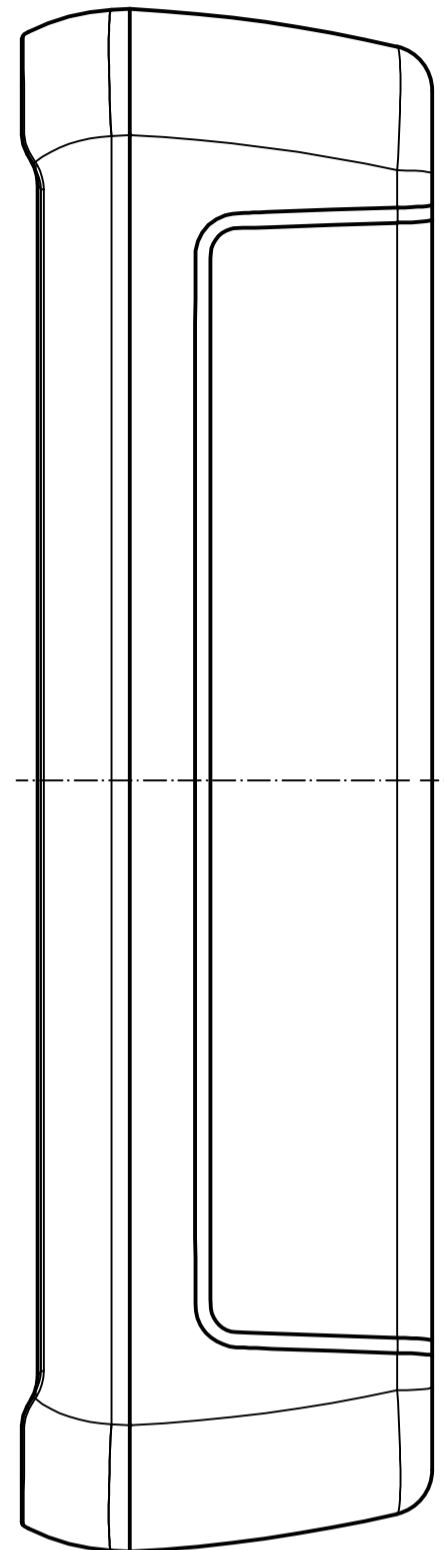
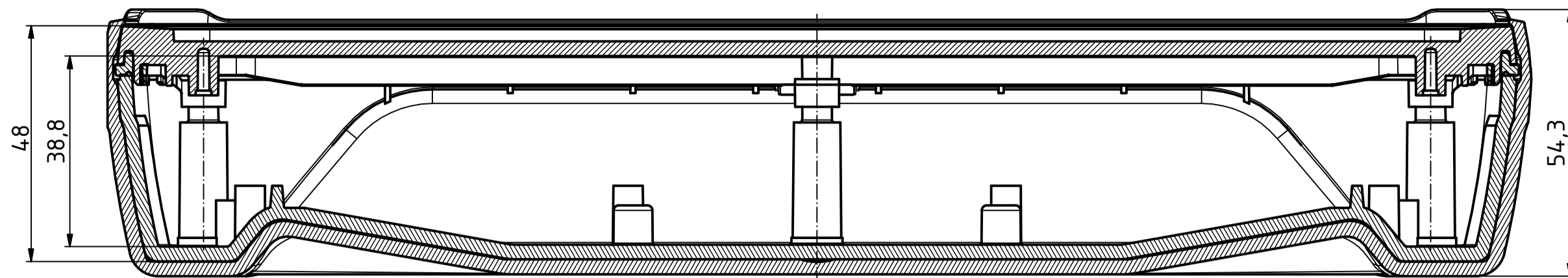
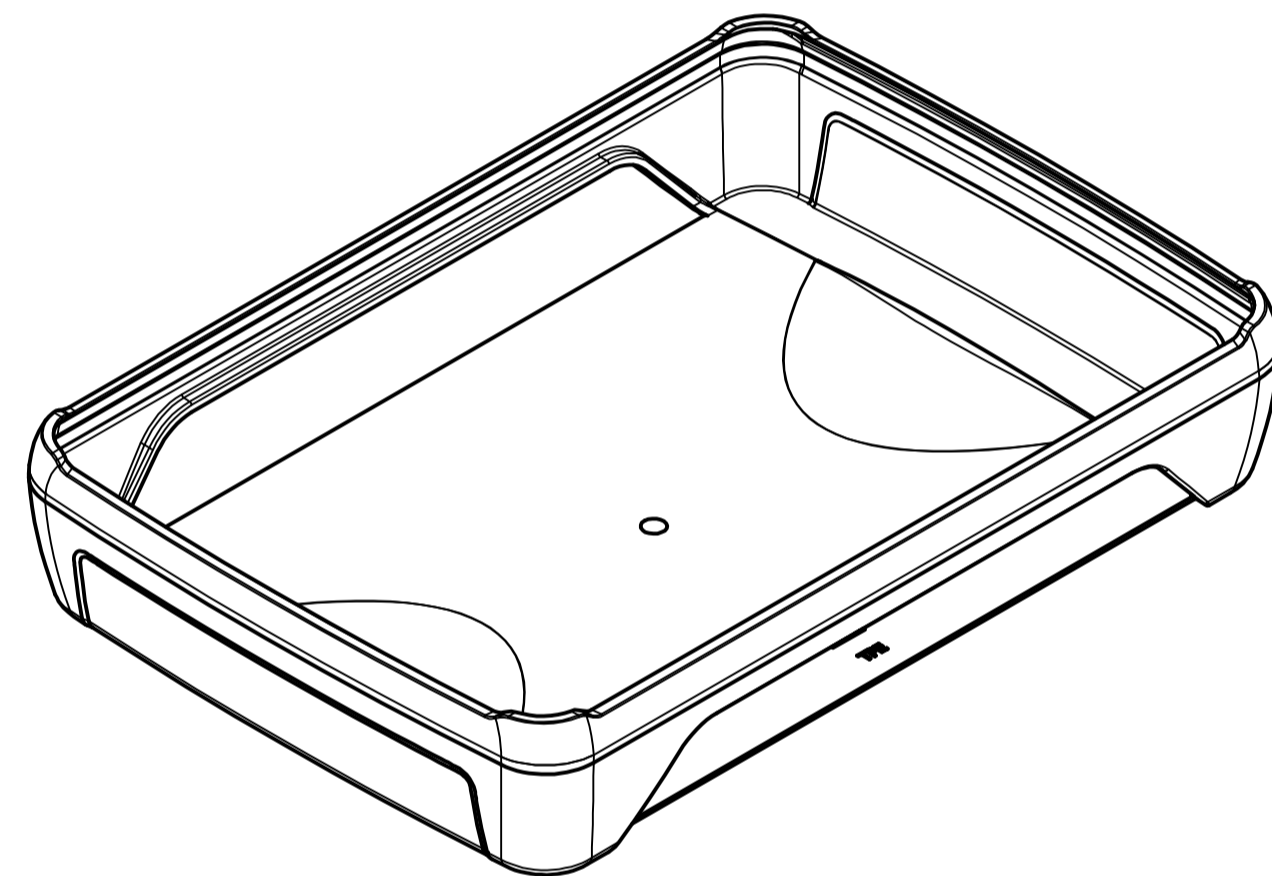
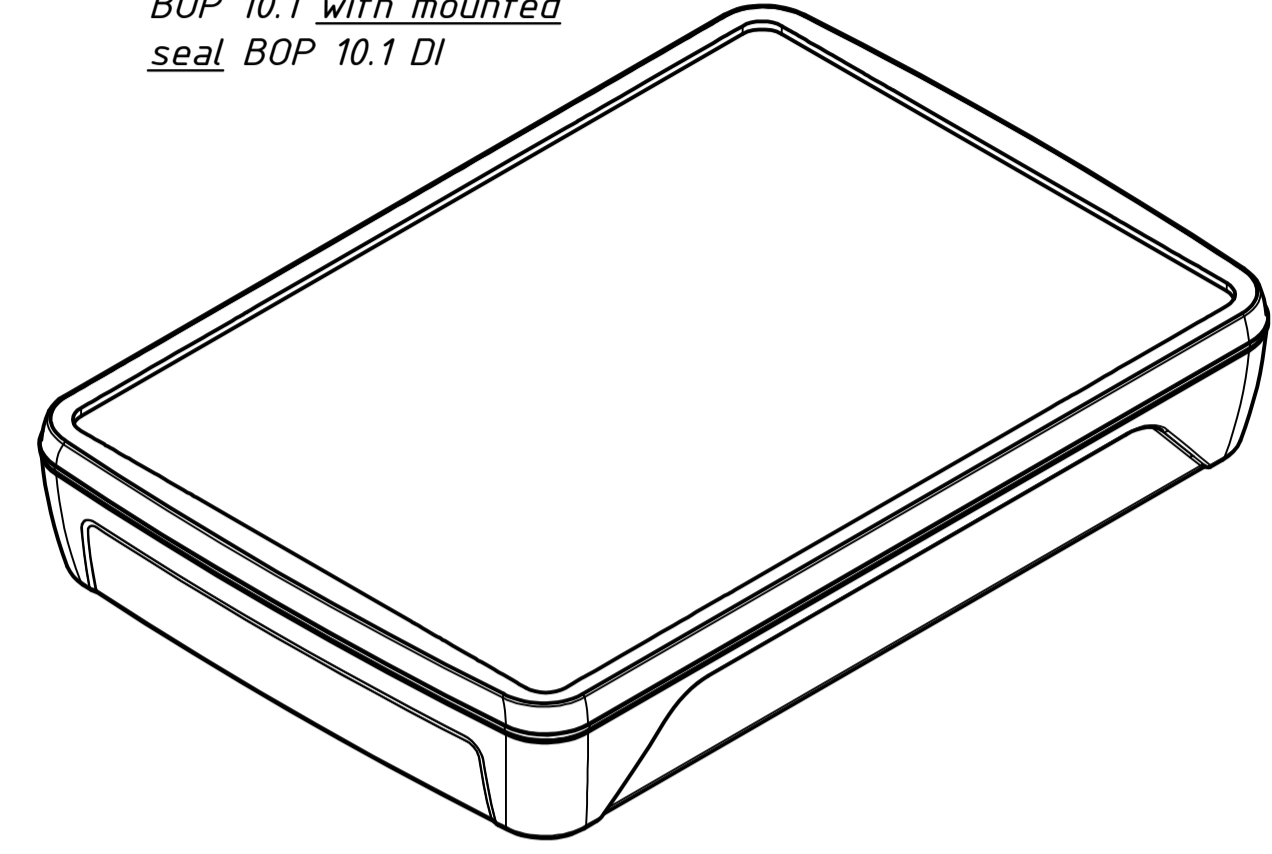


"Schutzvermerk nach DIN ISO 16616 beachten" "Please pay attention to copyright note DIN ISO 16616"

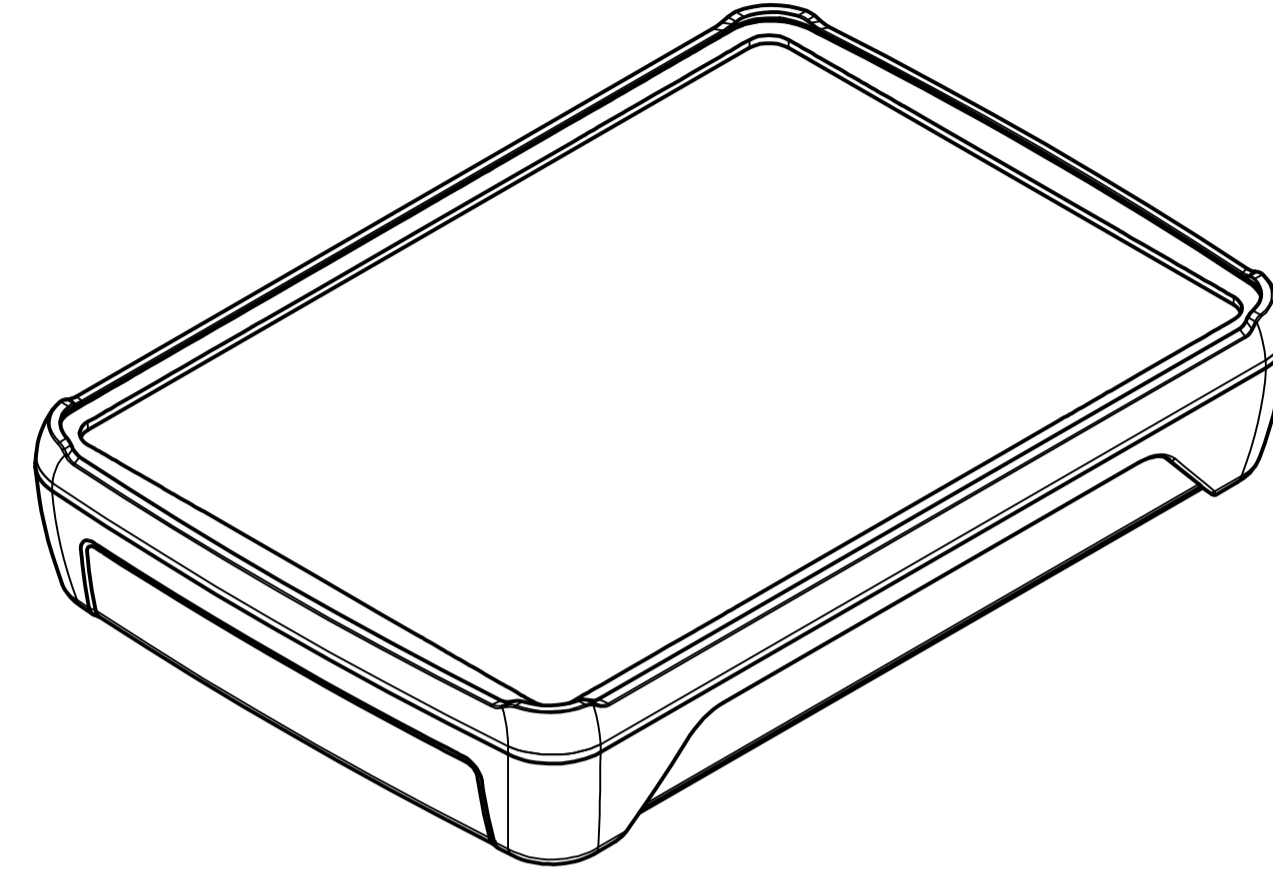


1
BOP 10.1 mit montierter
Dichtung BOP 10.1 DI
BOP 10.1 with mounted
seal BOP 10.1 DI



BOP 10.1 S Stoßschutz
BOP 10.1 S shock protection

2
Gehäuse mit montiertem
Stoßschutz
Enclosure with mounted
shock protection



Maßstab/ Scale:	1:1 (1:2)	
Zeichnungs-Nr. / Drawing-No.:	1K 54.35.067.01	
Artikel / Article:	BoPad BOP 10.1 S Katalogzeichnung	
A.Nr./ Alt.No.:	Datum/ Date:	
DISK:	2803996.idw	A Phoenix Mecano Company
Datum/Date:	28.07.2016 KH	