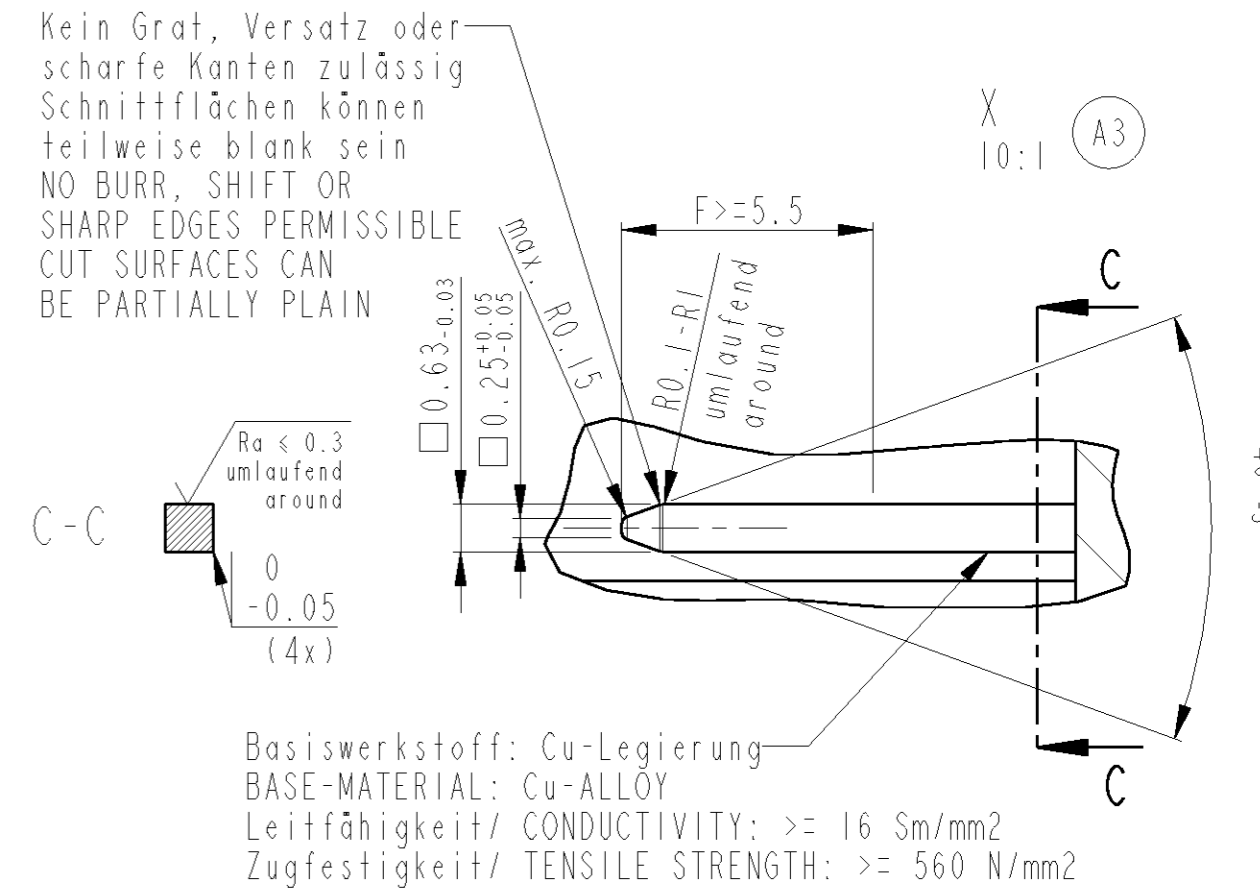
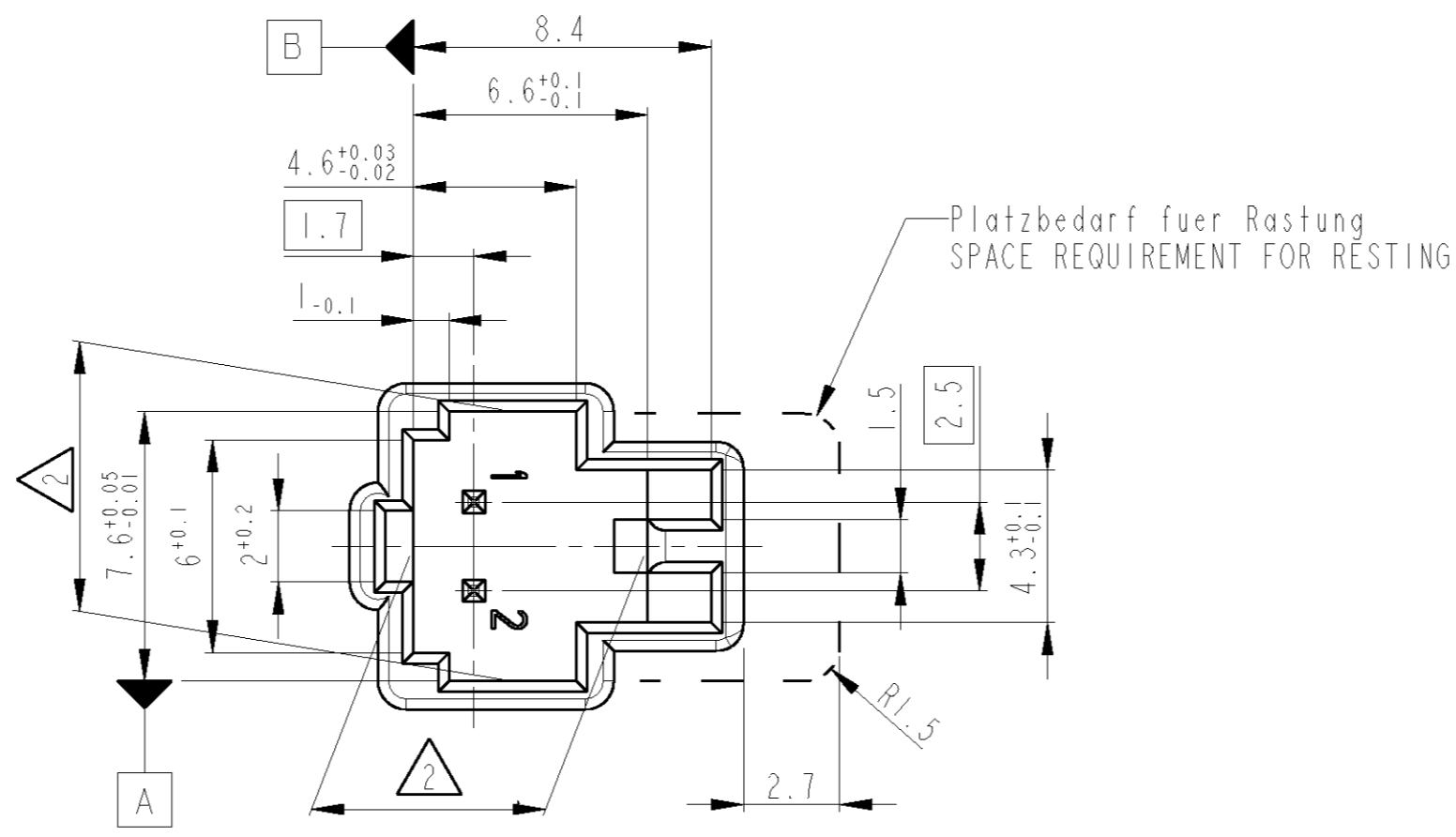
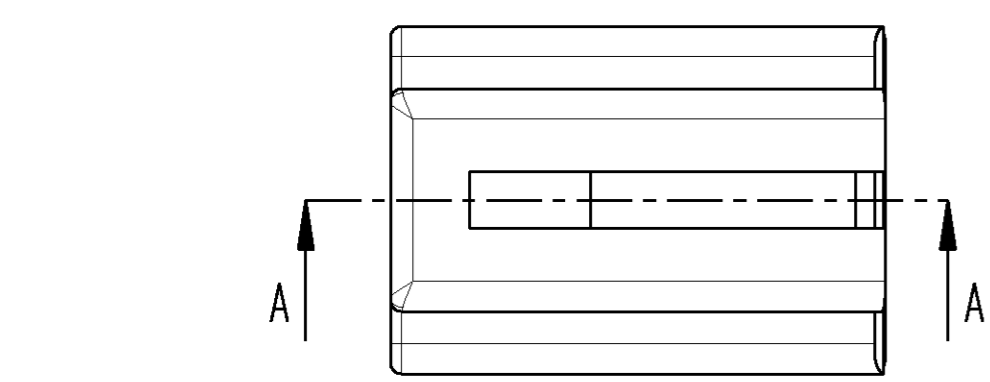
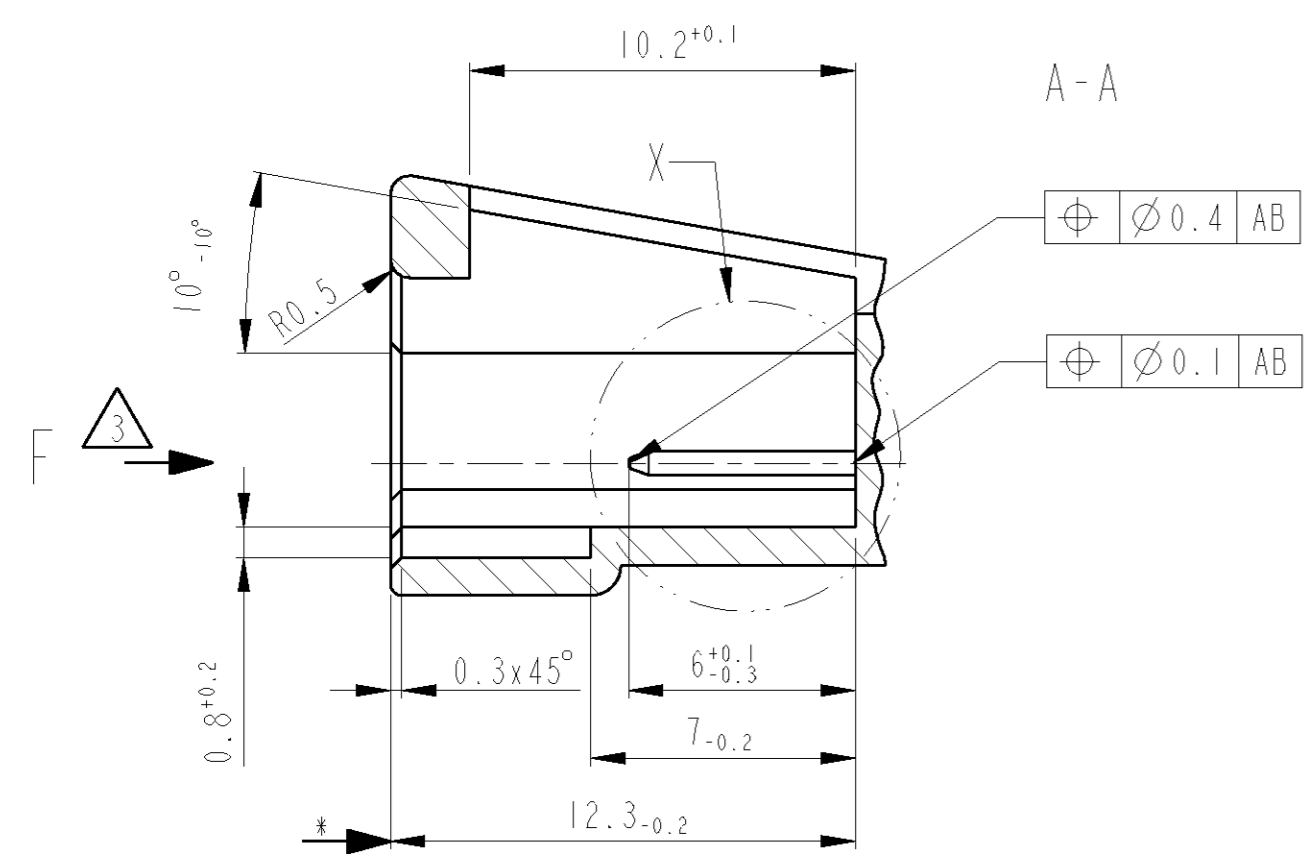


THIS DRAWING IS UNPUBLISHED. VERTRAULICHE UNVERÖFFENTLICHTE ZEICHNUNG. RELEASED FOR PUBLICATION. FREI FUER VERÖFFENTLICHUNG. 2000. DATED WITH: PASSEND ZU: BY TYCO ELECTRONICS CORPORATION. ALL RIGHTS RESERVED. ALLE RECHTE VORBEHALTEN. COPYRIGHT 2000.

LOC	DIST	P	LTR	REVISIONS AENDERUNGEN	DATE	DWN	APVD
A1	-			Zeichnung neu erstellt	13AUG02	GF	BK
				DETAIL X CHANGED	14SEP2004	GF	BL



Kein Grat, Versatz oder scharfe Kanten zulässig
Schnittflächen können teilweise blank sein
NO BURR, SHIFT OR SHARP EDGES PERMISSIBLE
CUT SURFACES CAN BE PARTIALLY PLAIN

Basiswerkstoff: Cu-Legierung
BASE-MATERIAL: Cu-ALLOY
Leitfähigkeit/ CONDUCTIVITY: >= 16 Sm/mm2
Zugfestigkeit/ TENSILE STRENGTH: >= 560 N/mm2

Oberflächenbeschichtung:
PLATING:
1 µm bis 3 µm Sn über 1,3 µm bis 2,2 µm Ni im Steckbereich F
1 µm UP 3 µm Sn OVER 1,3 µm UP 2,2 µm Ni IN THE PLUG AREA F
oder / OR
0,8 µm bis 2 µm Au über 1,3 µm bis 2,2 µm Ni im Steckbereich F
0,8 µm UP 2 µm Au OVER 1,3 µm UP 2,2 µm Ni IN THE PLUG AREA F

Die Festlegung der Oberfläche obliegt dem Entwicklungsverantwortlichen der elektrischen Komponente.
THE DEFINITION OF THE PLATING IS INCUMBENT ON THE DEVELOPMENT RESPONSIBLE PERSON OF THE ELECTRONIC COMPONENT

- Notes
- 1 ALL SYMMETRIC DIMENSIONS $\frac{\text{---}}{\text{---}} 0.1$
 - 2 FORMCONDITIONED DELAY OF 0.4 ADMISSIBLE
*: PLANE OF MEASUREMENT
 - 3 CONTACT RETENSION FORCE MIN 40N
 - 4 SUITABLE REC. HSG.: 1241301 (CUSTOMER RESTRICTED)
1534111 (CUSTOMER RESTRICTED)
1394905 (CUSTOMER RESTRICTED)

- Bemerkungen
- 1 Alle Symmetriemasse $\frac{\text{---}}{\text{---}} 0.1$
 - 2 Formbedingter Verzug zul. 0.4
*: Messebene
 - 3 Kontaktausdrueckkraft min. 40N
 - 4 Passende Buchsenstecker: 1241301 (kundenspezifisch)
1534111 (kundenspezifisch)
1394905 (kundenspezifisch)

THIS DRAWING IS A CONTROLLED DOCUMENT FOR TYCO ELECTRONICS CORPORATION. IT IS SUBJECT TO CHANGE AND THE CONTROLLING ENGINEERING ORGANIZATION SHOULD BE CONTACTED FOR THE LATEST REVISION. DIESER ZEICHNUNGS-DOKUMENT WIRD DURCH AMP INCORPORATED KONTROLLIERT. AENDERUNGEN, DIE DEM TECHNISCHEN FORTSCHRITT DIENEN, SIND VORBEHALTEN. DEN JEWELIGS LETZTBESTEHENDEN AENDERUNGSSTAND ERFAHREN SIE AUF ANFRAGE.		DWN G.Fischer 13AUG02	tyco Electronics AMP GmbH D - 64625 Bensheim	
DIMENSIONS: MASSEINHEITEN: mm		CHK B.Leonhardt 13AUG02	NAME INTERFACE 2 POSN., CONNECTING DIM. Geräteanschl. 2pol., Anschlussmasse	
TOLERANCES UNLESS OTHERWISE SPECIFIED: ALLGEMEINTOLERANZEN		APVD -	SIZE A2	
1 PLC ± ACC. TO		PRODUCT SPEC PRODUKTSPEZ.	CAGE CODE 00779	
2 PLC ± DIN 16901-140		APPLICATION SPEC VERARBEITUNGSSPEZ.	DRAWING NO. 114-18489	
3 PLC ± CENTRIC TO		WEIGHT GEWICHT	RESTRICTED TO NUR FUER	
4 PLC ± NOMINAL DIM		CUSTOMER DRAWING	REV A2	
ANGLES/WINKEL ±2°		SCALE MASSTAB 5:1		
FINISH/OBERFLAECHE/FARBE		SHEET BLATT		
		OF VON		