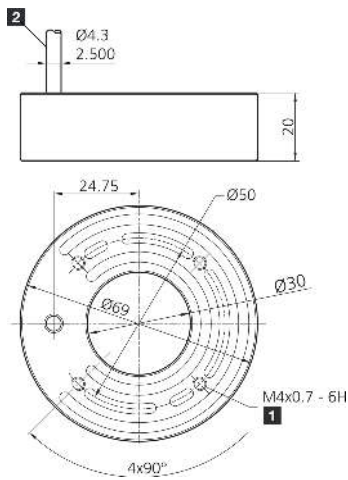




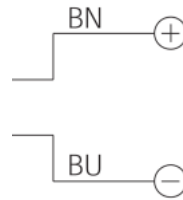
207144
BE-R30-F5-K-POL
Ringbeleuchtung

- Hoher Überstromfaktor
- Pulsbetrieb zum Inspizieren sich schnell bewegender Objekte
- Extrem lichtstark für hohe Tiefenschärfe
- Hohe Lebensdauer durch intelligentes Thermomanagement
- Homogenes Leuchtfeld
- Hohe Schutzart IP 67
- Robustes Metallgehäuse



1) 6 mm tief

2) Anschlusskabel



Betrieb ausschließlich mit
Flash-Controller an einem
Supply Class 2 - Netzteil!
Use only with flash
equipment driven by a
power supply *Class 2*!
A utiliser exclusivement
avec un contrôleur
d'impulsion connecté a
une alimentation *Class 2*!

Funktion



Technische Daten (typ.)

+20°C, 24 V DC

Leistungsaufnahme (im Puls/max.)	45,0 W
Bestromungsfaktor (im Puls/max.)	10
Bestromung (im Puls/max.)	2.000 mA
Betriebsspannung	Keine Konstantspannung!
Verpolschutz	ja
Isolationsspannungsfestigkeit	500 V
Durchmesser	Ø 30 / Ø 69 mm (Durchmesser)
Höhe	20 mm
Gehäusematerial	Aluminium (schwarz, eloxiert)
Material	<ul style="list-style-type: none"> ■ PUR (Kabel) ■ PMMA, polarisiert (Schutzoptik)
Risikogruppe (DIN EN 62471)	Freie Gruppe
Bauform	Ringbeleuchtung
Lichtquelle	LED
Farbe	Weiß (polarisiert)
Wellenlänge	6.500 K
Abstrahlwinkel FWHM	120°



207144
BE-R30-F5-K-POL
Ringbeleuchtung

Technische Daten (typ.)

Beleuchtungsstärke

+20°C, 24 V DC

- 2,50 kLx (100,0 mm / 100 %)
- 8,50 kLx (100,0 mm / 500 %)
- 13,7 kLx (100,0 mm / 1.000 %)
- 700 Lux (200,0 mm / 100 %)
- 2,50 kLx (200,0 mm / 500 %)
- 4,00 kLx (200,0 mm / 1.000 %)

Regelung

Blitzbar per Flash-Controller

Schock-/Schwingbeanspruchung

30 g, 11 ms / 10 ... 55 Hz, 1,0 mm

Umgebungstemperatur Betrieb

0 ... +40 °C

Schutzart

IP 67

Anschluss

Kabel, 2,5 m (offenes Ende, Betrieb nur mit Flash-Controller!)

Weitere Informationen / Zubehör

<https://www.di-soric.com/207144>