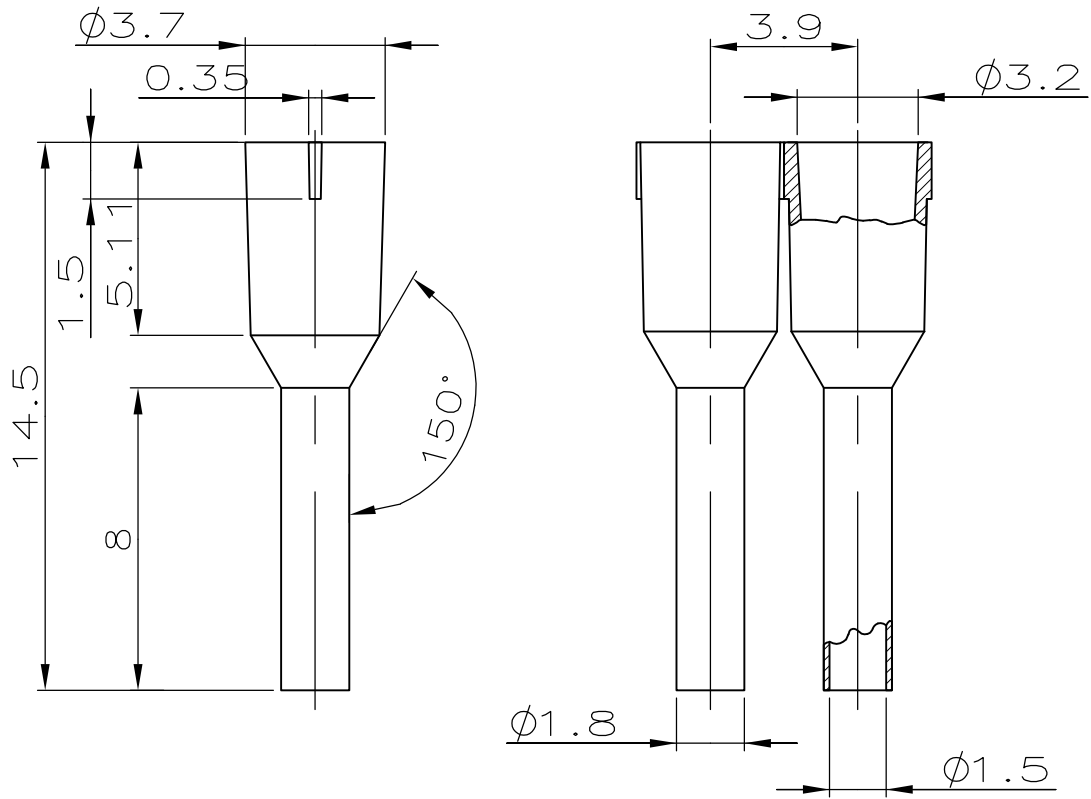


LOC A1	DIST —	REVISIONS ÄNDERUNGEN DESCRIPTION BESCHREIBUNG			DATE	DWN	APVD
		P	LTR				
			A3	REVISED PER ECR-09-018681	20AUG09	VKH	RRP



ACCORDING TO DIN 46228 PART 4
ENTSPRICHT DIN 46228 TEIL 4

REMARKS:
Bemerkungen

- 1 PACKING UNIT: 1000 PIECES ON REEL
VERPACKUNGSEINHEIT: 1000 STUECK AUF SPULE
- 2 MAX. INSULATION-DIA. OF WIRE: $\phi 2.9\text{mm}$
MAX. ISOLATIONS- ϕ DER LEITUNG: $\phi 2.9\text{mm}$
- 3 USE STRIPPER-CRIMPER MACHINE 528343-1
BENUTZEN SIE STRIPPER-CRIMPER MASCHINE 528343-1

THIS DRAWING IS UNPUBLISHED.
 VERTRÄGLICHE UNVERÖFFENTLICHTE ZEICHNUNG.
 © COPYRIGHT -- BY TYCO ELECTRONICS CORPORATION. ALL INTERNATIONAL RIGHTS RESERVED. ALLE RECHTE VORBEHALTEN.

RED	1241002-1	1
COLOR	PART NUMBER	NO.

DIMENSIONS: MASSENEHTEIN mm	DWN R. Schmidt	17-DEC-97	MATERIAL PP/E-Cu	FINISH OBERFLÄCHE/FARBE	Sn
	CHK W.Boeck	16-JAN-98	Tyco Electronics AMP GmbH D - 63225 Langen		
TOLERANCES UNLESS OTHERWISE SPECIFIED: ALLGEMEINTOLERANZEN n. ISO 2768 - m	APVD G. Feldmeier	16-JAN-98	NAME TUBULAR END-SLEEVE WITH PLASTIC SLEEVE, STRIP FORM, 1.0 SQmm.		
	PRODUCT SPEC PRODUKTSPEZ.	—	ADERENDHUELSE MIT KUNSTSTOFFHUELSE, BANDWARE, 1.0 SQmm		
0 PLC ± -	APPLICATION SPEC VERARBEITUNGSSPEZ.	—	SIZE A4	CAGE CODE 00779	DRAWING NO ZEICHNUNGS-NR. C-1241002
1 PLC ± -	WEIGHT GEWICHT	—	RESTRICTED TO NUR FUER		—
2 PLC ± -	CUSTOMER DRAWING / KUNDENZEICHNUNG				
3 PLC ± -	SCALE MASSSTAB		5:1	SHEET BLATT	1 OF VON 1
4 PLC ± -	ANGLES / WINKEL		± -	REV A3	

