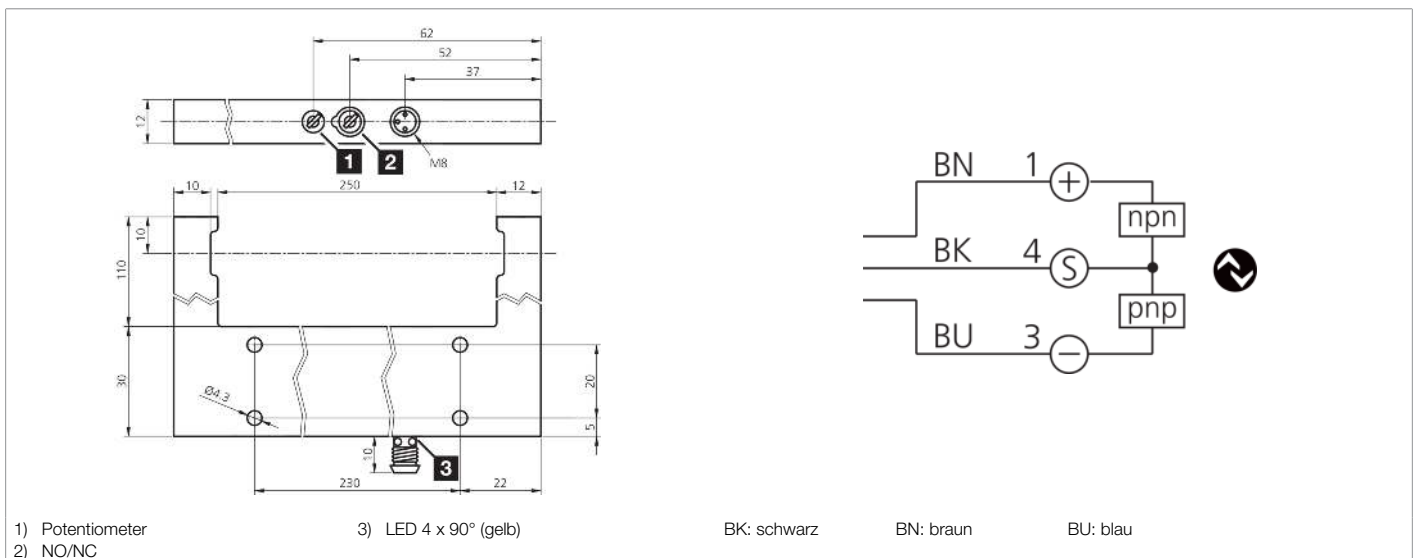




210529
OGU 251 G3-T3
Gabellichtschranke

- 4 Betriebsmodi als IO-Link Parameter
- Anzugs-/ und Ausschaltverzögerung als IO-Link Parameter
- Diagnose mit IO-Link
- Metallgehäuse
- Empfindlichkeit einstellbar
- Hohe Schaltfrequenz
- Hell- / Dunkelschaltung
- Helle Ring-LED
- Hohe Schutzart
- 5 Jahre Gewährleistung



Funktion												

Technische Daten (typ.)	+20°C, 24 V DC
Betriebsspannung	10 ... 30 V DC
Leerlaufstrom (max.)	30 mA
Isolationsspannungsfestigkeit	500 V
Schenkellänge innen	110 mm
Gehäuseabmaße	274 x 140 x 12 mm
Gehäuselänge	140 mm
Gehäusehöhe	274 mm
Gehäusebreite	12 mm
Gehäusematerial	Aluminium (schwarz, eloxiert)
Schutzklasse	III, Betrieb an Schutzkleinspannung
Funktionsprinzip	Optisch
Auswertung	digital
Bauform	Gabel
Betriebsmodi	STANDARD, HOCHAUFLÖSEND, LEISTUNG, GESCHWINDIGKEIT
Schaltausgang	Gegentakt, 100 mA, NO/NC, umschaltbar
Schnittstelle	IO-Link (V1.1, COM2 38,4 kBd, Smart Sensor Profile)
Lichtquelle	LED
Farbe	Rot
Modulation	getaktet



210529
OGU 251 G3-T3
Gabellichtschranke

Technische Daten (typ.)	+20°C, 24 V DC
Gabelweite	250 mm
Auflösung (Werkseinstellung)	1 mm (STANDARD)
Reproduzierbarkeit (Werkseinstellung)	0,03 mm (STANDARD)
Auflösung (STANDARD)	1 mm
Reproduzierbarkeit (STANDARD)	0,03 mm
Auflösung (HOCHAUFLÖSEND)	0,8 mm
Reproduzierbarkeit (HOCHAUFLÖSEND)	0,03 mm
Auflösung (LEISTUNG)	1,5 mm
Reproduzierbarkeit (LEISTUNG)	0,03 mm
Auflösung (GESCHWINDIGKEIT)	1 mm
Reproduzierbarkeit (GESCHWINDIGKEIT)	0,03 mm
Empfindlichkeitseinstellung	Potentiometer oder IO-Link
Schaltfrequenz (Werkseinstellung)	5.000 Hz (STANDARD)
Schaltfrequenz (STANDARD)	5.000 Hz
Schaltfrequenz (HOCHAUFLÖSEND)	1.500 Hz
Schaltfrequenz (LEISTUNG)	250 Hz
Schaltfrequenz (GESCHWINDIGKEIT)	6.500 Hz
Umgebungstemperatur Betrieb	-25 ... +60 °C
Schutzart	IP 67
Anschluss	Stecker, M8, 3-polig
Anschlusskabel	TK ...
Weitere Informationen / Zubehör	https://www.di-soric.com/210529