

DWG. NO.  
SD-58099-001

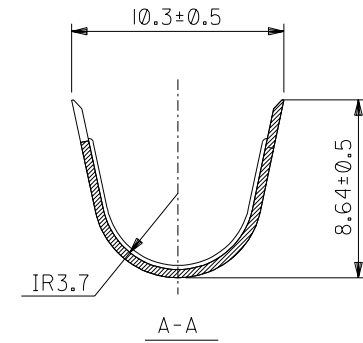
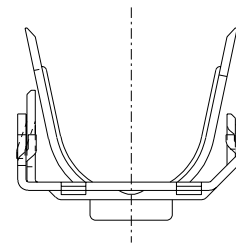
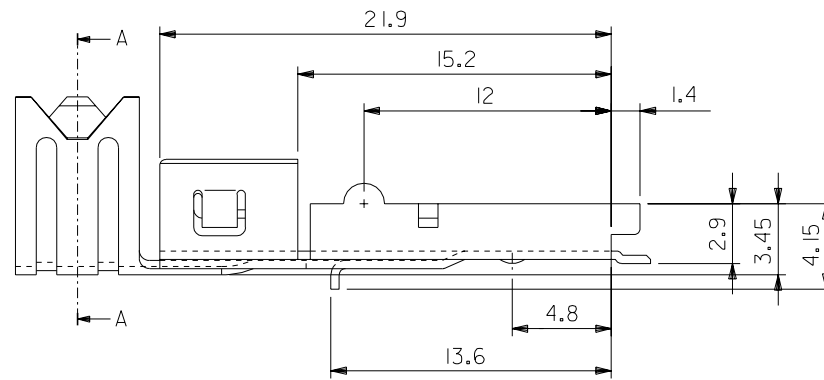
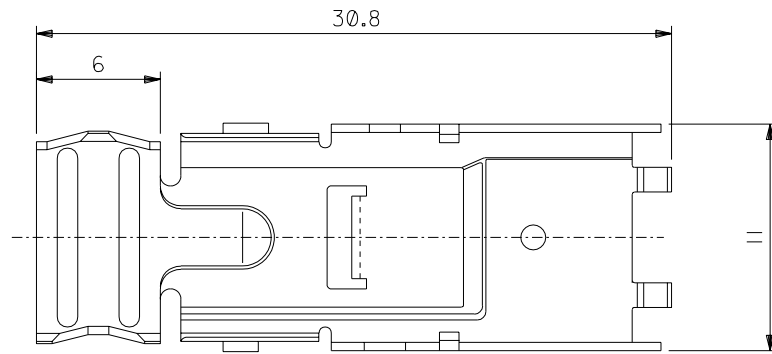
E

D

ALL DIMENSIONS IN METRIC DO NOT SCALE DRAWING

B

A



注)  
NOTES

1. 材質 : 鋼 t0.4  
MATERIAL : STEEL t0.4
2. メッキ仕様  
PLATING  
ニッケル下地、錫メッキ  
NICKEL BASE , TIN PLATING
3. 適用圧着ハウジング : 51145-0601  
APPLICABLE CRIMP HOUSING : 51145-0601
4. 適用ハウジング アッセンブリ : 52874-0611  
APPLICABLE HOUSING ASS'Y : 52874-0611
5. シース外径 :  $\phi 6.5 \pm 0.3$   
SHEATH O.D :  $\phi 6.5 \pm 0.3$
6. 適用圧着工具 (手動) : 57354-5000  
APPLICABLE CRIMP TOOL ( HAND ) : 57354-5000  
(プレス) : 57354-7000  
( PRESS ) : 57354-7000
7. 本製品は 58099-0600 の鉛フリー品である。  
THIS PRODUCT IS LEAD FREE OF 58099-0600.

58099-0628		材料 MATERIAL		注参照 SEE NOTES		molex MOLEX-JAPAN CO.,LTD. 日本モレックス株式会社	
MATERIAL NO.		仕上げ FINISH		注参照 SEE NOTES		REVISE ONLY ON CAD SYSTEM	
角度 ANGLE $\pm 3^\circ$		適用電線範囲 WIRE RANGE		— # —		TITLE 名称 2.0 mm PITCH I/O CONN.	
30以上 OVER $\pm 0.3$		被覆外径 INS. RANGE		注参照 SEE NOTES		SHELL BODY	
10以上 OVER 30未満 UNDER $\pm 0.25$		DRAWN BY '04/04/14 T.UENO		CHK'D BY '04/04/14 M.SASAO		-LEAD FREE-	
10未満 UNDER $\pm 0.2$		① 新規作成 RELEASED (J2004-379)H T.U. '04/04/14 M.S		APP'D BY '04/04/14 M.SASAO		DWG. NO. SD-58099-001	
一般公差 GENERAL TOLERANCES		記号 LTR 変更内容 REVISION RECORD		DR. CHK. 日付 DATE		REV ①	

SD-58099-001.S01