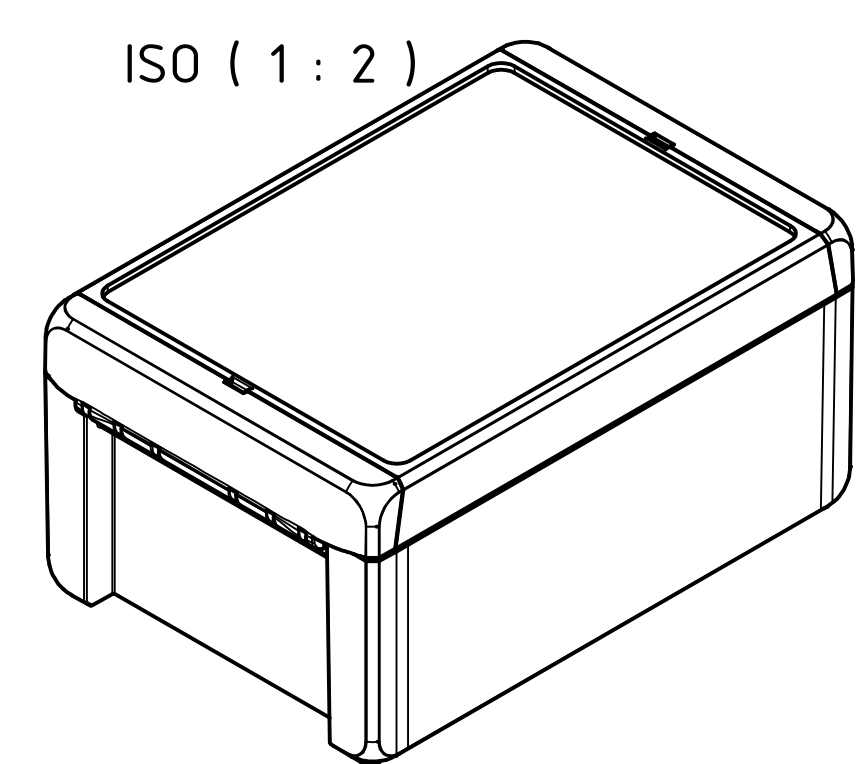
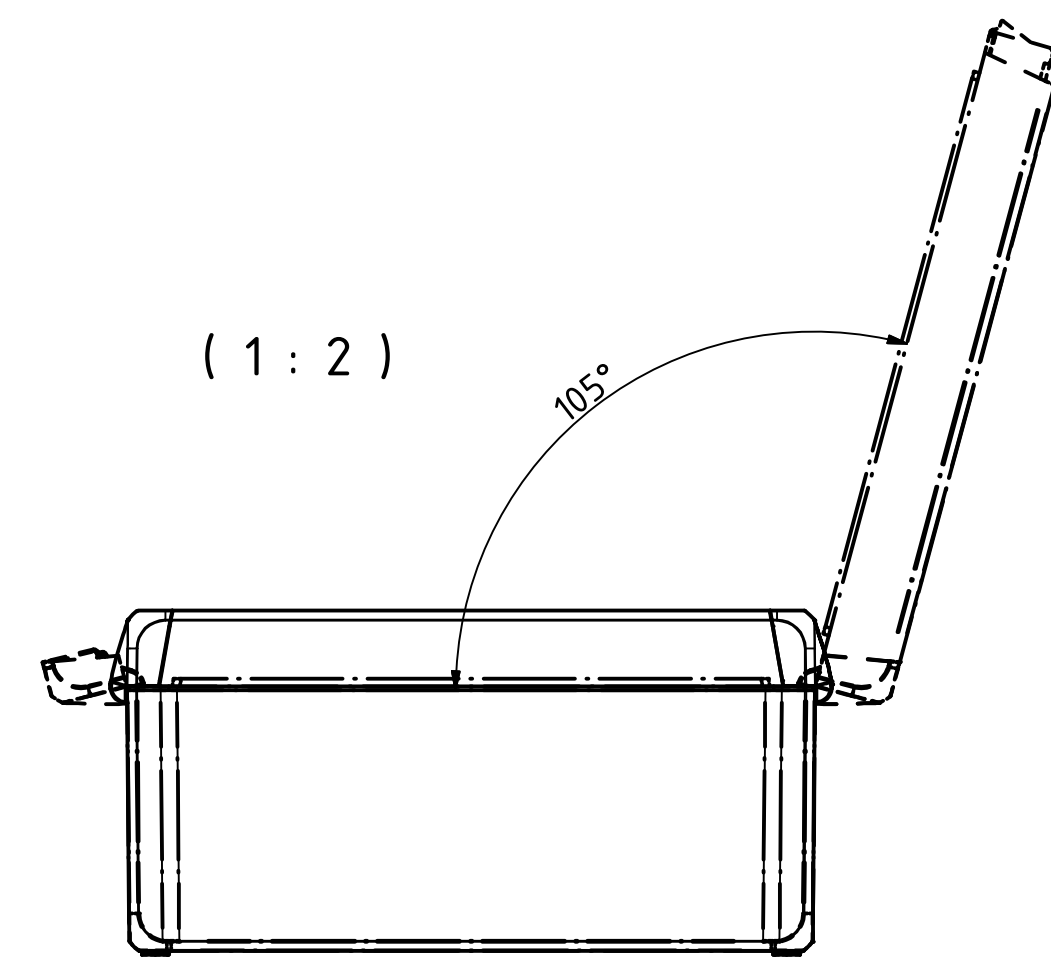
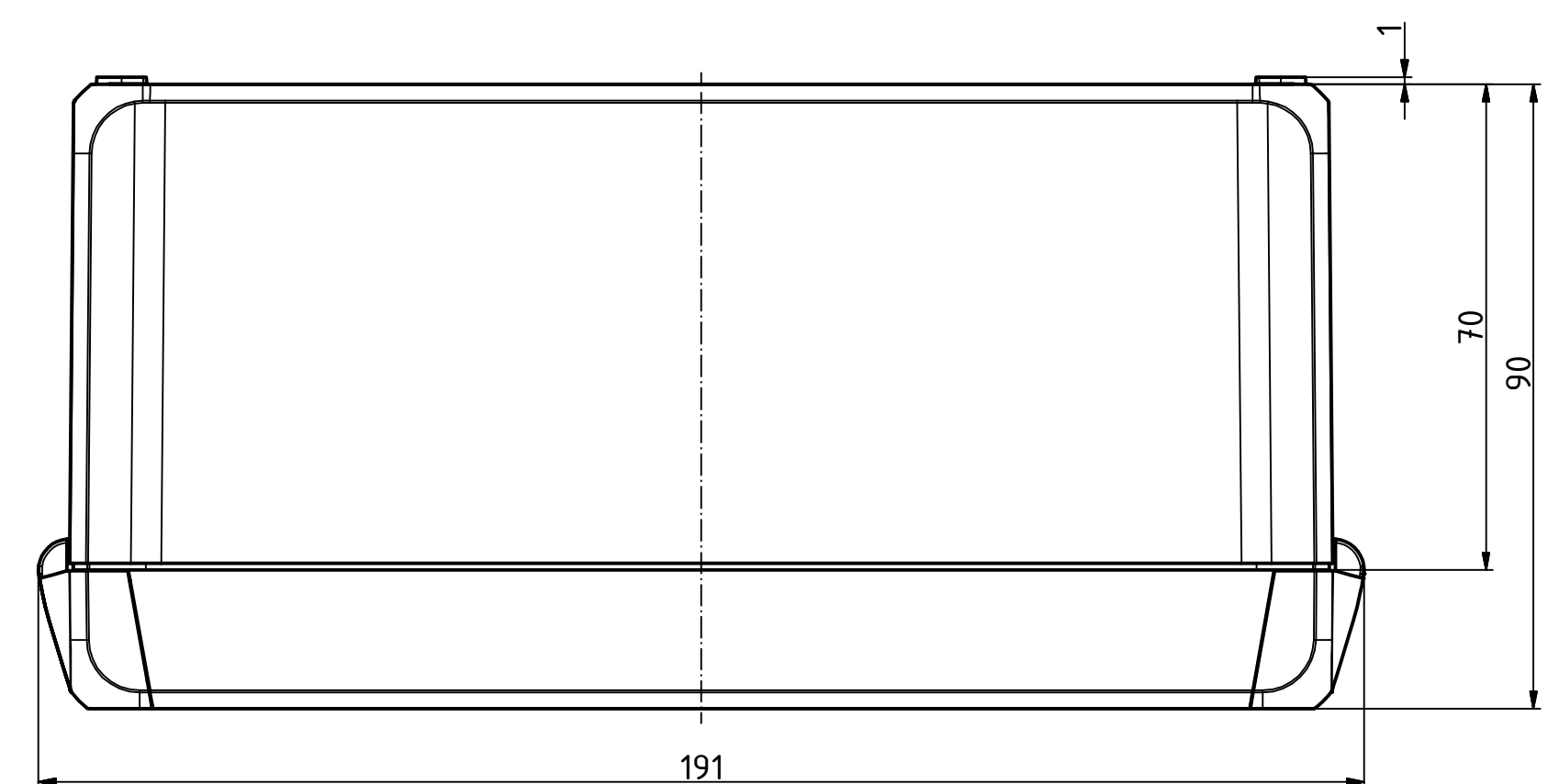
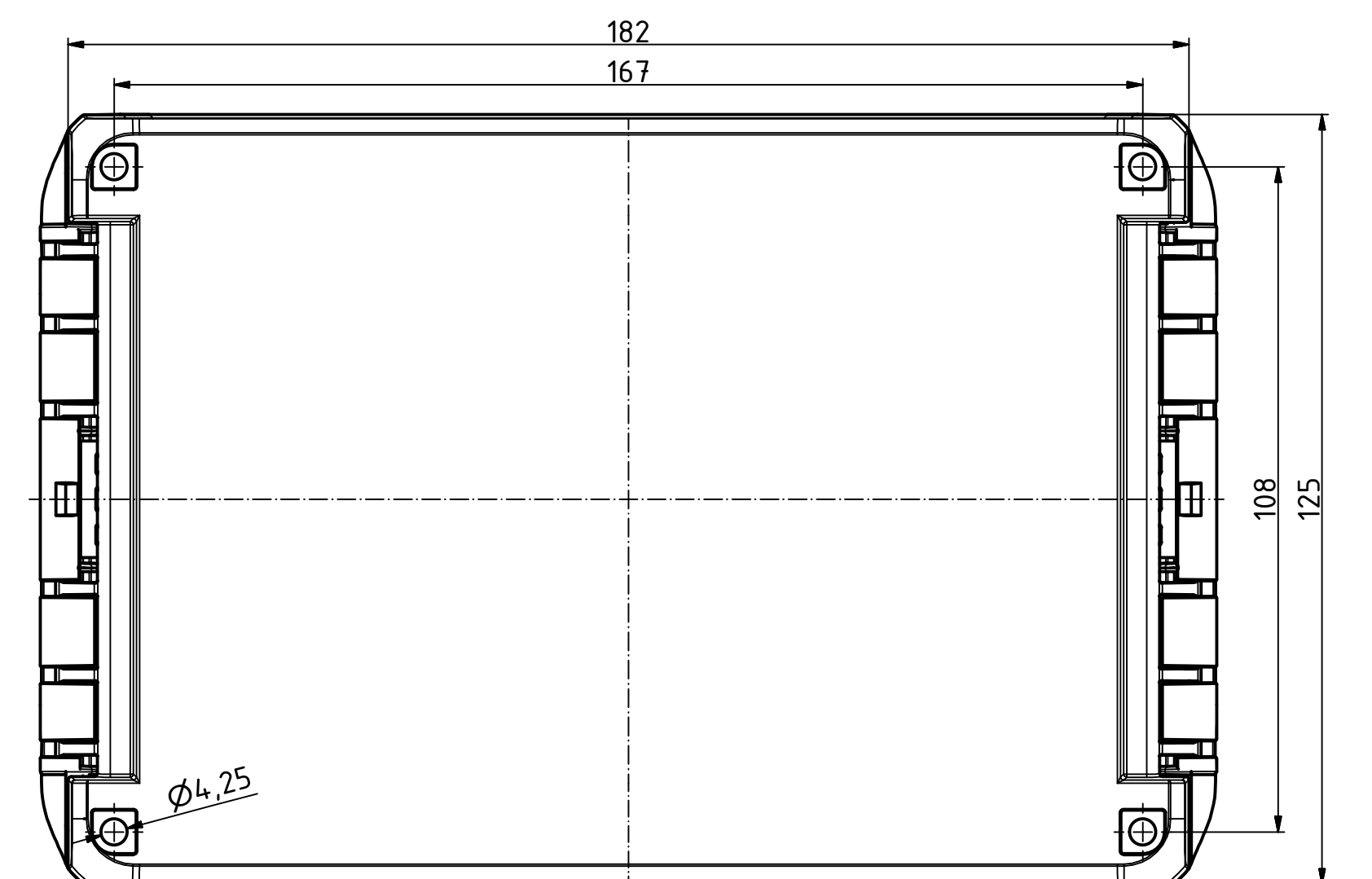
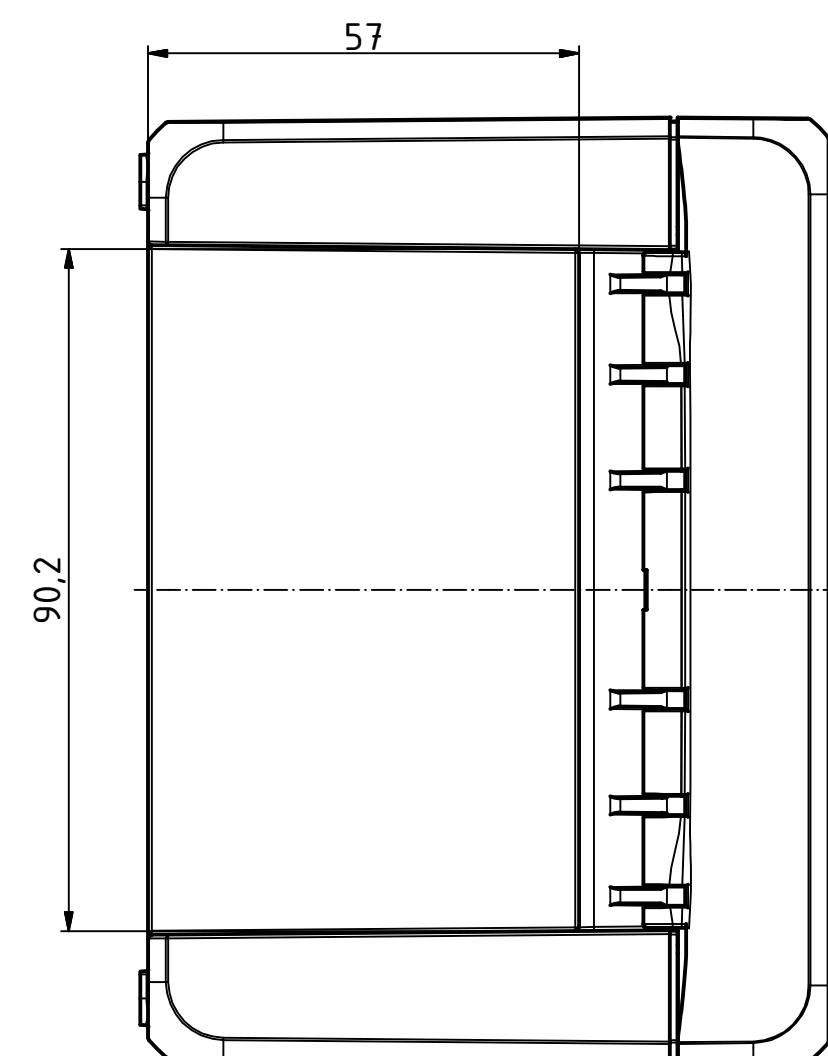
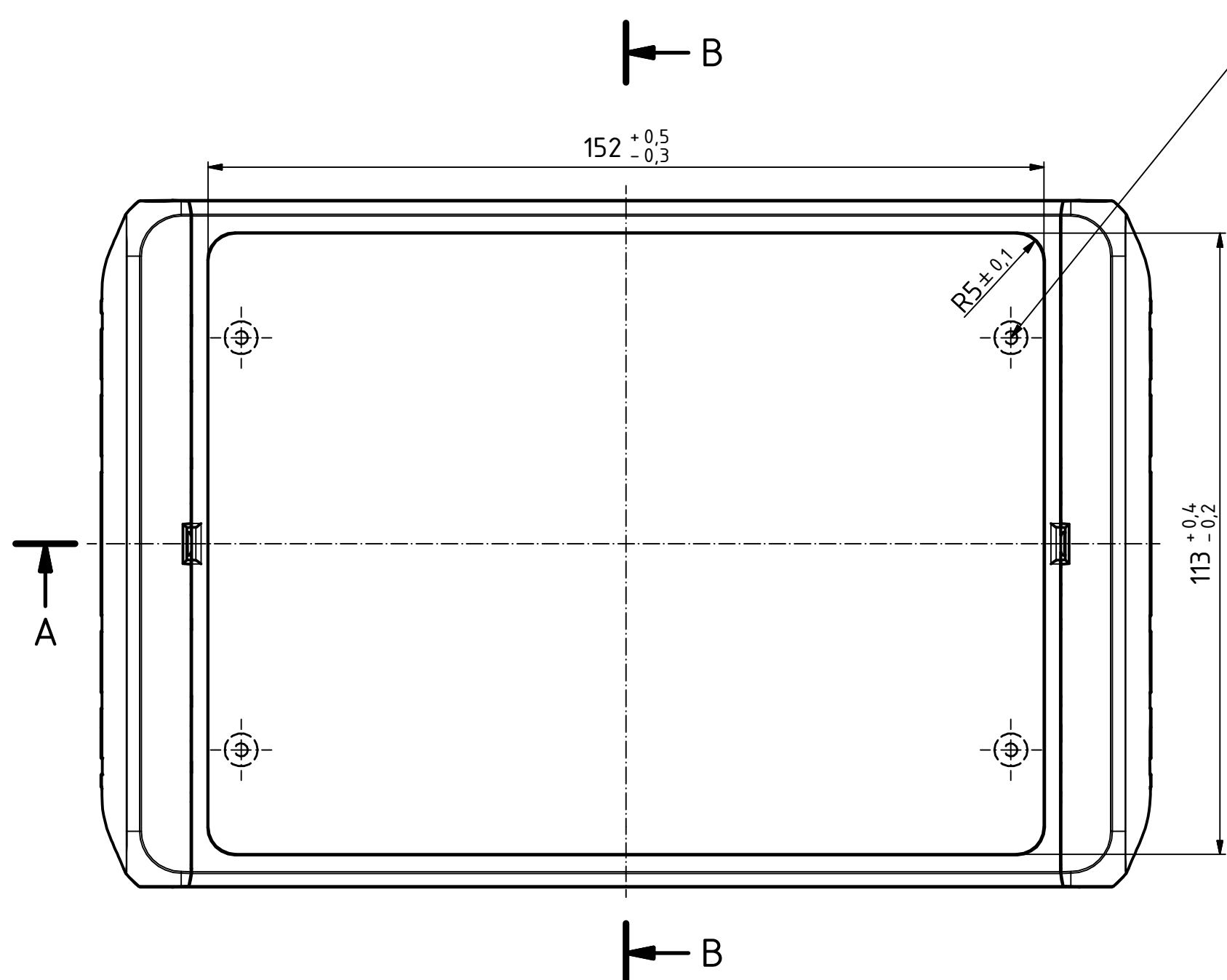
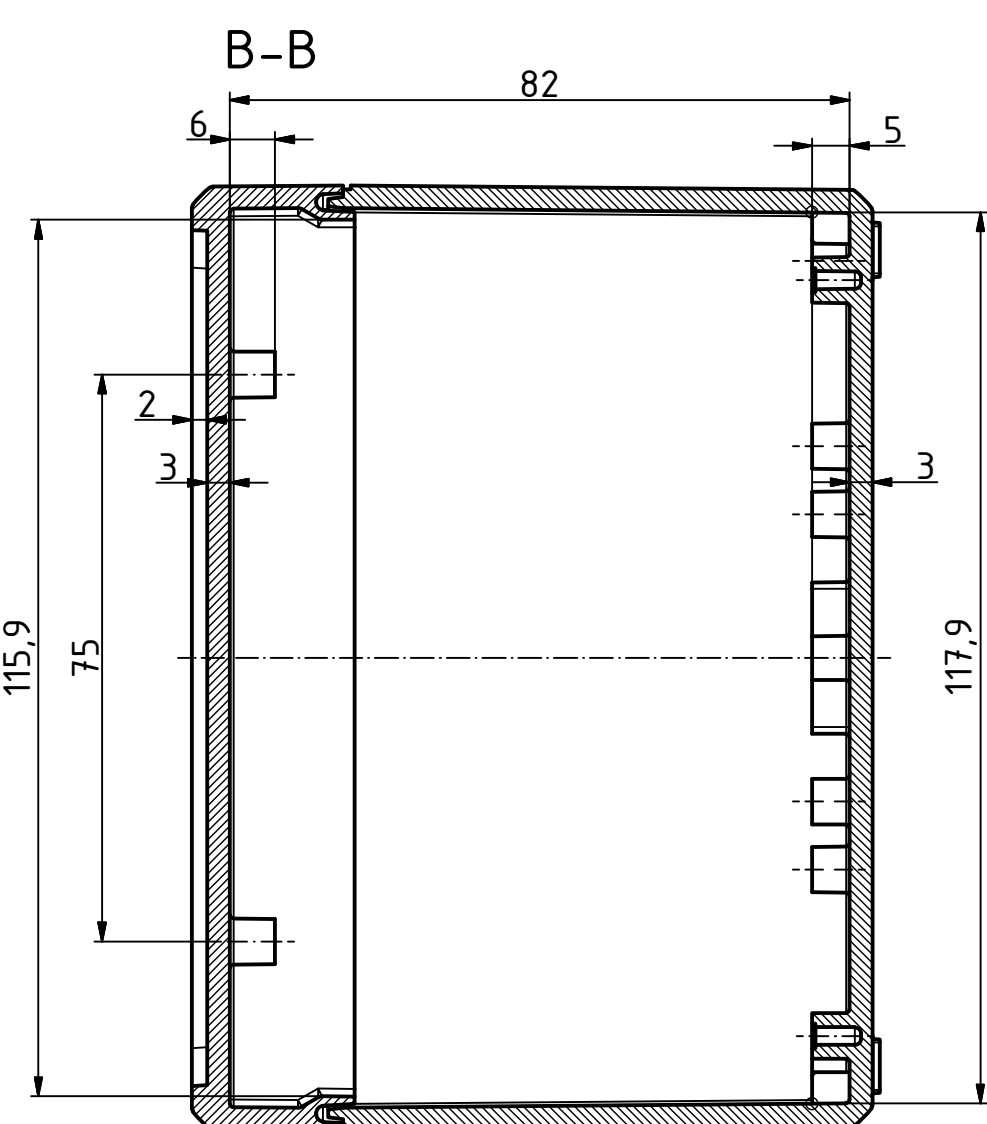
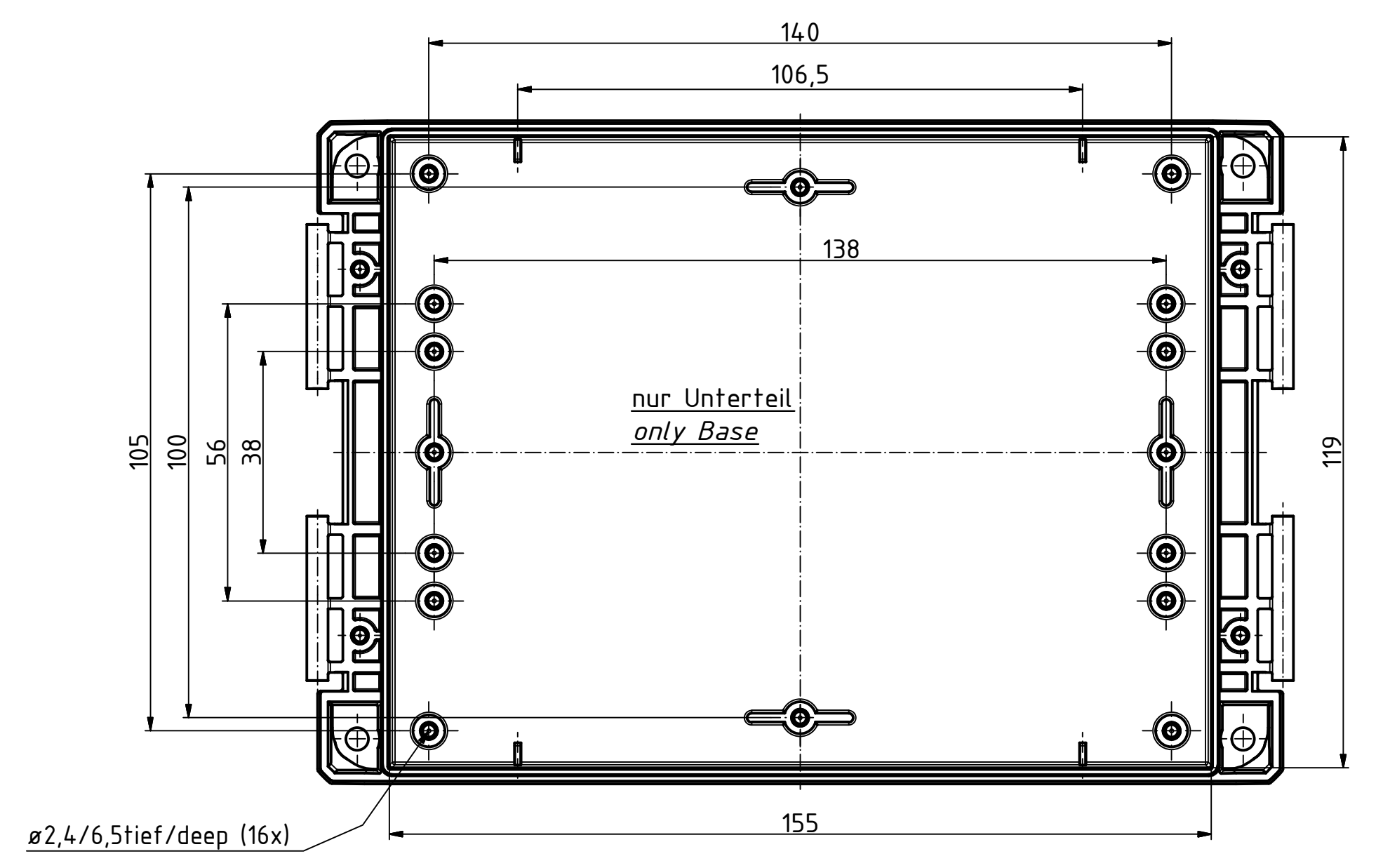
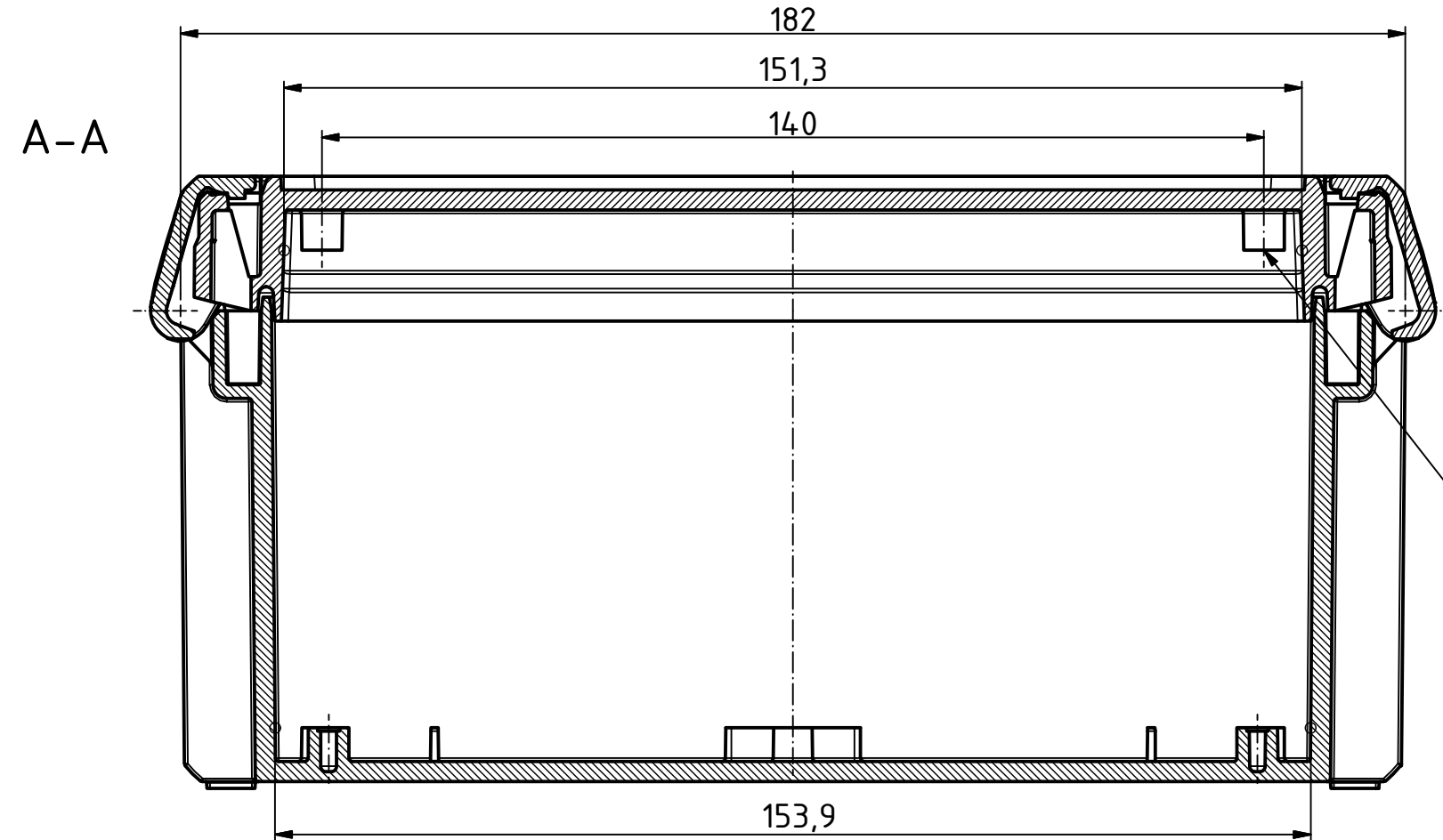


"Schutzvermerk nach DIN ISO 16616 beachten" - "Please pay attention to copyright note DIN ISO 16616"



Maßstab/ Scale:	1:1, 1:2	
Zeichnungs-Nr. / Drawing-No.:	1K 5390.145.02	
Artikel / Article:	BOCUBE B-181309	
Katalogzg./Catalogue draw.		
4105 A.Nr./ Alt.No.	08.09.2014 Datum/ Date:	 A Phoenix Mecano Company
DISK: 2503585.idw Datum/Date: 02.08.2013 KH		