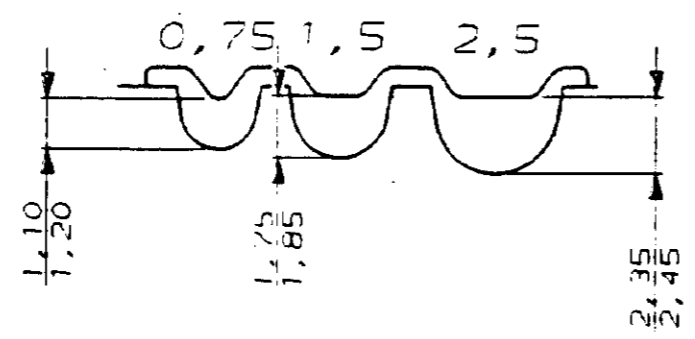
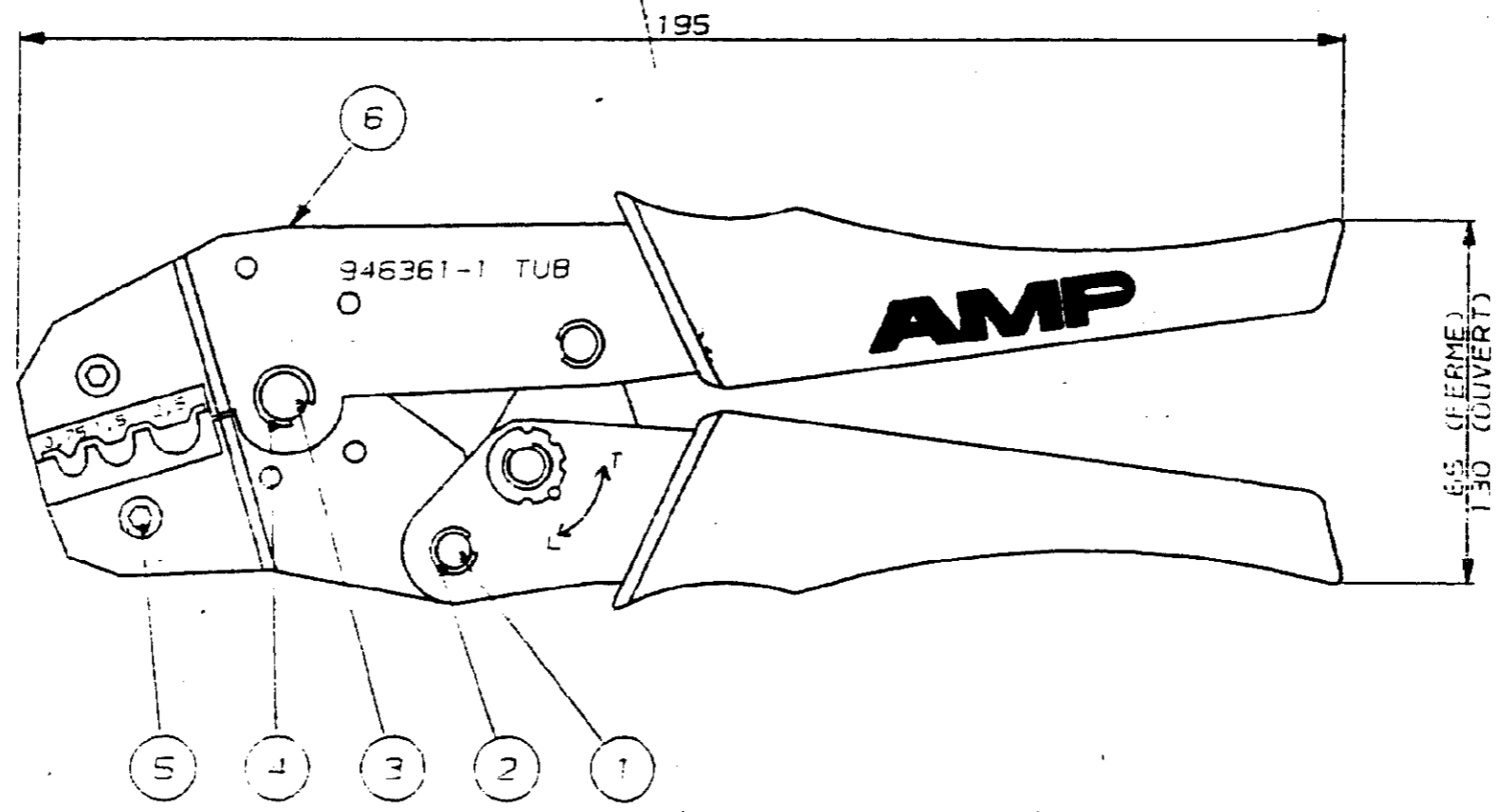
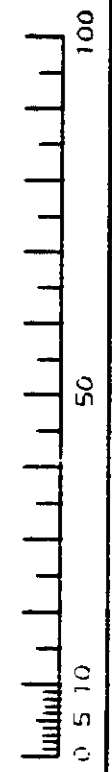


N° C946361

A3

946361-1 COMME INDIQUE

NOTICE D'UTILISATION : IS 15016



EMPREINTES DE SERTISSAGE

POIDS : 340 g
 PRESSION SUR POIGNEES : 400 N (MAX)

949497-2	RESSORT		6
2-949497-1	VIS		5
949497-6	CIRCLIP		4
949497-7	AXE		3
999497-4	CIRCLIP		2
949497-8	AXE		1
NUMERO	DESCRIPTION	OBSERVATIONS	REP

-	-	-	-
-	-	-	-
-	-	-	-
-	-	-	-
-	-	-	-
-	-	-	-
-	-	-	-
-	-	-	-
-	-	-	-
0	-	RP	04/91
REV	MODIFICATIONS	DES	DATE

©19-- BY AMP INCORPORATED ALL RIGHTS RESERVED. AMP PRODUCTS COVERED BY PATENTS AND/OR PATENTS PENDING

DESSIN CLIENT UNIQUEMENT POUR REFERENCES

DESSINE LE 23/04/91 PAR R. PETIT

VERIFIE LE - PAR -

PLAN FAIT EN CAO

ne pas modifier le cotage

MATIERE	-	AMP DE FRANCE 95301 PONTOISE	
FINITION	-	CLASSE -	
DIMENS. FIL 0,75 à 2,5mm ²	ISOLANT -	TYPE COSSE TUBULAIRE	
TOLERANCES SAUF INDICATION ± 0,3	ECHELLE 1	F B	N° C946361

PINCE DE SERTISSAGE

DIMENSIONS IN MM DO NOT SCALE PRINT Dimensions en mm Ne s'échelle pas

DIST 11