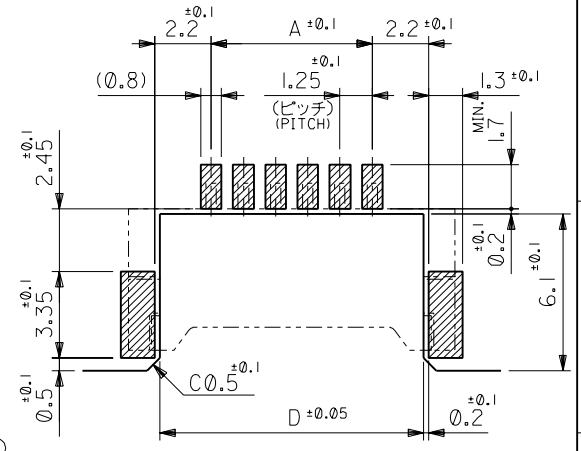
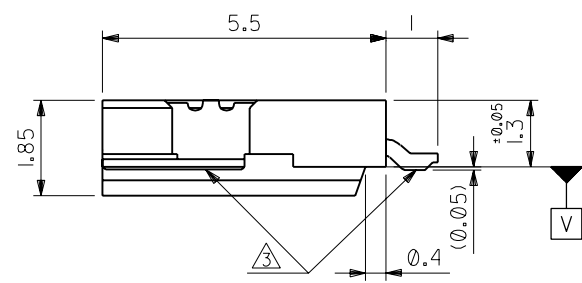
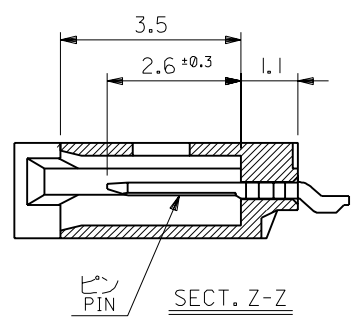
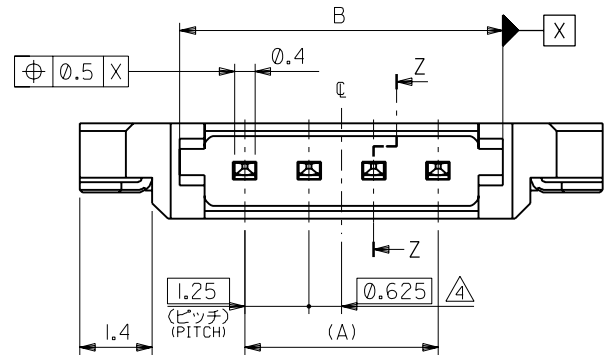


注記 NOTES

1. 嵌合相手 : 51146 シリーズ
MATES WITH : 51146 SERIES
2. ロック窓は2、3極品は1箇所、4極品以上は2箇所とする。
LOCKING WINDOW : ONE PLACE FOR 2 AND 3 CIRCUIT PRODUCTS AND TWO PLACES FOR MORE THAN 3 CIRCUIT PRODUCTS.
3. 基準面 [V] からのソルダータールと金具の半田付け面のズレ量は、上方に0.05MAX. 下方に0.15MAX. とし、相互のバラつき量は0.1MAX. とする。
MISALIGNMENT OF SOLDER TAIL AND FITTING NAIL FROM [V] : UPPER DIRECTION 0.05MAX. : LOWER DIRECTION 0.15MAX. : OFFSET BETWEEN UPPER AND LOWER 0.1MAX.
4. 偶数極の製品に適用。
APPLY EVEN CIRCUIT PRODUCTS.
5. 材質 MATERIAL
ウエハー WAFER : PPHS , UL94V-0
ピン : リン青銅 (コンタクト部 : 金メッキ、テール部 : 半田メッキ)
PIN : PHOS-BRO (CONTACT : Au PLATING, TAIL : Sn-Pb PLATING)
金具 : リン青銅 (半田メッキ)
FITTING NAIL : PHOS-BRO (Sn-Pb PLATING)

トレードマーク TRADE MARK



参考基板レイアウト RECOMMENDED P.C. BOARD PATTERN DIM. (REF.)

16.25	22.5	40.25	42.65	38.77	36.25	53779-3010	30
15	22.5	37.75	40.15	36.27	33.75		28
13.75	22.5	35.25	37.65	33.77	31.25		26
12.5	22.5	32.75	35.15	31.27	28.75		24
11.25	22.5	30.25	32.65	28.77	26.25		22
8.75	22.5	27.75	30.15	26.27	23.75		20
7.5	20	25.25	27.65	23.77	21.25		18
6.25	17.5	22.75	25.15	21.27	18.75		16
6.25	16.25	21.5	23.9	20.02	17.5		15
5	15	20.25	22.65	18.77	16.25		14
3.75	12.5	17.75	20.15	16.27	13.75		12
2.5	10	15.25	17.65	13.77	11.25		10
2.5	8.75	14	16.4	12.52	10		9
1.25	7.5	12.75	15.15	11.27	8.75		8
1.25	6.25	11.5	13.9	10.02	7.5		7
--	5	10.25	12.65	8.77	6.25		6
--	3.75	9	11.4	7.52	5		5
--	2.5	7.75	10.15	6.27	3.75		4
--	--	6.5	8.9	5.02	2.5		3
--	--	5.25	7.65	3.77	1.25	53779-0210	2
F	E	D	C	B	A	ENG. NO.	CKT. 極数

G	変更 REVISD (JC2001-0899)	S.M.T.Y	01/5/11	材料 MATERIAL 注記参照 SEE NOTES
F	変更 REVISD (JC809191)	S.M.S.K	98/6/7	
E	変更 REVISD (JC80823)	S.M.S.K	98/4/22	
D	変更 REVISD (JC70592)	S.M.Y.M	97/1/9	
C	変更 REVISD (JC70159)	S.M.Y.M	96/8/9	
B	変更 REVISD (JC60804)	S.M.M.F	96/5/1	仕上げ FINISH --
A	変更 REVISD (JC60541)	S.M.H.H	96/2/6	
0	新規格作成 PROPOSED (JC60428)	Y.M.H.H	95/12/25	適用電線範囲 WIRE RANGE --
記号 LTR	変更内容 REVISION RECORD	DR. CHK.	日付 DATE	被覆外径 INS. RANGE --

角度 ANGLE	±3°
30 以上 OVER	+0.3
10 以上 30 未満 OVER UNDER	+0.25
10 未満 UNDER	+0.2
一般公差 GENERAL TOLERANCES	

molex MOLEX-JAPAN CO.,LTD.
日本モレックス株式会社

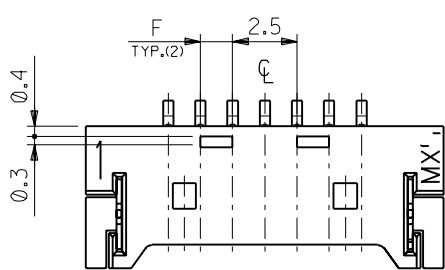
REVISE ONLY ON CAD SYSTEM

TITLE 名称
1.25 WIRE TO BOARD CONN.
WAFER ASS'Y FOR S.M.T.
(H=1.35)

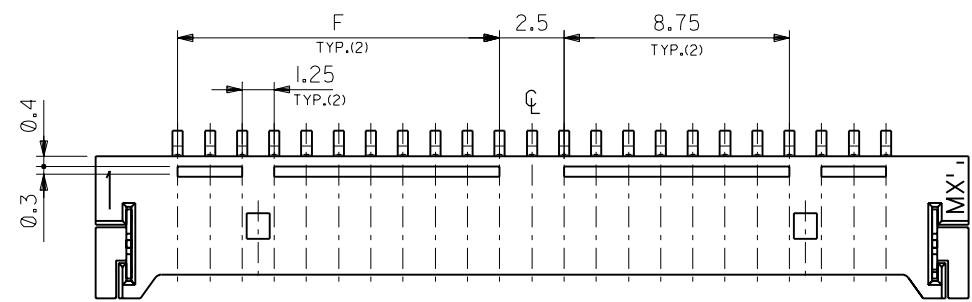
DWG. NO. (SHEET 1 OF 2) REV
SD-53779-***10 G

DWG. NO.
SD-53779-***10

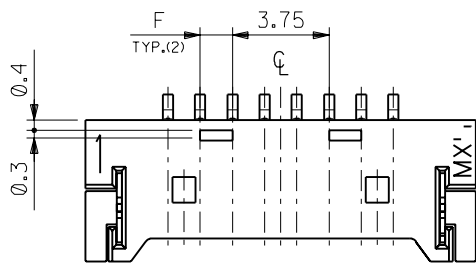
MM DIMENSIONS IN METRIC DO NOT SCALE DRAWING



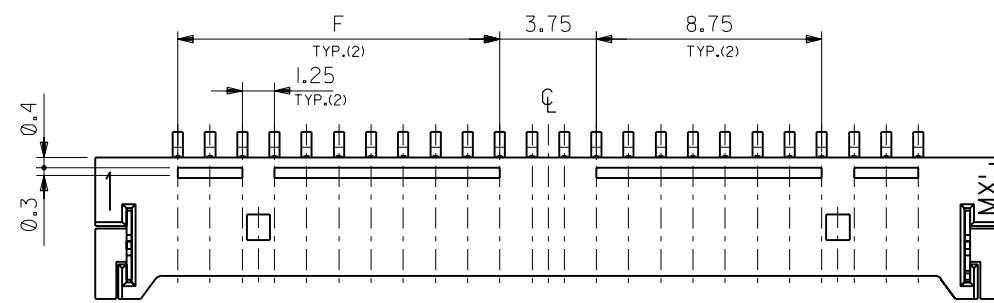
7~19極の奇数極に適用
APPLY FOR ODD CIRCUITS OF 7~19



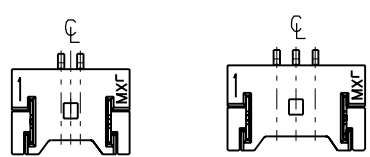
21極以上の奇数極に適用
APPLY FOR ODD CIRCUITS 21~29



8~20極の偶数極に適用
APPLY FOR EVEN CIRCUITS OF 8~20



22極以上の偶数極に適用
APPLY FOR EVEN CIRCUITS 22~30



2 CKT. 3 CKT.

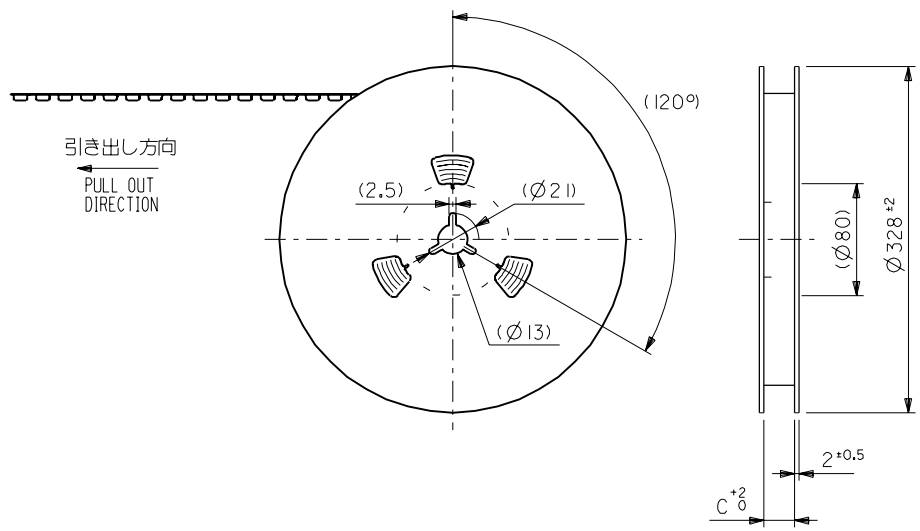
ロック形状図
LOCK CONFIGURATION

角度 ANGLE	±3°	G 変更 (JC2001-0899)	S.M.	T.Y.	'01/5/11	材料 MATERIAL 注記参照 SEE NOTES
30以上 OVER	+0.3	F 変更 (JC80919)	S.M.	S.K.	'98/6/7	
10以上 OVER 30未滿 UNDER	+0.25	E 変更 (JC80823)	S.M.	S.K.	'98/4/22	仕上げ FINISH —#—
未滿 UNDER	+0.2	D 変更 (JC70592)	S.M.	Y.M.	'97/1/9	
一般公差 GENERAL TOLERANCES		C 変更 (JC70159)	S.M.	Y.M.	'96/8/9	適用電線範囲 WIRE RANGE —#—
記号 LTR		B 変更 (JC60804)	S.M.	M.F.	'96/5/1	被覆外径 INS. RANGE —#—
変更内容 REVISION RECORD		A 変更 (JC60541)	S.M.	H.H.	'96/2/6	
		新規作成 PROPOSED (JC60428)	Y.M.	H.H.	'95/12/25	DRAWN BY '01/05/11 S.MATSUZAKI
			DR. CHK.	DATE		CHK'D BY '01/05/11 T.YAMAGUCHI
						APP'D BY '01/05/11 T.YAMAGUCHI
						尺度 SCALE —#—

MOLEX-JAPAN CO.,LTD. 日本モレックス株式会社	
REVISE ONLY ON CAD SYSTEM	
TITLE 名称 1.25 WIRE TO BOARD CONN. WAFER ASS'Y FOR S.M.T. (H=1.35)	
DWG. NO. (SHEET 2 OF 2)	REV G
SD-53779-***10	

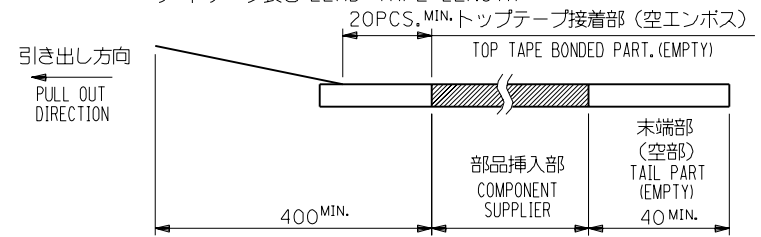
DWG. NO. SD-53779-**-90

DIMENSIONS IN METRIC DO NOT SCALE DRAWING

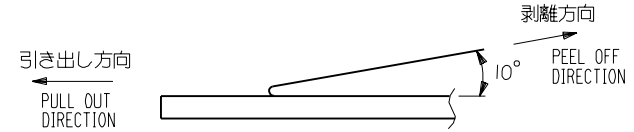


NOTES

- 梱包数量 : 1500個/リール
NUMBER OF CONNECTORS : 1500PCS/REEL
- リードテープ長さ LEAD TAPE LENGTH



- トップテープの剥離強度 : 0.1N ~ 0.7N (10.2gf ~ 71.4gf)
(剥離方向は下図参照)
尚、本規格値は出荷時に適用。(但し、輸送時に剥離が発生しないこと。)
PEELING OFF FORCE OF TOP TAPE : 0.1N ~ 0.7N (10.2gf ~ 71.4gf)
(PEELING DIRECTION AS SHOWN IN FOLLOWING FIG.)
THIS REQUIREMENT SHOULD BE APPLIED AT SHIPMENT.
PEEL OFF SHOULD NOT BE ALLOWED, DURING TRANSPORTATION.



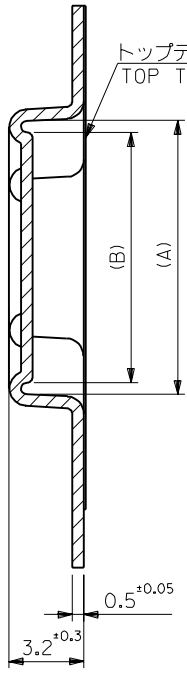
- 材料 (MATERIAL)
キャリアテープ (CARRIER TAPE) : ポリプロピレン (POLYPROPYLENE)
トップテープ (TOP TAPE) : PET, PE, PEF
リール (REEL) : 紙製 (CARD BOARD)

角度 ANGLE		±3°			材料 MATERIAL	注記参照 SEE NOTE	molex MOLEX-JAPAN CO.,LTD. 日本モレックス株式会社	
30以上 OVER		+0.3			仕上げ FINISH	—	REVISE ONLY ON CAD SYSTEM	
10以上 30未満 OVER UNDER		+0.25	J	変更 REVISED (JC90327)	S.M	98/12/11	TITLE 名称 53779-**-10 テーピング梱包	
10未満 UNDER		+0.2	H	再作図と変更 REDRAWN & REVISED (JC80706)	T.A S.K	98/12/11	EMBOSSED TAPE PACKAGE FOR 53779-**-10	
一般公差 GENERAL TOLERANCES		記号 LTR	変更内容 REVISION RECORD		DR. CHR.	日付 DATE	APP'D BY '98/12/11 M.FUKUSHIMA	DWG. NO. (SHEET 1 OF 3) REV SD-53779-**-90 J

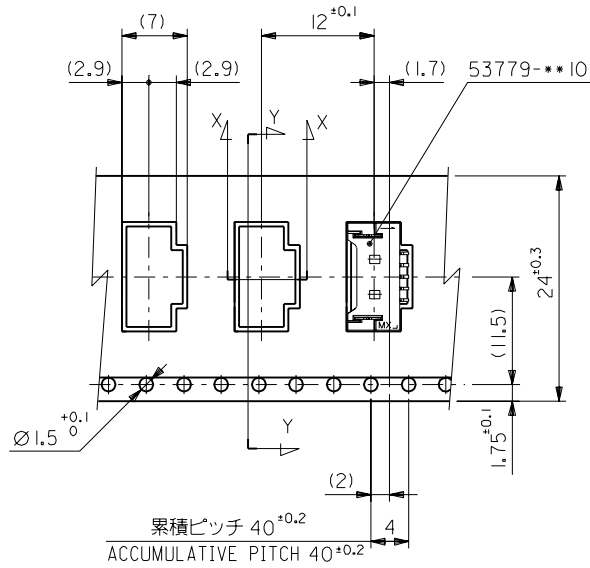
THIS DRAWING CONTAINS INFORMATION THAT IS PROPRIETARY TO MOLEX(JAPAN) AND SHOULD NOT BE USED WITHOUT WRITTEN PERMISSION
本図面は日本モレックス(株)の所有する情報を含むもので 当社の許可なく複製を禁止する。
EN-01C(032)MXJ-32

DWG. NO. SD-53779-**-90

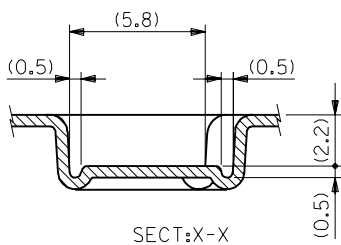
DIMENSIONS IN METRIC DO NOT SCALE DRAWING



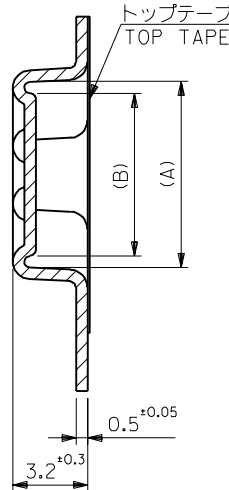
SECT:Y-Y
(SCALE 5:1)



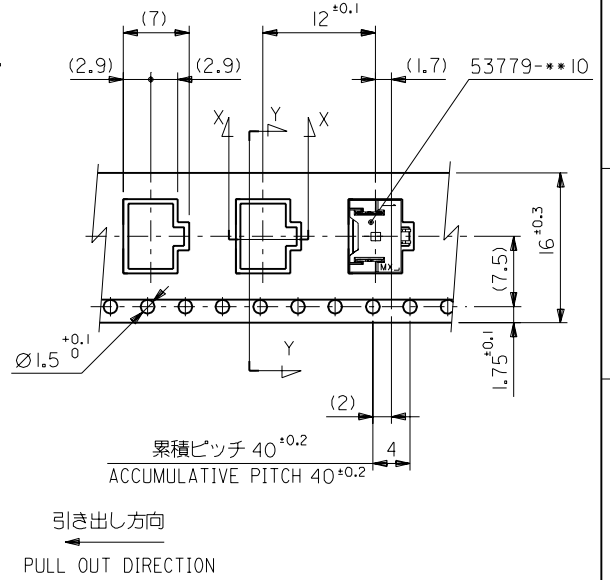
引き出し方向
PULL OUT DIRECTION



SECT:X-X
(SCALE 5:1)



SECT:Y-Y
(SCALE 5:1)



引き出し方向
PULL OUT DIRECTION

24	24.4	11.75	16.7	53779-0990	9	
		10.5	15.45	53779-0890	8	
		9.25	14.2	53779-0790	7	
		8	12.95	53779-0690	6	
		6.75	11.7	53779-0590	5	
16	16.4	5.5	10.45	53779-0490	4	
		4.25	9.2	53779-0390	3	
		3	7.95	53779-0290	2	
キャリアテープ幅 CARRIER TAPE WIDTH		C	(B)	(A)	ENG. NO.	種改 CKT.

角度 ANGLE	+3°																			
30°以上 OVER	+0.3																			
10°以上 30°未満 OVER UNDER	+0.25	J	変更 REVISED	(JC90327)	S.M.	98/12/11														
10°未満 UNDER	+0.2	H	再作図と変更 REDRAWN & REVISED	(JC80706)	T.A.	98/12/11														
一般公差 GENERAL TOLERANCES		記号 LTR	変更内容 REVISION RECORD		DR.	日付 DATE														
材料 MATERIAL SHEET 1 OF 3 参照 REFER TO SHEET 1 OF 3										材料 MOLEX-JAPAN CO.,LTD. 日本モレックス株式会社										
仕上げ FINISH										REVISE ONLY ON CAD SYSTEM										
適用電線範囲 WIRE RANGE										TITLE 名称 53779-**-10 テーピング梱包 EMBOSSD TAPE PACKAGE FOR 53779-**-10										
被覆外径 INS. RANGE										DWG. NO. (SHEET 2 OF 3) REV SD-53779-**-90 J										
DRAWN BY '95/12/27 S.MATSUZAKI										CHK'D BY '98/12/11 S.KUNISHI										
APP'D BY '98/12/11 M.FUKUSHIMA										尺 度 SCALE										

THIS DRAWING CONTAINS INFORMATION THAT IS PROPRIETARY TO MOLEX(JAPAN) AND SHOULD NOT BE USED WITHOUT WRITTEN PERMISSION
本図面は日本モレックス(株)の所有する情報を含むもので 当社の許可なく複製を禁止する。 EN-OIC(032)MXJ-32

DWG. NO. SD-53779-***90

F

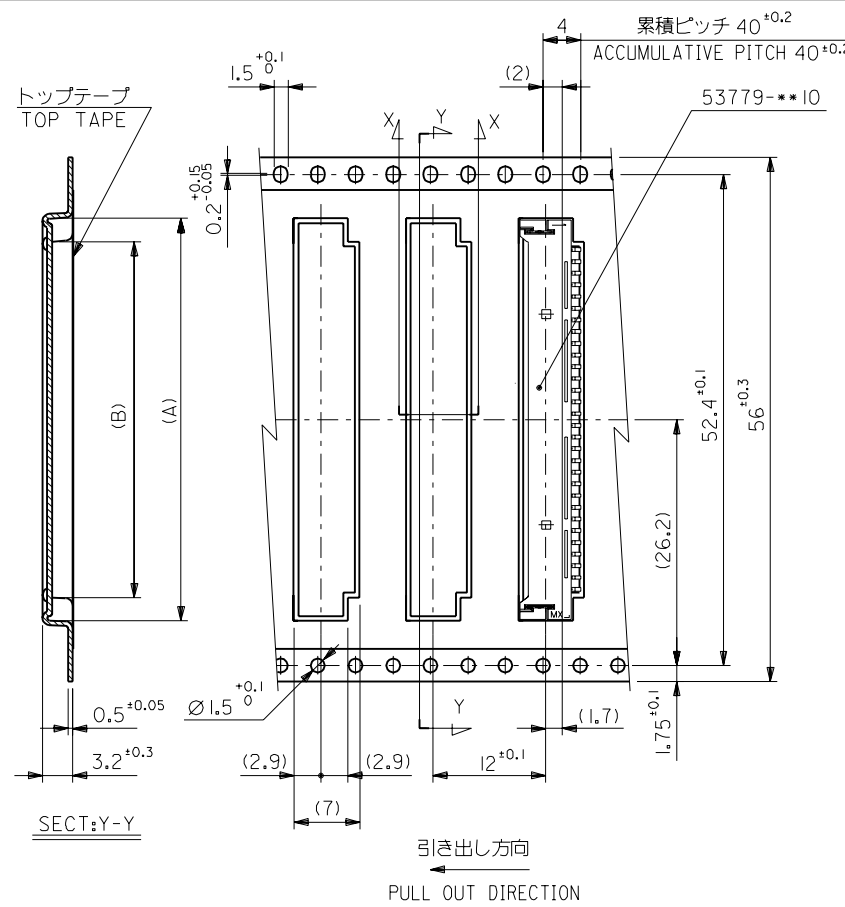
D

C

B

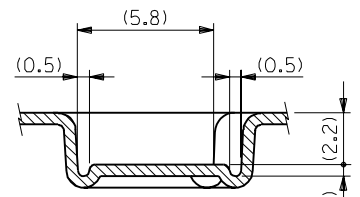
A

DIMENSIONS IN METRIC DO NOT SCALE DRAWING

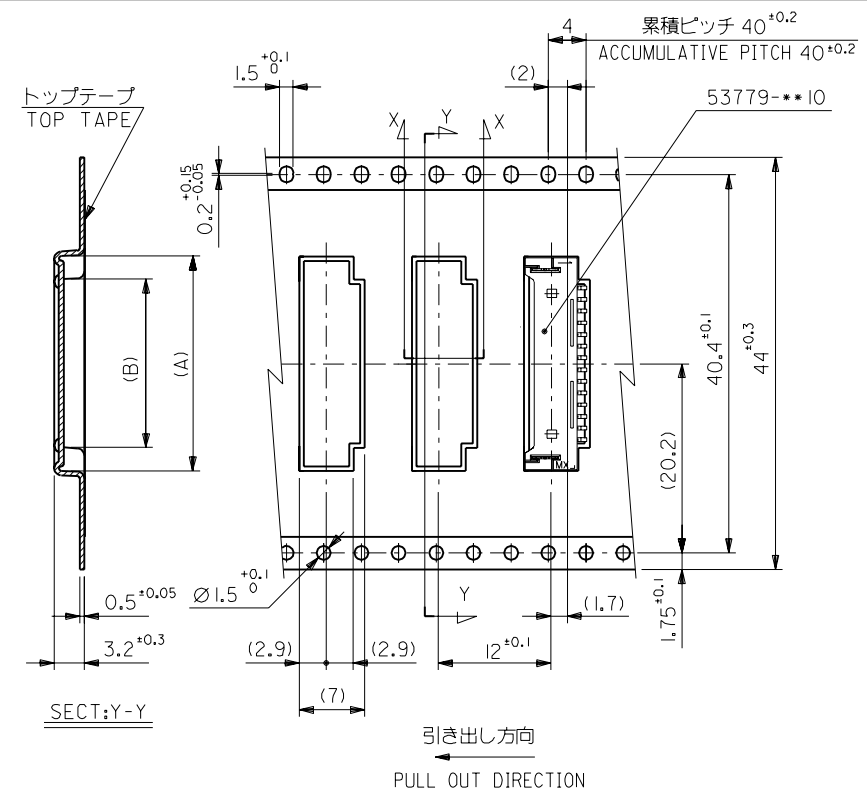


SECT:Y-Y

引き出し方向
PULL OUT DIRECTION



SECT:X-X
(SCALE 5:1)



SECT:Y-Y

引き出し方向
PULL OUT DIRECTION

56	56.4	38	42.95	53779-3090	30
		33	37.95	53779-2690	26
44	44.4	28	32.95	53779-2290	22
		25.5	30.45	53779-2090	20
		19.25	24.2	53779-1590	15
		18	22.95	53779-1490	14
キャリアテープ幅 CARRIER TAPE WIDTH		C	(B)	(A)	ENG. NO.
					種改 CKT.

角度 ANGLE	+3°
30以上 OVER	+0.3
10以上 30未満 UNDER	+0.25
10未満 UNDER	+0.2
一般公差 GENERAL TOLERANCES	

記号 LTR	変更内容 REVISION RECORD	DR. CHR.	日付 DATE
J	変更 (JC90327)	S.M.	98/12/11
H	再作図と実装 REDRAWN & REVISED (JC80706)	T.A.	98/3/11

材料 MATERIAL SHEET 1 OF 3 参照 REFER TO SHEET 1 OF 3
仕上げ FINISH —
適用電線範囲 WIRE RANGE —
被覆外径 INS. RANGE —
DRAWN BY '95/12/27 S.MATSUZAKI
CHK'D BY '98/12/11 S.KUNISHI
APP'D BY '98/12/11 M.FUKUSHIMA
尺度 SCALE —

材料 MOLEX-JAPAN CO.,LTD. 日本モレックス株式会社
REVISE ONLY ON CAD SYSTEM
TITLE 名称
53779-***10 テーピング梱包
EMBOSSD TAPE PACKAGE FOR 53779-***10
DWG. NO. (SHEET 3 OF 3) REV
SD-53779-***90 J

THIS DRAWING CONTAINS INFORMATION THAT IS PROPRIETARY TO MOLEX(JAPAN) AND SHOULD NOT BE USED WITHOUT WRITTEN PERMISSION
本図面は日本モレックス(株)の所有する情報を含むもので 当社の許可なく複製を禁止する。
EN-01C(032)MXJ-32

8

7

6

5

4

3

2

1

F

E

D

C

B

A

5377990.S03