

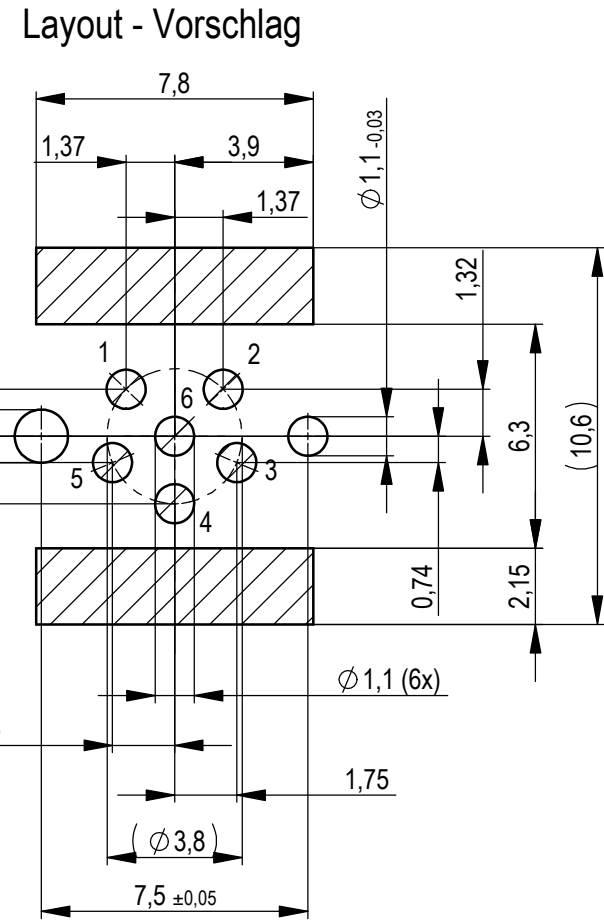
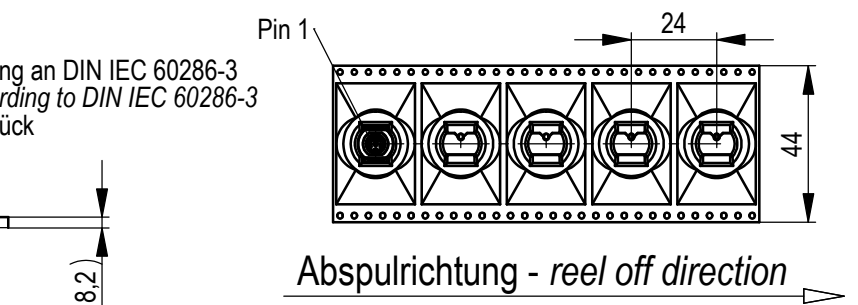
Wiedergabe sowie Verwertung dieses Dokuments, Verwertung und Mitteilung seines Inhalts sind verboten, soweit nicht ausdrücklich gestattet. Zuwiderhandlungen verpflichten zu Schadenersatz. Alle Rechte für den Fall der Patent-, Gebrauchsmuster- oder Geschmacksmusterertragung vorbehalten. The reproduction, distribution and utilization of this document as well as the communication of its contents to others without express authorization is prohibited. Offenders will be held liable for the payment of damages. All rights reserved in the event of the grant of a patent, utility model or design.

Die deutsche Version dieser Zeichnung dient nur zur Erläuterung der Handlung. Bei Abweichungen von dem englischen Original gilt das englische Original. The german version of this drawing has been offered for convenience only and may deviate from the english original. In case of any deviation the English version shall prevail.

Koplanarität aller Kontakte und Clip  $\leq 0,1\text{mm}$   
*Coplanarity of all contacts and clips  $\leq 0,1\text{mm}$*

Zeichnung Spezifikation siehe ERNI Dokument 5.3.17  
*Drawing Specification according to ERNI Document 5.3.17*

Verpackt im Gurt in Anlehnung an DIN IEC 60286-3  
*tape on reel packaging according to DIN IEC 60286-3*  
 Verpackungseinheit: 100 Stück  
*packaging unit: 100 pcs*



515814	6 Pol. A Codierung	Gurtverpackung mit Pad / <i>Tape on Reel Packaging with pad</i>
464561	6 pole A coding	Gurtverpackung / <i>Tape on Reel Packaging</i>
Ident Nr. <i>part no.</i>	Type <i>type</i>	Bemerkung <i>remark</i>

Dimension no.	Tolerances ISO 2768-mK ISO 8015	Scale 5:1	Material
Customer drawing:	Subject to modification without prior notice. Drawing will not be updated.	<b>Female M8 A Cod 6 pole</b> <b>16,25mm SMD V</b> <b>464560</b>	
All rights reserved. Only for Information. To ensure that this is the latest version of this drawing, please contact one of the ERNI companies before using.			
c	21.05.2019	ERNI International AG Zürichstrasse 72 8306 Brüttsellen - Zürich Switzerland	
Index	Date	Class	M08