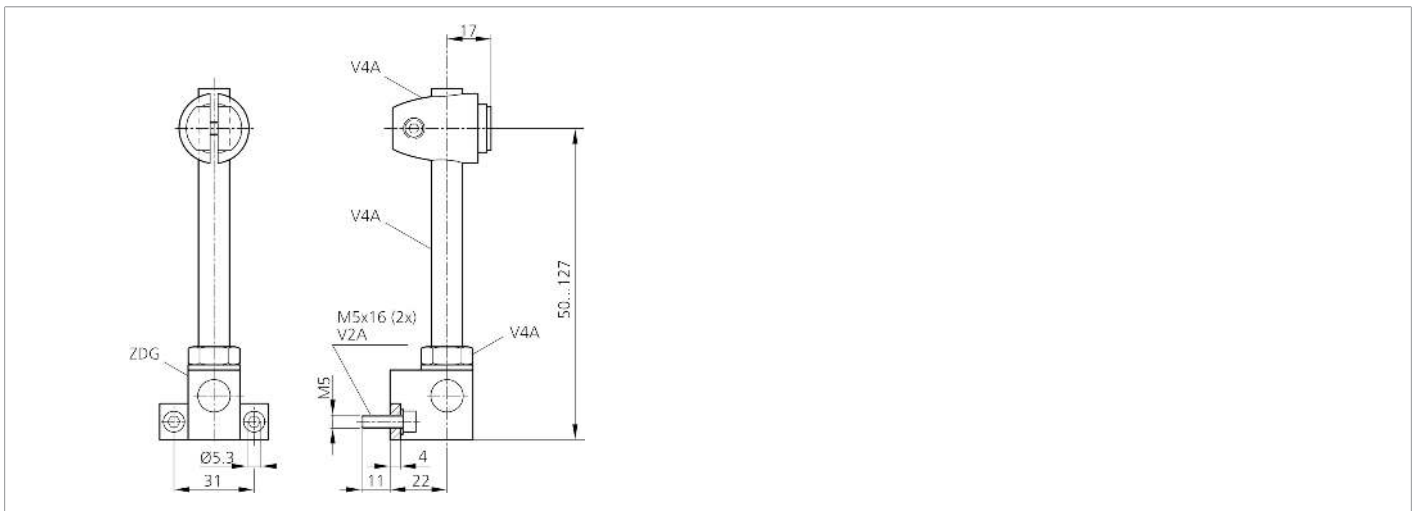
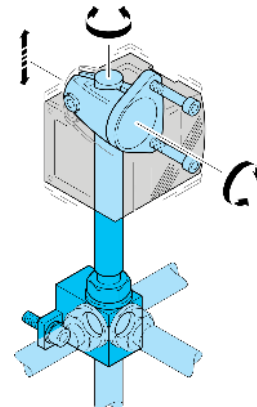




- Justierbar
- Robuste Bauweise



#### Technische Daten (typ.)

Technische Daten (typ.)	+20°C
Lochabstand	30 mm
Befestigungsdurchmesser	Ø 4,3 mm
Gehäusematerial	Edelstahl
Komponente	Grundhalter
Besonderheiten	Justierbar, Robuste Bauweise
Geeignet für	Laser-Abstandssensoren LHT 9-45 ...
Produktserie	Z-UBT-KL-PH Produkthalterung

#### Weitere Informationen / Zubehör

<https://www.di-soric.com/205663>