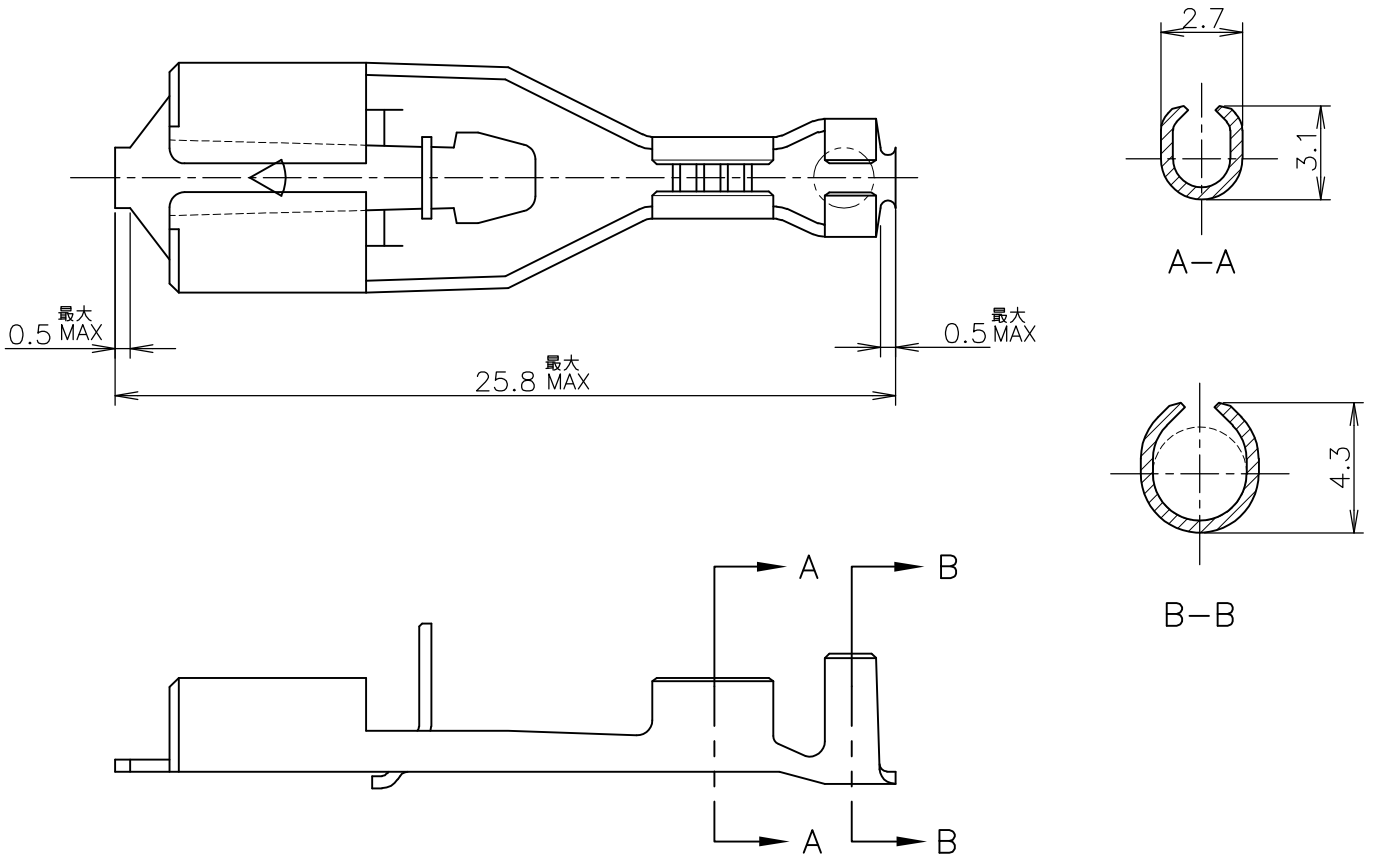


LOC J	DIST /	REVISIONS 変更			DATE	DWN	APVD
P	LTR	DESCRIPTION			26NOV2010	T.T	T.M
	E	REDRAWN ECR-10-023816					

-1; AS SHOWN



1 本バラ状端子は1本圧着のみ適用する。

1 LOOSE PIECE TERMINAL APPLY TO SINGLE EIRE CRIMP ONLY.

IS-296J	755435-1	170327-1	PRE TINNED BRASS 錫めっき付 黄銅 0.41t	170333-1
INSTRUCTION NO. 取扱説明書番号	HAND TOOL P/N 手動工具型番	STRIP NO. 連鎖状端子型番	MATERIAL 材料	P/N 型番

WIRE RANGE 包合電線断面積	AWG #22-#18 0.31~0.89 mm <sup>2</sup>	INSULATION DIA 被覆外径	1.5~3.1 mm $\phi$
-----------------------	--	------------------------	-------------------

THIS DRAWING IS UNPUBLISHED. RELEASED FOR PUBLICATION DEC, 1978. ALL INTERNATIONAL RIGHTS RESERVED.

COPYRIGHT 1978 BY TYCO ELECTRONICS CORPORATION.

DIMENSIONS: 単位: 耗 mm	DWN T.TSUZAKI	24NOV2010	MATERIAL 材料 表参照	SEE TABLE	FINISH 仕上	
	CHK T.MASUDA	26NOV2010	Tyco Electronics Corporation Kawasaki, Japan			
TOLERANCES UNLESS OTHERWISE SPECIFIED: 一般公差	APVD T.MASUDA	26NOV2010				
0 PLC $\pm$	PRODUCT SPEC 製品規格		NAME 250 シリーズ ポジティブロック マークII リセプタクル バラ状 名称 250 SERIES POSITIVE LOCK MARK II REC. LOOSE PIECE			
1 PLC $\pm$	APPLICATION SPEC 取付適用規格		SIZE	CAGE CODE	DRAWING NO 番号	RESTRICTED TO
2 PLC $\pm$			A4	00779	C-170333	
3 PLC $\pm$	WEIGHT		CUSTOMER DRAWING			
4 PLC $\pm$	ANGLES $\pm 3'$		SCALE 尺度	4:1	SHEET 1 OF 1	REV E