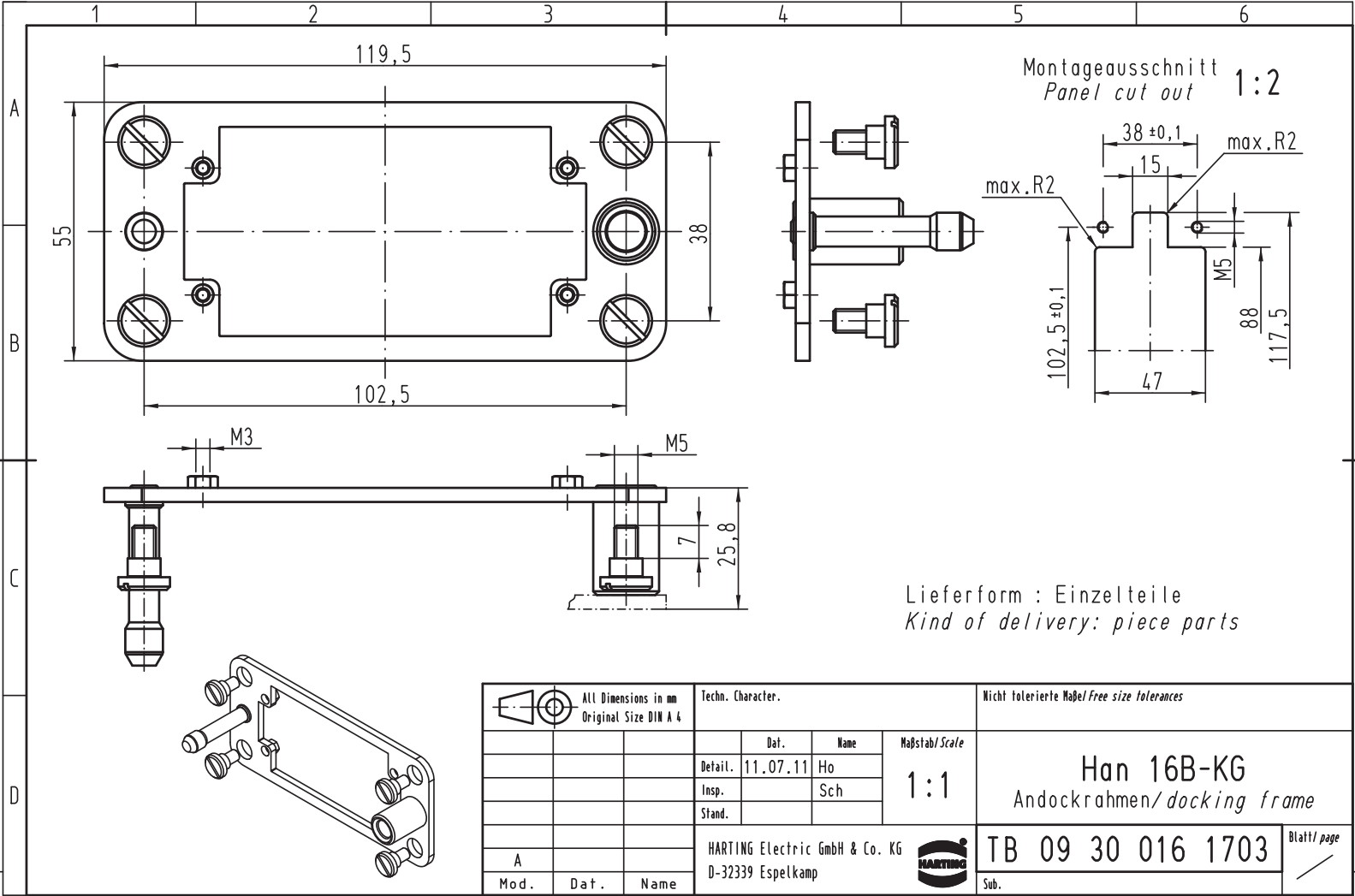


Alle Rechte vorbehalten/ All rights reserved



Montageausschnitt
Panel cut out 1:2

Lieferform : Einzelteile
Kind of delivery: piece parts

All Dimensions in mm Original Size DIN A 4		Techn. Character.			Nicht tolerierte Maß/Free size tolerances	
			Dat.	Name	Maßstab/Scale 1:1	Han 16B-KG Andockrahmen/docking frame
		Detail.	11.07.11	Ho		
		Insp.		Sch		
		Stand.				
A			HARTING Electric GmbH & Co. KG			TB 09 30 016 1703
Mod.	Dat.	Name	D-32339 Espelkamp			