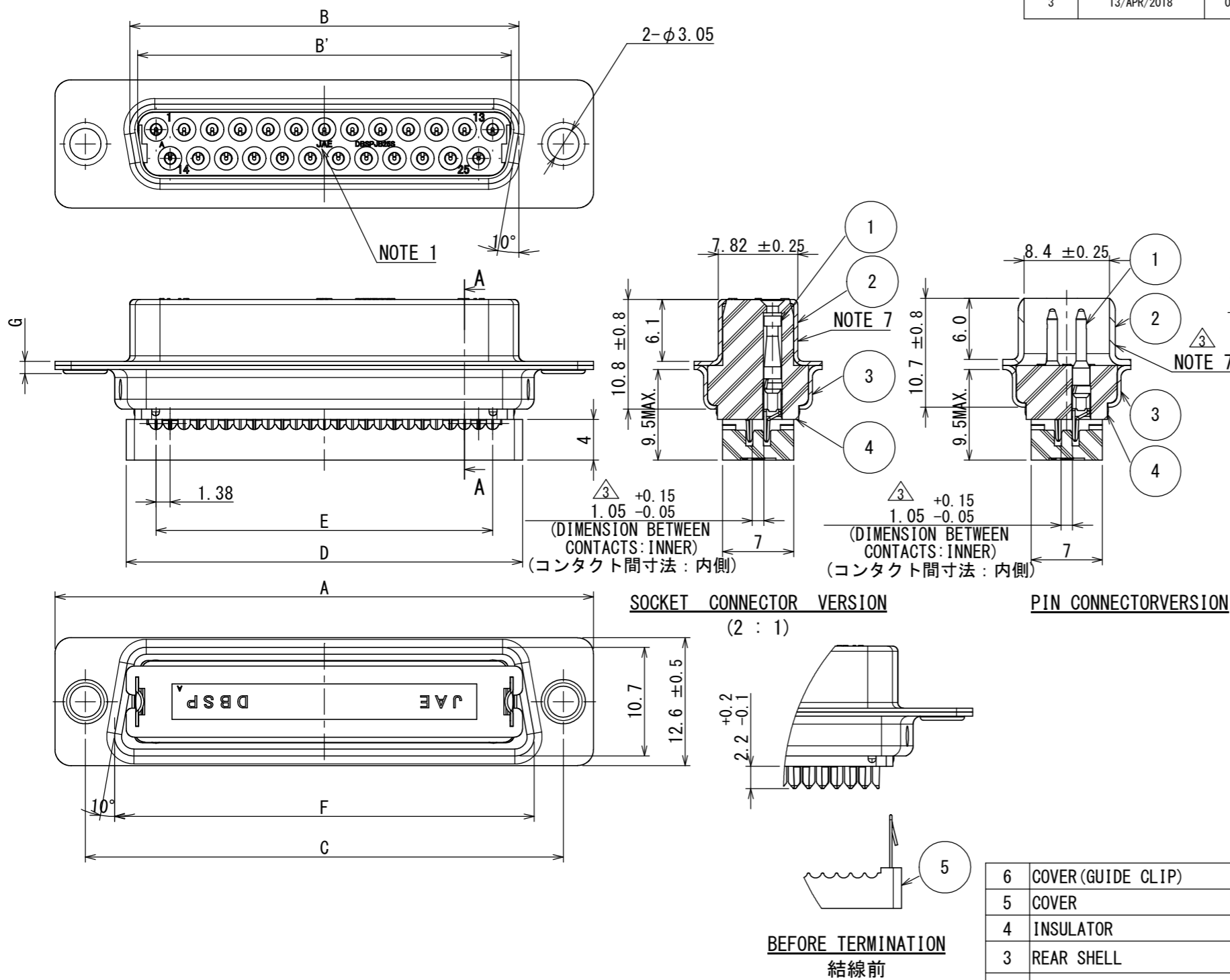


060301FS  
(ON DRAWING) (台異図)

版数 VER.	年月日 DATE	CN NO.	変更内容 DESCRIPTION	製図 DR.	担当 CHK.	査閲 APPD.	承認 APPD.
2	13/OCT/2005	058374	REVISED NOTE 7	—	Y. TAKAGI	A. TAGO	Y. KUBOTA
3	13/APR/2018	024873	CHANGED DIMENSION		O. TAKAGI	—	T. MIYASHITA



DESIGNATION (命名法)

D * SP-J B * * R	MODIFICATION CODE 特殊記号
SERIES シリーズ	CONTACT TYPE (S: SOCKET, P: PIN) コンタクト区分
SHELL SIZE シェルサイズ	CONTACT ARRANGEMENT コンタクト配列 (芯数)
CONNECTOR TYPE (SELF-PIERCING TYPE) コネクタタイプ (セルフピアシングタイプ)	APPLICABLE WIRE SIZE (AWG#28) 適合電線サイズ (AWG#28)
PIERCING FORM ピアシング形状	

- NOTE 1. MARK THE COMPANY NAME AND ABBREVIATED PART NUMBER AT THE LOCATION SHOWN IN THE DRAWING.  
 2. FOR PANEL CUT-OUT DIMENSION, SEE DWG. NO. SJ013596.  
 3. FOR PANEL MOUNTING DIMENSION, SEE DWG. NO. SJ013597.  
 4. THE COVER IS SUPPLIED WITH CONNECTORS, BUT, THAT IS NOT PUT TOGETHER ON CONNECTORS.  
 5. CONNECTORS CAN BE EQUIPPED WITH AN EXCLUSIVE STRAIN-RELIEF. (REFERENCE DWG. NO. SJ015650)  
 6. THIS DRAWING SHOWS NUMBER OF CONTACTS 25. (FOR CONTACT ARRANGEMENT, SEE DWG. NO. SJ010210.)  
 7. LOT NUMBER AT THE LOCATION SHOWN IN THE DRAWING.
- 注1. 図示の位置に社名及び、品名略称を表示する。  
 2. パネルの穴開け寸法はSJ013596を参照のこと。  
 3. パネルの取付寸法はSJ013597を参照のこと。  
 4. カバー組立体は本体に組み込まずに添付される。  
 5. 専用のストレーンリリーフを取り付けることができる。(SJ015650)  
 6. 本図は25芯の場合を示す。(インサート配列はSJ010210参照)  
 7. 図示の位置にロット番号を表示する。

SOCKET CONNECTOR VERSION  
(2 : 1)

PIN CONNECTOR VERSION

BEFORE TERMINATION  
結線前

PART NUMBER	DIMENSION IN MILLIMETERS								C/T Q' TY
	A ± 0.5	B ± 0.25	B' ± 0.25	C	D ± 0.8	E ± 0.25	F	G	
DESP-JB 9PR	30.8	—	16.9	24.99	16.9	11.04	19.3	1.2	9
DESP-JB-9SR	30.8	16.26	—	24.99	16.9	11.04	19.3	1.2	
DASP-JB15PR	39.1	—	25.24	33.32	25.2	19.32	27.5	1.2	15
DASP-JB15SR	39.1	24.59	—	33.32	25.2	19.32	27.5	1.2	
DBSP-JB25PR	53.0	—	39.01	47.04	39.0	33.12	41.3	1.5	25
DBSP-JB25SR	53.0	38.30	—	47.04	39.0	33.12	41.3	1.2	
DDSP-JB37PR	69.3	—	55.47	63.50	55.6	49.68	57.7	1.5	37
DDSP-JB37SR	69.3	54.76	—	63.50	55.6	49.68	57.7	1.2	

符号 NO.	名称 DESCRIPTION	個数 QTY.	材料 MATERIAL	仕上 FINISH	備考 REMARKS
6	COVER (GUIDE CLIP)	2	STAINLESS STEEL	NONE	NOTE 4
5	COVER	1	GLASS FILLED PBT	COLOR: BLACK	NOTE 4 UL-94 V-0
4	INSULATOR	1	GLASS FILLED PBT	COLOR: BLACK	UL-94 V-0
3	REAR SHELL	1	STEEL	HEXAVALENT CHROMIUM FREE CHROMATE (TRIVALENT CHROMATE TREATMENT) ON ELECTROPLATED ZINC	
2	FRONT SHELL	1	STEEL		
1	CONTACT	TABLE 1	COPPER ALLOY	GOLD PLATING	

仕様書 (SPECIFICATION) JACS-3044 T79-5	第1版 (ORIGINAL DATE) 31/MAR/2005	尺度 (SCALE) 2:1	シリーズ (SERIES) Dsub	日本航空電子工業株式会社 JAE
一般公差 (GENERAL TOLERANCE) 寸法 (DIMENSION) × ± 0.8 ×× ± 0.4 ××× ± 0.13 ×××× ±	角度 (ANGLES) ×° ± ×°×' ±	名称 (TITLE) D*SP-JB**R	質量 (MASS)	JAPAN AVIATION ELECTRONICS INDUSTRY, LTD.
製図 DR. —	担当 CHK. Y. TAKAGI	査閲 APPD. —	承認 APPD. Y. KUBOTA	図面番号 (DRAWING NO.) SJ103090
S/W				版数 (VER.) 3

DCF-C-212H(12.08)

WISDOM承認 2018/04/16