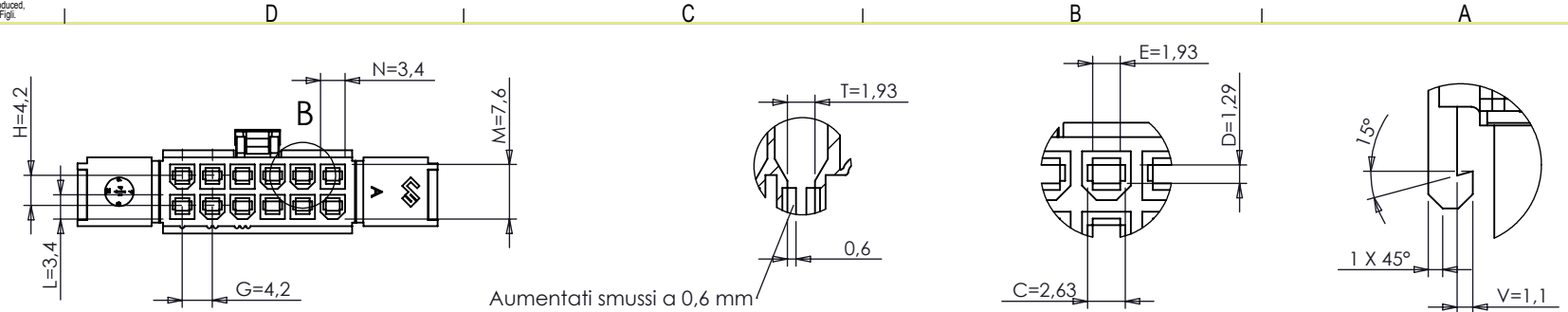


1

2

3

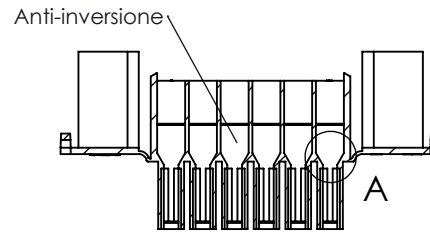
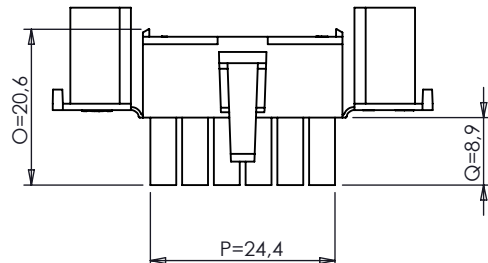
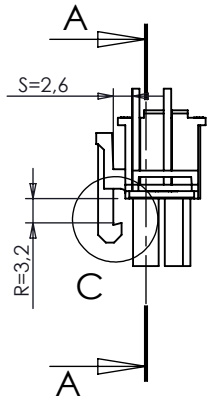
4



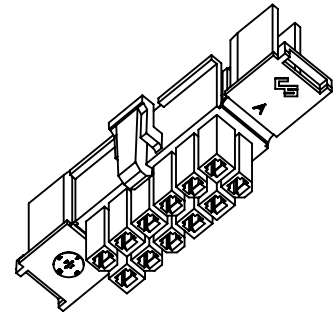
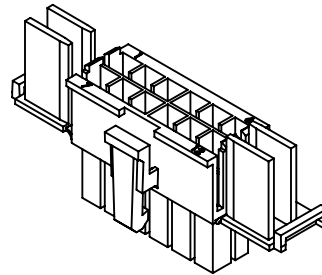
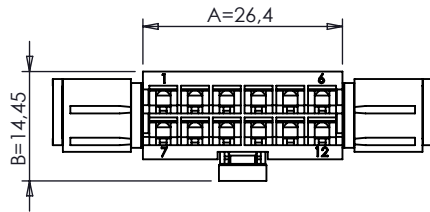
DETTAGLIO A

DETTAGLIO B

DETTAGLIO C




SEZIONE A-A  
SCALA 1 : 1



DIMENSIONS WITHOUT TOLERANCES		CS-MFT62M	PA66 UL94 V-2
$\triangleleft \pm 2^\circ$	0 - 6	$\pm 0.1$	CS-MFT62MV0750NF
	6 - 30	$\pm 0.2$	CS-MFT62M-162/05
	> 30	$\pm 0.3$	CS-MFT62MV0
		PART NUMBER	MATERIAL

5	Miglioria anti inversione, datario e nuovo termoplastico	16-06-2014
4	Aumentati smussi cavità a 0,6 mm ( dettaglio A )	15-05-2014
3	Aggiornamenti: logo, n. vie, n. cavità, smussi parte anteriore	15-11-2013
2	Inserita numerazione vie	30-01-2012
1	Aggiunte tolleranze generali (dettaglio A)	09-09-2011

INDEX	MODIFICATION	DATE
-------	--------------	------


**CS S.r.l.**  
 20063 CERNUSCO S/N - VIA COMO, 11  
 TEL +39.02.9210.7404 - FAX +39.02.9210.0217  
<http://www.cscolombo.com> - e-mail: [info@cscolombo.com](mailto:info@cscolombo.com)

CHECKED BY	DATE	DESIGN UNITS
Stefano Galimberti	01-06-2011	METRIC

DRAWN BY	DATE	WEIGHT
Stefano Querzoli	01-06-2011	

SCALE	CAD REFER	SIZE	INDEX 0
1:1	Y:\dis\cs\mft\mftxm\Tavole\sw\tavole x escubedo\	A4	03-01-2011

BASE CODE	DESCRIPTION
CS-MFT62M	Connettore maschio a 12 vie (6x2) p.4.2 mm

1

2

3

4

E

D

C

B

A