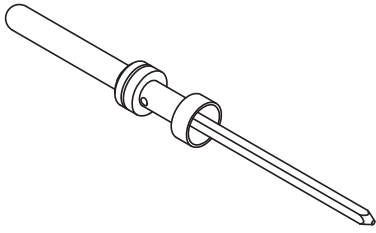
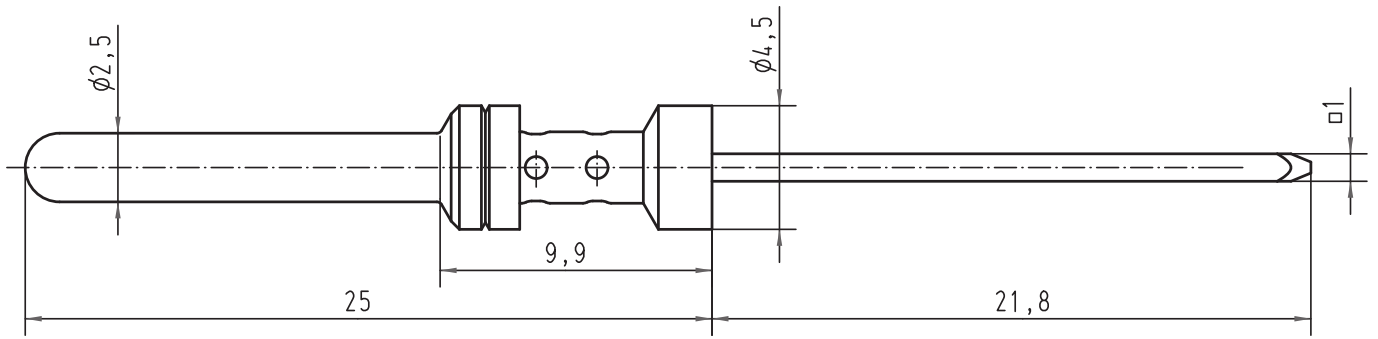


Alle Rechte vorbehalten/ All rights reserved



All Dimensions in mm Original Size DIN A 4			Techn. Character.			Nicht tolerierte Maß/Free size tolerances			
				Dat.	Name	Maßstab/Scale			
				Detail.	09.12.99	Th	5:1		
				Insp.		SDT			
				Stand.					
413214	15.10.07	Rull	HARTING Electric GmbH & Co. KG				TB 09 33 000 6151		Blatt/ page
27662			D-32339 Espelkamp				Sub. TB 09 33 000 6151 v. 20.08.91		
Mod.	Dat.	Name							