

Technische Kennwerte

Han-Modular® SP SO CM4

Nennspannung(U_N)*	24 V
Höchste Dauerspannung DC (U_C)*	33 V
Höchste Dauerspannung AC (U_C)	23 V
Nennstrom bei 70 °C (I_N)	0,5 A
Impulskategorie	D1, C1, C2, C3
D1 Blitzstoßstrom (10/350 μ s) pro Ader (I_{imp})	1 kA
C1, C2 Nennableitstoßstrom gesamt (8/20 μ s) (I_N)	20 kA
C1, C2 Nennableitstoßstrom pro Ader (8/20 μ s) (I_N)	5 kA
Schutzpegel Ader-Ader bei I_N C2 (U_p)	≤ 95 V
Schutzpegel Ader-PG bei I_N C2 (U_p)	≤ 55 V
Schutzpegel Ader-Ader bei 1kV / μ s C3 (U_p)	< 90 V
Schutzpegel Ader-PG bei 1kV / μ s C3 (U_p)	< 45 V
Serienimpedanz pro Ader	1,8 Ohm
Grenzfrequenz Ader-PG (f_G) / 50 Ohm	5,5 MHz
Kapazität Ader-Ader (C)	< 0,5 nF
Kapazität Ader-PG (C)	< 1,0 nF
Betriebstemperaturbereich (T_U)*	-40 °C ... +85 °C
Schutzart*	IP20
Maße	34,2x54,9x 14,65 mm (BxLxH)
Anschlußtechnik*	Push In
Kombinierbar mit	Plug Modul SP PL CM4
Gehäusewerkstoff*	Polycarbonat
Anschlußquerschnitt eindrätig	AWG 24 - 16; 0,2 mm ² - 1,5 mm ²
Anschlußquerschnitt mehrdrätig	AWG 24 - 16; 0,2 mm ² - 1,5 mm ² (ohne Aderendhülse)
Abisolierlänge'	min. 8 mm
Befestigung*	Han-Modular® Gelenkrahmen
Gehäusefarbe*	RAL 7032
Test standards	IEC 61643-21 / EN 61643-21
UL Zulassung / Brennbarkeitsklasse*	UL497B / UL94 V-0
Schock und Vibration*	IEC 60068-2-6 / IEC 60068-2-29
Potentialausgleich	über den geerdeten Gelenkrahmen (≥ 6 mm ² bzw. \leq AWG 10)

Zulassungen

Entsprechend dem Standard UL 497 B





4 Kanäle – mit gemeinsamen Bezugspotential

Merkmale

- Überspannungsschutz für vier Einzeladern
- Schützt Signale mit gemeinsamem Bezugspotential
- Geeignet für das Han-Modular® System
- Nennspannung: max. 24VDC
- Nennstrom/Ader: 0.5A

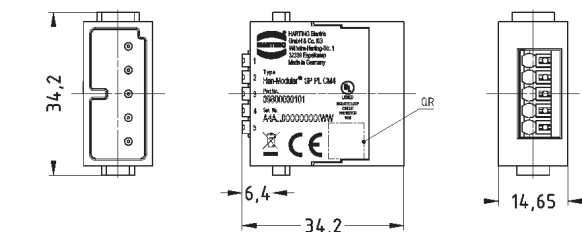
Beschreibung

Das vierkanalige Überspannungsschutzmodul schützt Signale mit gemeinsamem Bezugspotential und unsymmetrische Schnittstellen gegen Blitz- und Überspannungsereignissen.

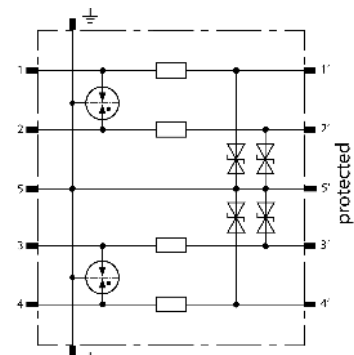
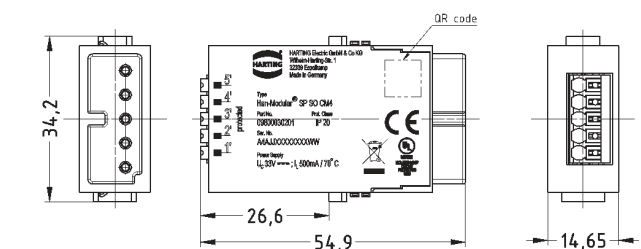
Bevorzugtes Einsatzfeld ist der Schutz digitaler Signale mit max. 24VDC/ max.0.5A. Der Potentialausgleich geschieht über den geerdeten Gelenkrahmen des Han-Modular® Systems.

Bezeichnung	Artikelnummer	Maßzeichnung	Maße in mm
-------------	---------------	--------------	------------

Han-Modular® SP PL CM4, Stift	09 80 000 0101		
-------------------------------	----------------	--	--



Han-Modular® SP SO CM4, Buchse	09 80 003 0201		
--------------------------------	----------------	--	--



Prinzipialschaltbild