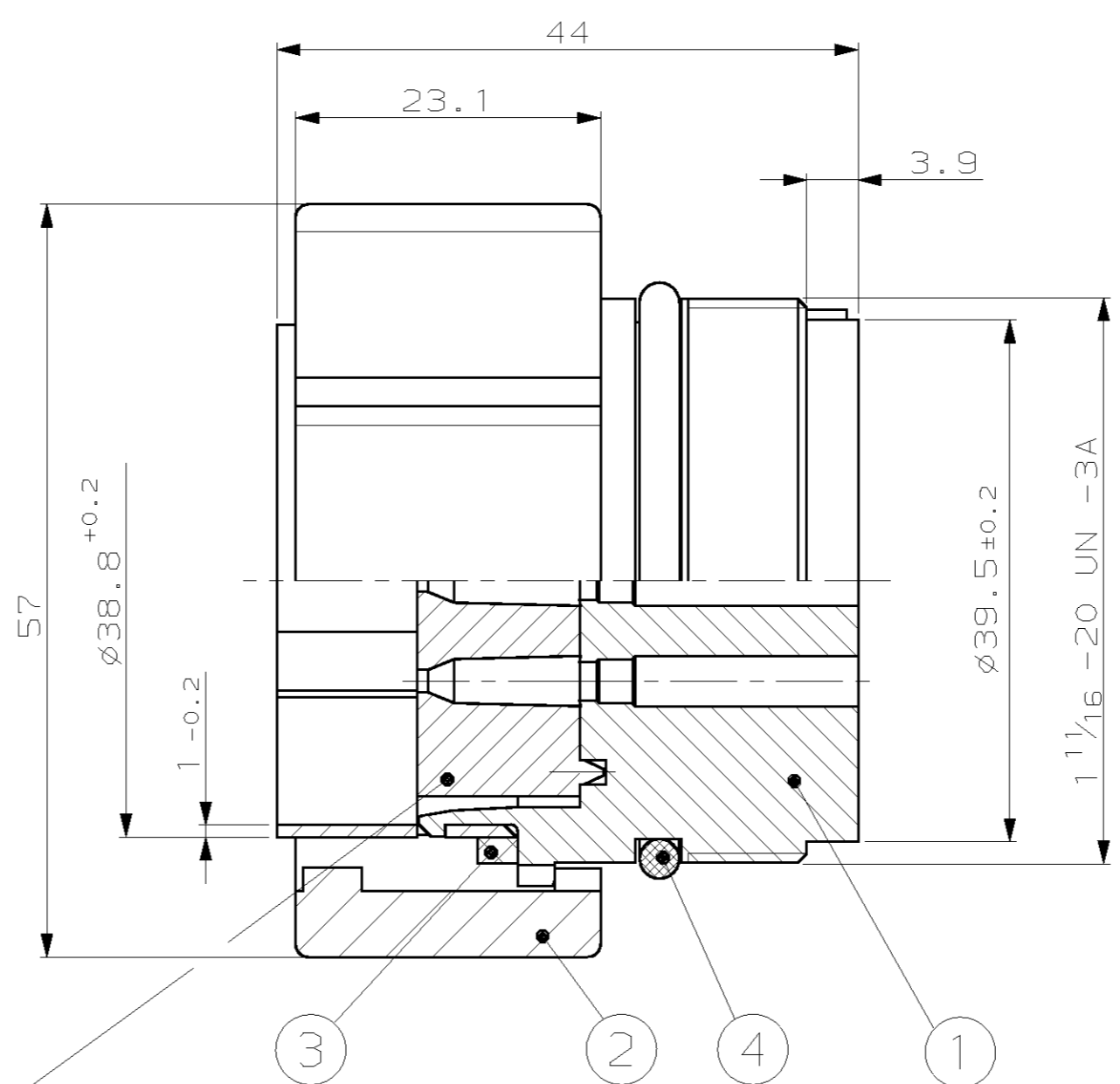
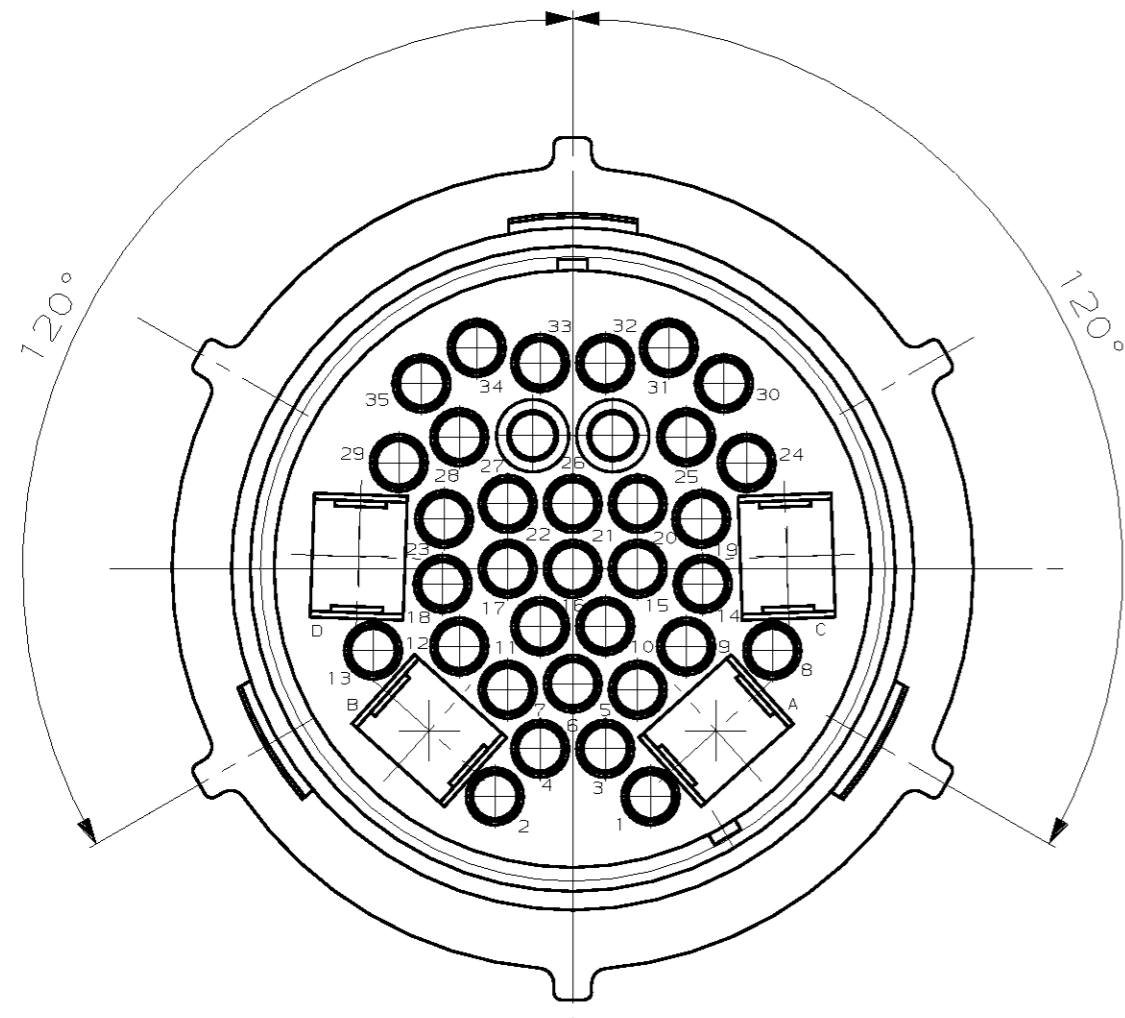


REVISIONS				DATE	DWN	APVD
ÄNDERUNGEN						
P	LTR	DESCRIPTION	BESCHREIBUNG			
1		Zeichnung überarbeitet		12.12.89	Benke	-
2		Zeichnung überarbeitet		16.11.90	Korb	-
C		Anpassung der Rev.		17.03.97	Kiltz	-
CI		Zeichnung neu erstellt, 1-963006-. hinzu, Blatt 2v.2 NEW DRAWN, PN 1-963006-. ADDED, SHEET 2 OF 2		10.06.97	Richter	-
-				-	-	-



CENTRING PART  
 FOR DEMOUNTING  
 Zentriereinsatz  
 demontierbar

NOTES  
 Bemerkungen

- 1x PIN HOUSING COMPLETE, ASSY, PACKED IN PLASTIC BAG .  
 100 PLASTIC BAG PACKED IN CARTBOARD BOX .  
 1x Stiftgehäuse, komplett; in Minicrip- Beutel .  
 100 Beutel im Karton .
- CAVITY SUITABLE FOR: 35x CI II OR TYPE III+ CONTACTS  
 Kammern passend für: 35x CI II oder TYPE III+ Kontakte
- CAVITY SUITABLE FOR: 4x TYPE XII CONTACTS  
 Kammern passend für: 4x TYPE XII Kontakte
- PIN HOUSING SUITABLE FOR SOCKET HOUSING, PART-NO 963008  
 Stiftgehäuse passend für Buchsengehäuse, Teile-Nr. 963008

CUSTOMER PART NO	AMP PART NO	REV.	QTY	MATERIAL	SURFACE COLOR	DESCRIPTION
-	0-963006-4	C	1	SILICON	RED rot	O-RING
			1	SILICON	NATURAL	GASKET Dichtung
			1	PBT/ASA-GF30	YELLOW gelb	COUPLING-RING Kupplungsring
			1	PBT/ASA-GF30	YELLOW gelb	PIN-HSG WITH INSERT Stiftgehäuse mit Einsatz
-	0-963006-3	C	1	SILICON	RED rot	O-RING
			1	SILICON	NATURAL	GASKET Dichtung
			1	PBT/ASA-GF30	RED rot	COUPLING-RING Kupplungsring
			1	PBT/ASA-GF30	RED rot	PIN-HSG WITH INSERT Stiftgehäuse mit Einsatz
-	0-963006-2	C	1	SILICON	RED rot	O-RING
			1	SILICON	NATURAL	GASKET Dichtung
			1	PBT/ASA-GF30	NATURAL	COUPLING-RING Kupplungsring
			1	PBT/ASA-GF30	NATURAL	PIN-HSG WITH INSERT Stiftgehäuse mit Einsatz
-	0-963006-1	C	1	SILICON	RED rot	O-RING
			1	SILICON	NATURAL	GASKET Dichtung
			1	PBT/ASA-GF30	BLACK schwarz	COUPLING-RING Kupplungsring
			1	PBT/ASA-GF30	BLACK schwarz	PIN-HSG WITH INSERT Stiftgehäuse mit Einsatz

THIS DRAWING IS A CONTROLLED DOCUMENT FOR AMP INCORPORATED. IT IS SUBJECT TO CHANGE AND THE CONTROLLING ENGINEERING ORGANIZATION SHOULD BE CONTACTED FOR THE LATEST REVISION. DIESSES ZEICHNUNGSDOKUMENT WIRD DURCH AMP INCORPORATED KONTROLLIERT. ÄNDERUNGEN, DIE DEN TECHNISCHEN FORTSCHRITT DIENEN, SIND VORBEHALTEN. DEN JÜREILS LETZTBESTEHENDEN ÄNDERUNGSSTAND ERFASSEN SIE AUF ANFRAGE.

DIMENSIONEN: mm

OTHERWISE SPECIFIED: ALLGEMEINTOLERANZEN n. ISO 8015

0 PLC ±0.3  
 1 PLC ±0.3  
 2 PLC ±  
 3 PLC ±

ANGLES/WINKEL ±1.5  
 FINISH/OBERFLÄCHE/FARBE

DWN A. Richter 10.06.97  
 CHK J. Haß 26.06.97

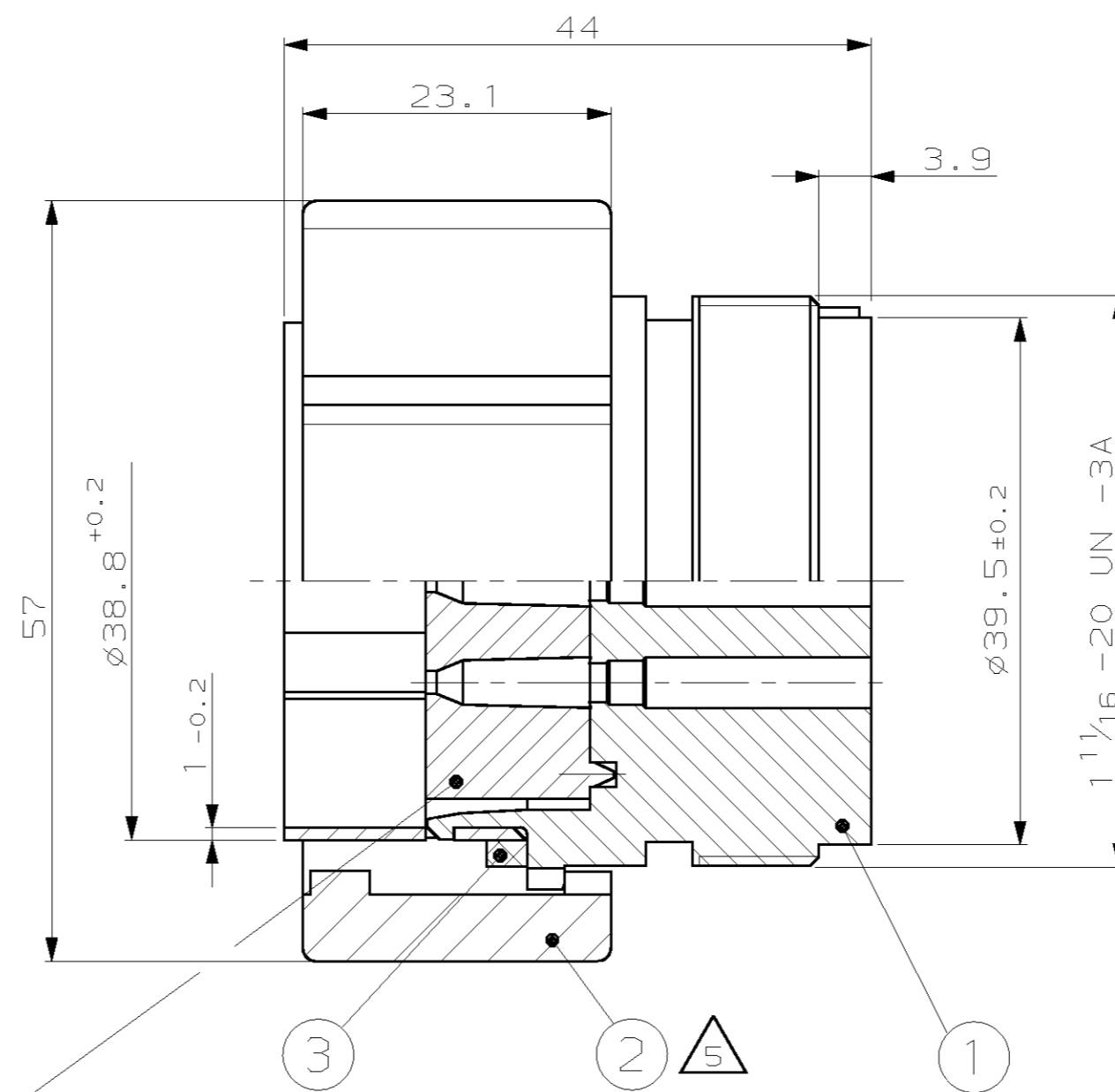
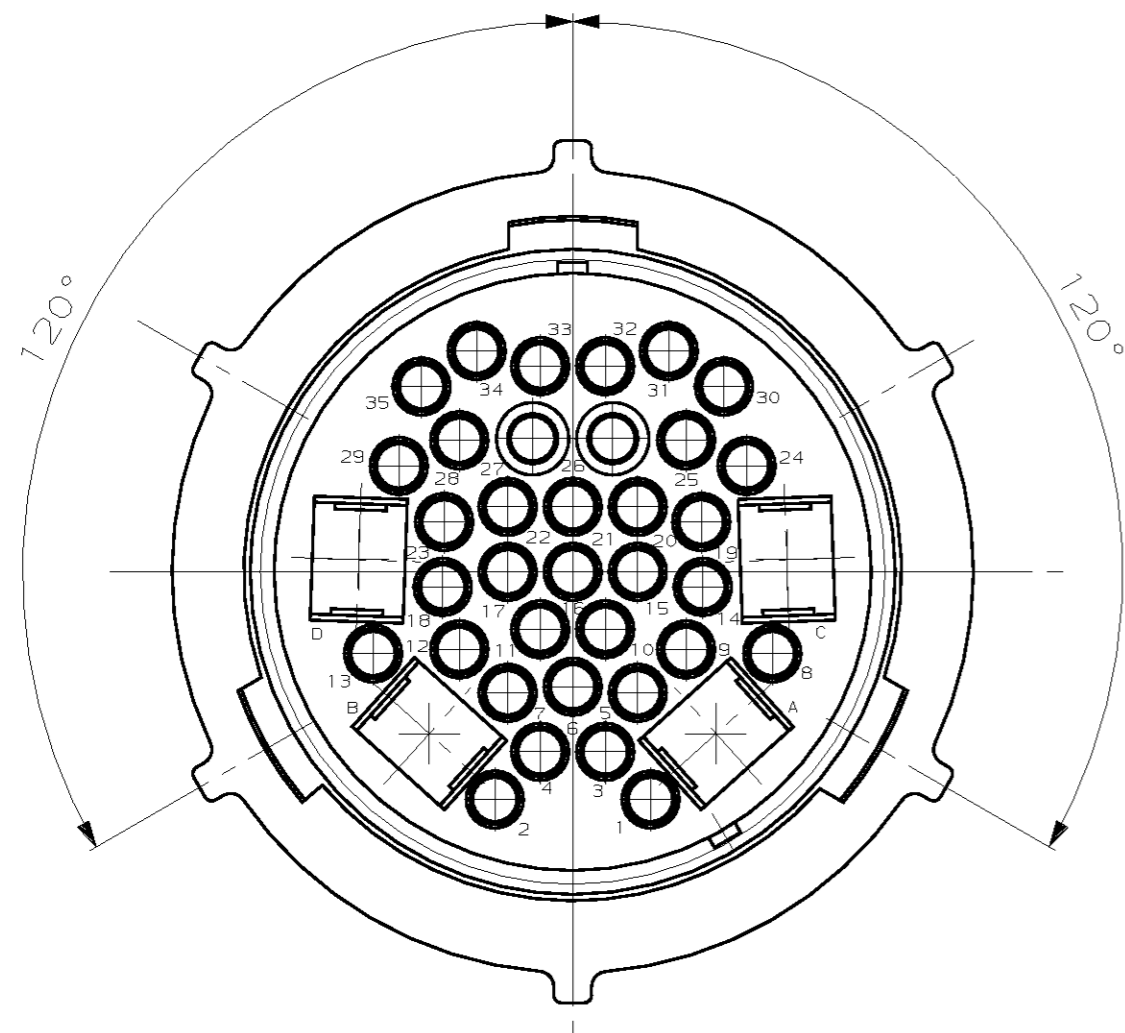
**AMP** AMP Deutschland GmbH  
 D - 63225 Langen

39P05. PIN-HOUSING, ASSY  
 39pol. Stiftgehäuse, kompl.

SIZE A2 CAGE CODE 00779 DRAWING NO. 963006  
 ZEICHNUNGS-NR.

WEIGHT -  
 GEWICHT

CUSTOMER DRAWING /KUNDENZEICHUNG MASSSTAB 2:1 BLATT 1 OF 2 REV C1



CENTRING PART FOR DEMOUNTING  
Zentriereinsatz demontierbar

NOTES  
Bemerkungen

- 1x PIN HOUSING COMPLETE, ASSY, PACKED IN PLASTIC BAG .  
100 PLASTIC BAG PACKED IN CARTBOARD BOX .  
1x Stiftgehäuse, komplett; in Minicrip- Beutel .  
100 Beutel im Karton .
- CAVITY SUITABLE FOR: 35x CI II OR TYPE III+ CONTACTS  
Kammern passend für: 35x CI II oder TYPE III+ Kontakte
- CAVITY SUITABLE FOR: 4x TYPE XII CONTACTS  
Kammern passend für: 4x TYPE XII Kontakte
- PIN HOUSING SUITABLE FOR SOCKET HOUSING, PART-NO 963007  
Stiftgehäuse passend für Buchsengehäuse, Teile-Nr. 963007

△ POS 2 NOT FIXED IN THE DRAWING POSITION  
Teil 2 ist nicht wie gezeichnet fixiert.

CUSTOMER PART NO	AMP PART NO	REV.	QTY	MATERIAL	SURFACE COLOR	DESCRIPTION
-	1-963006-4	C	1	SILICON	NATURAL	GASKET Dichtung
			1	PBT/ASA-GF30	YELLOW gelb	COUPLING-RING Kupplungsring
			1	PBT/ASA-GF30	YELLOW gelb	PIN-HSG WITH INSERT Stiftgehäuse mit Einsatz
-	1-963006-3	C	1	SILICON	NATURAL	GASKET Dichtung
			1	PBT/ASA-GF30	RED rot	COUPLING-RING Kupplungsring
			1	PBT/ASA-GF30	RED rot	PIN-HSG WITH INSERT Stiftgehäuse mit Einsatz
-	1-963006-2	C	1	SILICON	NATURAL	GASKET Dichtung
			1	PBT/ASA-GF30	NATURAL	COUPLING-RING Kupplungsring
			1	PBT/ASA-GF30	NATURAL	PIN-HSG WITH INSERT Stiftgehäuse mit Einsatz
-	1-963006-1	C	1	SILICON	NATURAL	GASKET Dichtung
			1	PBT/ASA-GF30	BLACK schwarz	COUPLING-RING Kupplungsring
			1	PBT/ASA-GF30	BLACK schwarz	PIN-HSG WITH INSERT Stiftgehäuse mit Einsatz

THIS DRAWING IS A CONTROLLED DOCUMENT FOR AMP INCORPORATED. IT IS SUBJECT TO CHANGE AND THE CONTROLLING ENGINEERING ORGANIZATION SHOULD BE CONTACTED FOR THE LATEST REVISION. DIESSES ZEICHNUNGSDOKUMENT WIRD DURCH AMP INCORPORATED KONTROLLIERT. ÄNDERUNGEN, DIE DEN TECHNISCHEN FORTSCHRITT DIENEN, SIND VORBEHALTEN. DEN JEBEILS LETZTSTÄNDIGEN ÄNDERUNGSSTAND ERFASSEN SIE AUF ANFRAGE.

DIMENSIONEN: mm

OTHERWISE SPECIFIED: ALLGEMEINTOLERANZEN n. ISO 8015

0 PLC ±0.3  
1 PLC ±0.3  
2 PLC ±  
3 PLC ±

ANGLES/WINKEL ±1.5  
FINISH/OBERFLÄCHE/FARBE

MATERIAL

DWN	A. Richter	10.06.97	<b>AMP</b> AMP Deutschland GmbH D - 63225 Langen
CHK	J. Haß	26.06.97	
APVD	-	-	39P05. PIN-HOUSING, ASSY 39pol. Stiftgehäuse, kompl.
PRODUCT SPEC	PRODUKTSPEZ.		
APPLICATION SPEC	VERARBEITUNGSSPEZ.		
WEIGHT	GEWICHT		
CUSTOMER DRAWING	/KUNDENZEICHNUNG	MASSTAB 2:1	BLATT 2 VON 2