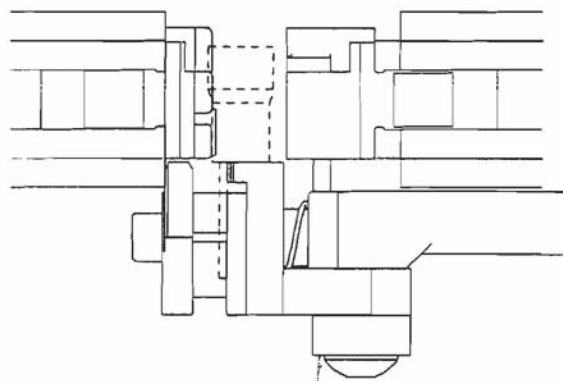
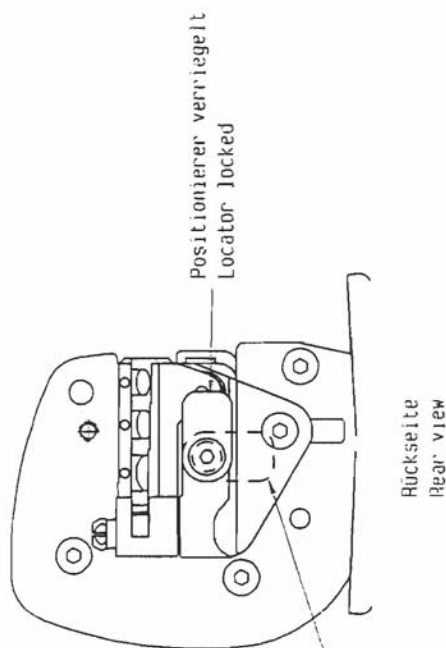
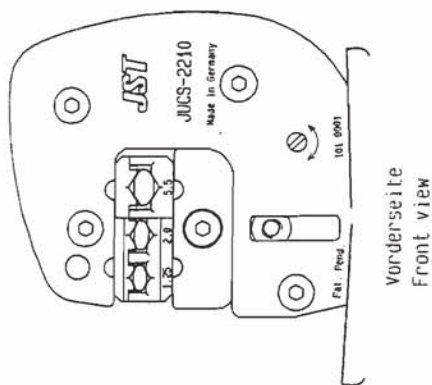


BEDIENUNGSHINWEIS
 OPERATING INSTRUCTIONS

Werkzeug nur für den bestimmungsgemäßen
 Gebrauch verwenden!
 Use tool only for designed purpose!



1.) Handzange bis Anschlag öffnen
 Open pliers until stop

2.) Verbinder bis Anschlag einlegen,
 dabei auf korrekte Lage achten.
 Insert contact up to stop
 (make sure contact is inserted properly)

3.) Zange schließen,
 bis Bastzahn Zange
 zum Öffnen freigeht.
 Close the pliers until
 automatic ratchet release.

Klapppositionierer
 Flap locator

Verrriegelung
 Locking device