

VER.	DATE	CN NO.	DESCRIPTION	DR.	CHK.	APPD.	APPD.
2	06/JAN/2006	059079	CHANGE DRAWING FORMAT (BILINGUAL)	—	N. UCHIYAMA	—	K. HISATOMI
3	15/JUN/2010	070112	DELETE COLOR CODE etc	M. SAITOU	N. UCHIYAMA	—	Y. MIZUSAWA
4	30/SEP/2019	031154	REDRAWN AND CORRECT AN ERROR	M. IDEN	T. URANO	—	T. KUDOJ

TABLE 1

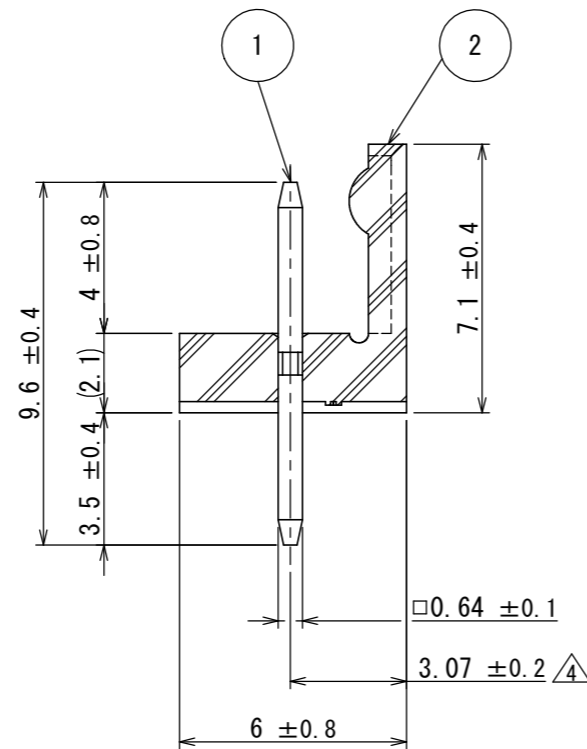
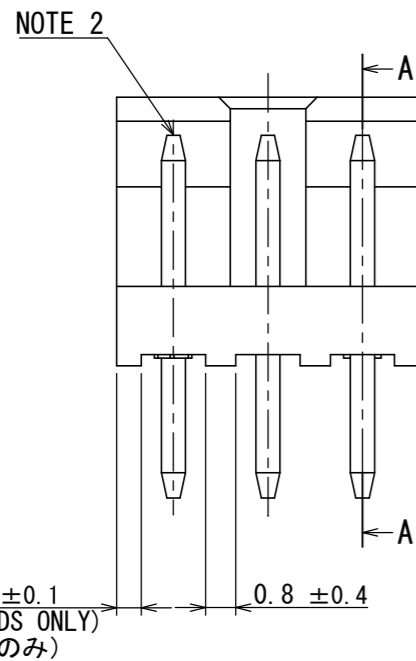
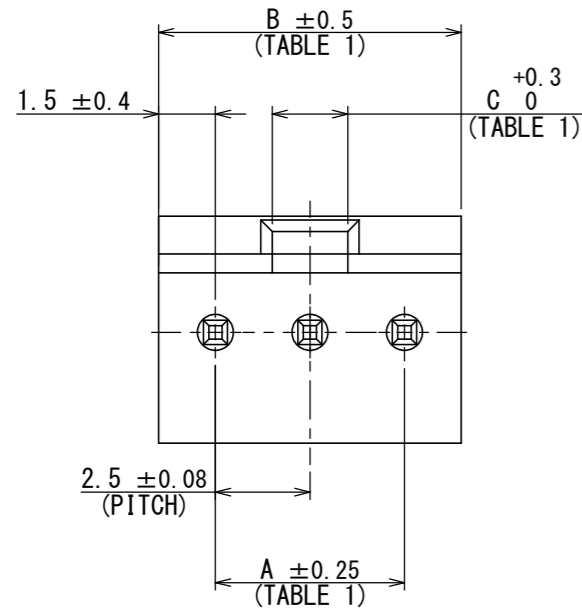
NO. OF CONTACTS 芯数	A ±0.25	B ±0.5	C ₀ ^{+0.3}
2	2.5	5.5	1.5
3	5	8	2

DESIGNATION

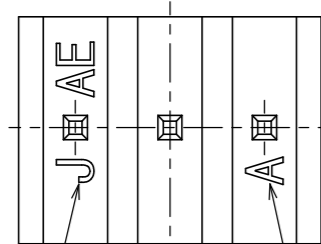
命名法

IL-G - * P - S 3 T 2 - SA - * - 1

SERIES PREFIX シリーズ名	PLATING (GOLD PLATING) めっき仕様 (金めっき)
NO. OF CONTACTS 芯数	COLOR NO MARK: STANDARD COLOR (BROWN) 色相 無記入: 標準色 (茶色) △
CONTACT TYPE 性別 (PIN)	MODIFICATION モディファイ
CONTACT ARRANGEMENT 配列 (SINGLE)	APPLICABLE P. C. B. THICKNESS 適用基板厚さ (1.6mm~2.6mm)
PITCH ピッチ (2.5mm)	TERMINAL TYPE 結線方式 (STRAIGHT THROUGH HOLE)



SECT. A-A



NOTE 1

NOTE 1

△ NOTE1. COMPANY LOGO "JAE" AND TOOLING MARK APPEARS IN RAISED LETTERS.
2. NO PLATING ON THE CHAMFERED ENDS OF CONTACT.

△ 注1. 社標及び金型マークをこの面に沈み彫り浮き出す。
2. コンタクト先端面取部に、めっきは付かない。

2	INSULATOR	1	6-6NY	—	UL94 V-0
1	CONTACT	TABLE1	BRASS	GOLD PLATING OVER NICKEL	GOLD PLATING AREA: 0.1 μmMIN.
符号 NO.	名称 DESCRIPTION	個数 QTY.	材料 MATERIAL	仕上 FINISH	備考 REMARKS

仕様書 (SPECIFICATION)	第1版 (ORIGINAL DATE) 12/DEC/1997	尺度 (SCALE) 5 : 1	シリーズ (SERIES) IL-G	日本航空電子工業株式会社
一般公差 (GENERAL TOLERANCE)	製図 DR. H. SAKURADA	名称 (TITLE) IL-G- * P-S3T2-SA- * -1	STRAIGHT PIN HEADER	JAE JAPAN AVIATION ELECTRONICS INDUSTRY, LTD.
寸法 (DIMENSION)	担当 CHK. M. KIKUCHI	査閲 APPD. H. AMEMIYA	承認 APPD. T. MORINO	図面番号 (DRAWING NO.) SJ032384
角度 (ANGLES)	単位 (UNIT) : mm	質量 (MASS)		版数 (VER.) 4