

1. 製品名称 : 2.0mm PITCH W/B CONN. WAFER ASS'Yエンボステープ梱包  
Product Name: 2.0mm PITCH W/B CONN. WAFER ASS'Y EMBOSSED TAPE PACKAGE

製品番号 (エンボス梱包品) : 560020-\*\*20, 560020-\*\*30, 560020-\*\*21, 560020-\*\*22, 560020-\*\*23  
(\*\*は極数を示す)

Part Number (Embossed Tape Package): 560020-\*\*20, 560020-\*\*30, 560020-\*\*21, 560020-\*\*22, 560020-\*\*23 (\*\* is circuits size)

製品番号 (コネクタ単体) : 560020-\*\*08, 560020-\*\*18, 560020-\*\*28, 560020-\*\*48, 560020-\*\*68  
(\*\*は極数を示す)

Part Number (Connector): 560020-\*\*08, 560020-\*\*18, 560020-\*\*28, 560020-\*\*48, 560020-\*\*68 (\*\* is circuits size)

2. 標準梱包数  
STANDARD PACKAGING QUANTITY

2-1 成都生産品  
Produced in Chengdu

極数 CKT	リール&エンボステープ REEL & EMBOSSED TAPE			トップテープ TOP TAPE	外装カートン SHIPPING CARTON 47799-1038	
	型番 PROD. NO.	幅 WIDTH(mm)	製品数 QUANTITY	型番 PROD. NO.	梱包リール数 NUMBER OF REELS	製品数 QUANTITY
2	47799-5107	24	650	47799-5096	6 (3)	3,900 (1,950)
3	47799-5108					
4	47799-5109					
5	47799-5110	32	650	47799-5097	4 (2)	2,600 (1,300)
6	47799-5111					
7	47799-5112					
8	47799-5113	44	650	47799-5098	3 (1)	1,950 (650)
9	47799-5236					
10	47799-5237					
11	47799-5238					
12	47799-5239					
13	47799-5240	56	650	47799-5099	3 (1)	1,950 (650)
14	47799-5241					
15	47799-5242					

注 : ( ) 内の数は、少量出荷用カートンを用いた場合の梱包数。  
NOTE: "( )" Numbers are applicable for small lot shipment.

REV.	A	B	C	D																	
SHEET	1-3	1-3	1-3	1-4																	
REVISE ON PC ONLY						TITLE:															
<b>D</b>	REVISED JTR2016-0116 2016/06/02 K.NAGAI				560020梱包仕様書 PACKAGING SPEC. FOR 560020																
	THIS DOCUMENT CONTAINS INFORMATION THAT IS PROPRIETARY TO INC. AND SHOULD NOT BE USED WITHOUT WRITTEN PERMISSION																				
REV.	DESCRIPTION				WRITTEN BY: K.NAGAI	CHECKED BY: H.KOMATSU	APPROVED BY: MA.YAMAMOTO	DATE: YR/MO/DAY 2012/09/11													
DESIGN CONTROL JTR					STATUS		DOCUMENT NUMBER <b>PK-560020-002-JP</b>													FILE NAME PK560020002JP.DOC	SHEET 1 OF 4
EN-37(2012-03)																					

**molex****PACKAGING SPECIFICATION**

LANGUAGE

JAPANESE  
ENGLISH2-2 韓国生産品  
Produced in Korea

極数 CKT	リール&エンボステープ REEL & EMBOSSED TAPE				トップテープ TOP TAPE	外装カートン SHIPPING CARTON 59411-0002	
	リール型番 REEL PROD. NO.	エンボス テープ 型番 EMBOSSE TAPE PROD. NO.	幅 WIDTH (mm)	製品数 QUANTITY	型番 PROD. NO.	梱包リール数 NUMBER OF REELS	製品数 QUANTITY
2	35908-1022	59407-6602	24	650	59406-5203	6	3,900
3		59407-6603					
4		59407-6604					
5	35908-1023	59407-6605	32	650	59406-5204	4	2,600
6		59407-6606					
7	35908-1024	59407-6607	44	650	59406-5205	3	1,950
8		59407-6608					
9		59407-6609					
10		59407-6610					
11		59407-6611					
12	59407-6612						
13	35908-1025	59407-6613	56	650	59406-5206	3	1,950
14		59407-6614					
15		59407-6615					

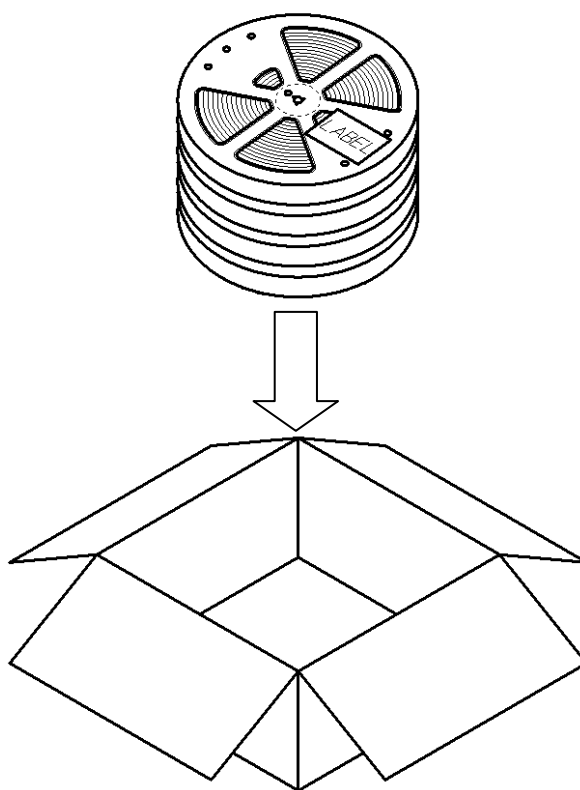
REVISE ON PC ONLY		TITLE:  560020梱包仕様書 PACKAGING SPEC. FOR 560020
<b>D</b>	SEE SHEET 1 OF 4	
REV.	DESCRIPTION	THIS DOCUMENT CONTAINS INFORMATION THAT IS PROPRIETARY TO INC. AND MUST NOT BE USED WITHOUT WRITTEN PERMISSION
DOCUMENT NUMBER <b>PK-560020-002-JP</b>		FILE NAME PK560020002JP.DOC
		SHEET 2 OF 4

EN-037(2012-03)

3. 梱包方法  
PACKAGING PROCEDURE

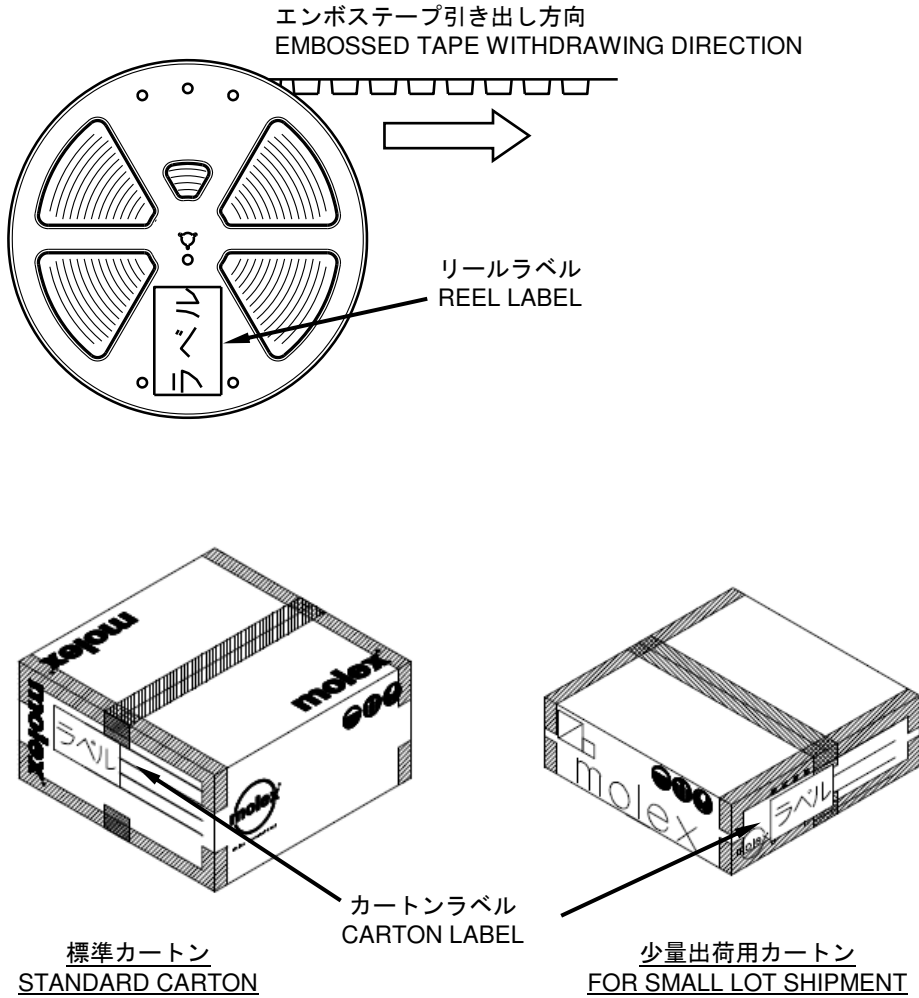
- 1). 規定数量に基づき、製品をエンボス梱包する。
- 2). リールにラベルを貼り付ける。ラベルには数量、型番、ロットを明記する。
- 3). カートンへリールを規定数量入れる。
- 4). カートンを閉じてテープでとめる。
- 5). 外側にラベルを貼り付ける。ラベルには数量、型番、ロットを明記する。

- 1). Package the appropriate number of parts in the embossed tape.
- 2). Place the label on the outside of the reel. On the label, quantity, part number, lot number needs to be specified.
- 3). Put the appropriate number of reel into the carton crucially.
- 4). Close the box, and tape the box.
- 5). Place the label on the outside of the box. On the label, quantity, part number, lot number needs to be specified.



<b>D</b>	REVISE ON PC ONLY	TITLE:  560020梱包仕様書 PACKAGING SPEC. FOR 560020	THIS DOCUMENT CONTAINS INFORMATION THAT IS PROPRIETARY TO INC. AND MUST NOT BE USED WITHOUT WRITTEN PERMISSION
	SEE SHEET 1 OF 4		
REV.	DESCRIPTION	DOCUMENT NUMBER <b>PK-560020-002-JP</b>	
		FILE NAME PK560020002JP.DOC	SHEET 3 OF 4
EN-037(2012-03)			

4. ラベル位置  
LABEL POSITION



D	REVISE ON PC ONLY	TITLE: 560020梱包仕様書 PACKAGING SPEC. FOR 560020
	SEE SHEET 1 OF 4	
REV.	DESCRIPTION	THIS DOCUMENT CONTAINS INFORMATION THAT IS PROPRIETARY TO INC. AND MUST NOT BE USED WITHOUT WRITTEN PERMISSION

DOCUMENT NUMBER <b>PK-560020-002-JP</b>	FILE NAME PK560020002JP.DOC	SHEET 4 OF 4
--	--------------------------------	-----------------