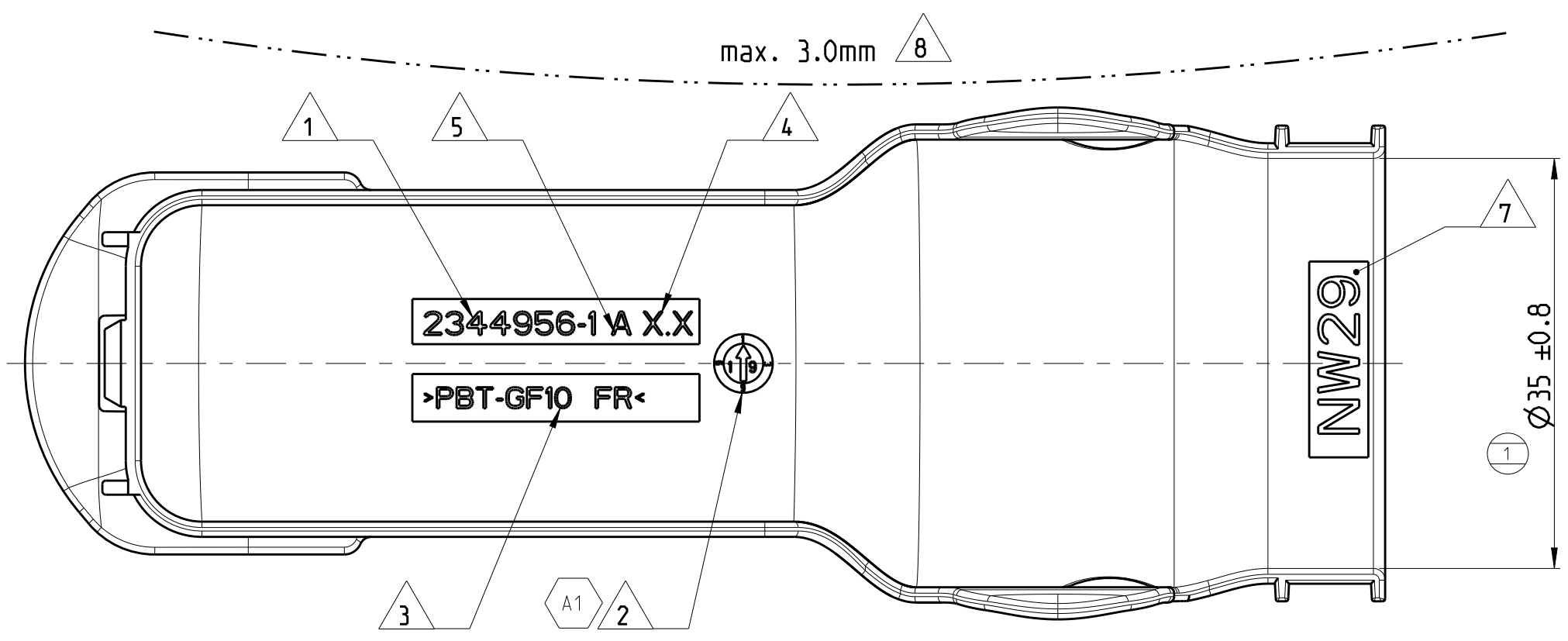


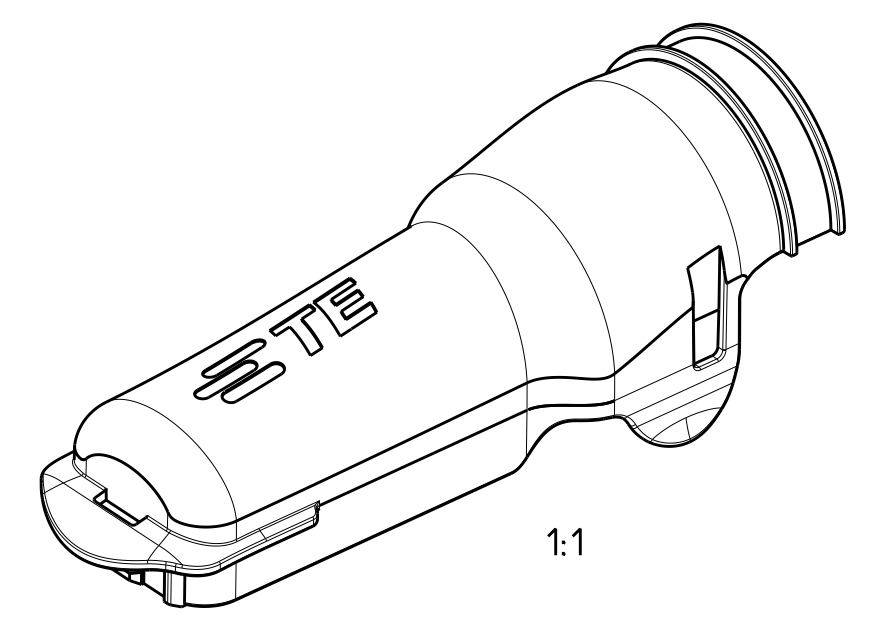
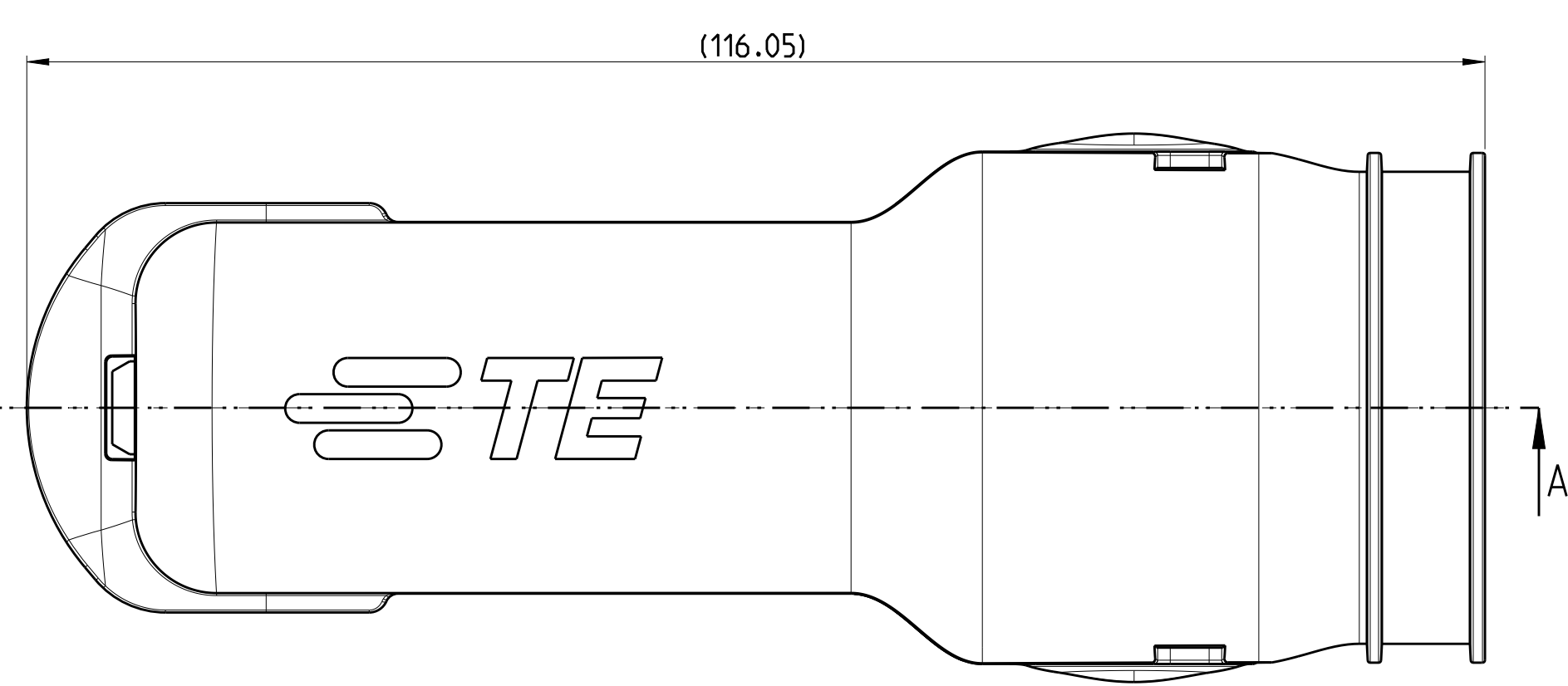
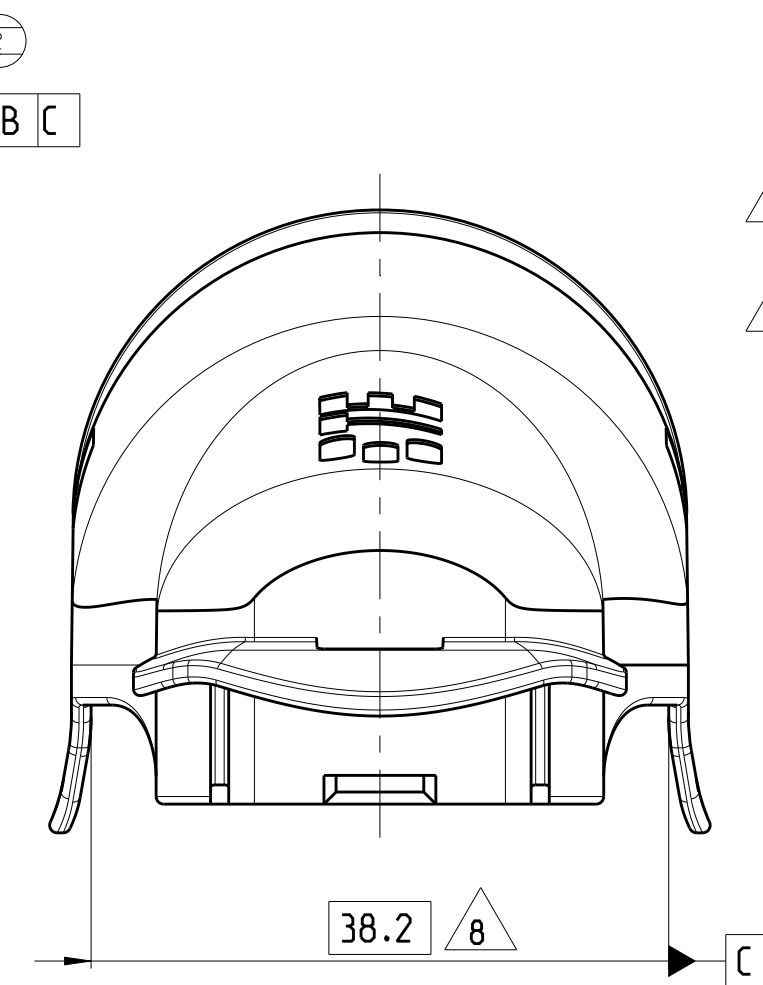
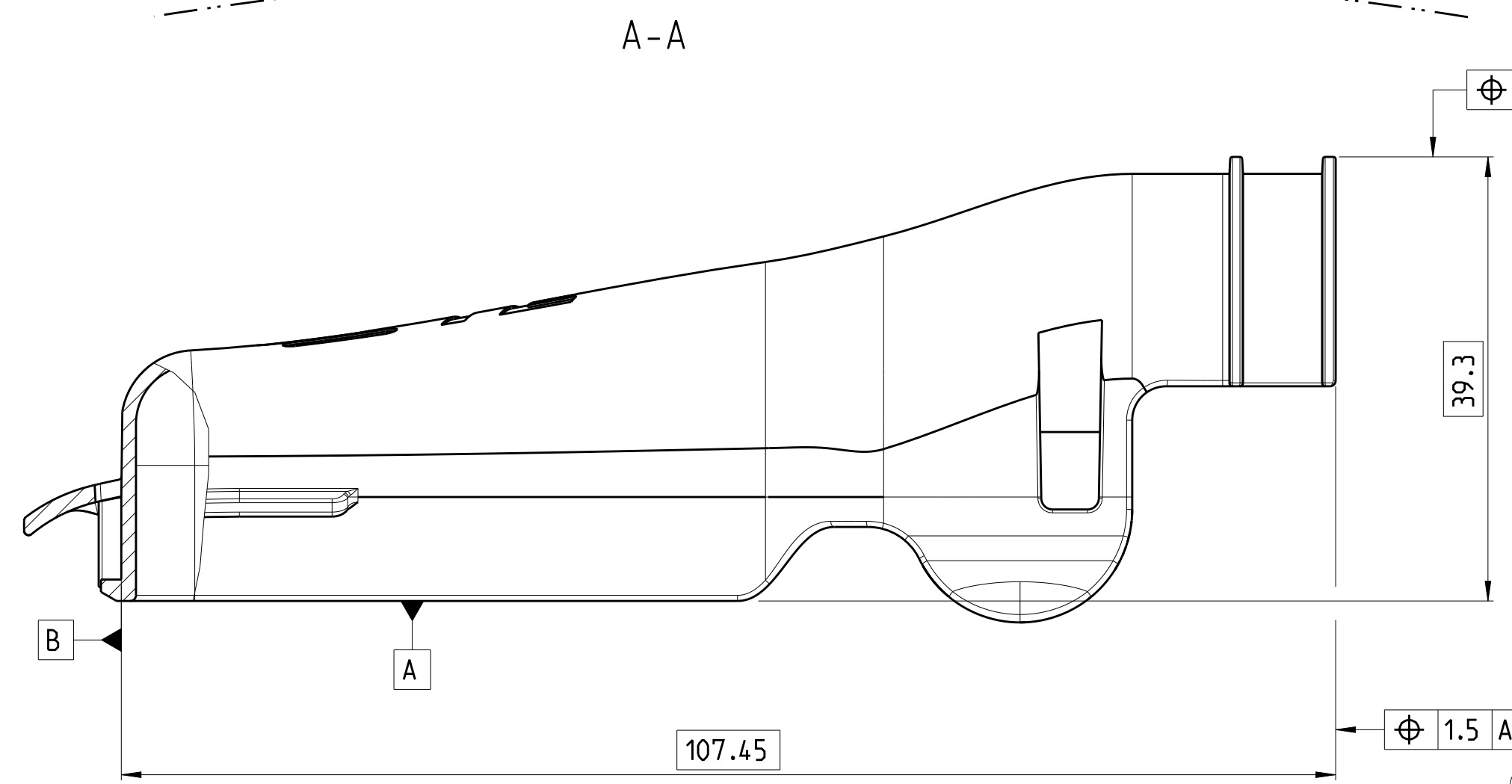
© 2019 TE Connectivity. All Rights Reserved.

REVISIONS ÄNDERUNGEN					
P	LTR	DESCRIPTION BESCHREIBUNG	DATE	DWN	APVD
A		NEW DRAWING	02MAY2019	MF	PW
A1		E-20-009542: TOOL-DRAWING ALIGNMENT	16JUL2020	SP	PW



NOTES
Bemerkungen

- 1 TE CONNECTIVITY (TE) ORDER-NUMBER
TE CONNECTIVITY (TE) Bestellnummer
- 2 PRODUCTION DATE
Produktionsdatum
- 3 MATERIAL MARKING ACC TO VDA260
Werkstoffkennzeichnung nach VDA260
- 4 CAVITY MARKING
Nestmarkierung
- 5 REVISION STATUS OF THE MOULD
Änderungsstand des Werkzeugs
- 6 BULK PACKAGING IN CORRUGATED BOX
Schüttgut im Versandkarton
- 7 DESIGNED FOR CORRUGATED TUBE NW29
Ausgelegt für Wellrohr NW29
- 8 WARPAGE UP TO -3MM FROM NOM. DIM. PERMITTED
Verzug zulässig bis -3mm vom Nennmaß erlaubt
- 9 MALFUNCTION CAUSED BY LACQUER IS NOT COVERED
BY TE CONNECTIVITY WARRENTY
Funktionsbeeinträchtigung durch Lackieren liegt nicht
im Einfluss und Gewährleistungsumfang von TE Connectivity
- 10 ALL DIMENSIONS MEASURED IN MEASURING GAUGE
Alle Maße gemessen in Messlehre
- 11 MATED WITH HOUSING TE CONNECTIVITY NO. 2344950, 2344951
Passend zu Kappe TE Connectivity Nr. 2344950, 2344951



DIESE ZEICHNUNG IST EIN KONTROLLIERTES DOKUMENT. BEMASSUNGEN UND TOLERANZEN GEMAESS GPS (ISO STANDARDS).		TOLERANCING EN ISO 8015 TOLERIERUNG EN ISO 8015		2344956-1	PBT-GF10 FR	BLACK	COVER Abdeckkappe	A	1
THIS DRAWING IS A CONTROLLED DOCUMENT. DIMENSIONING AND TOLERANCING PER GPS (ISO STANDARDS).		DWN M. Floesser 02MAY2019 CHK P. Wrobel 03MAY2019 APVD E. Eltrop 03MAY2019		TE PART-NO. TE Teile-Nr.	MAT.	COLOUR Farbe	DESCRIPTION Beschreibung	REV.	ITEM
DIMENSIONS: MASSEINHEITEN: [mm]		TOLERANCES UNLESS OTHERWISE SPECIFIED: ALLGEMEINTOLERANZEN		NAME STE TE Connectivity		COVER Abdeckkappe			
MATERIAL		ANGLES/WINKEL FINISH/OBERFLÄCHE/FARBE		SIZE	CAGE CODE	DRAWING NO ZEICHNUNGS-NR.	RESTRICTED TO NUR FÜR		
-		-		A2	00779	C-2344956	-		
-		-		CUSTOMER DRAWING		/KUNDENZEICHNUNG	SCALE MASSSTAB	SHEET BLATT	REV
-		-				2:1	1 OF 1	A1	