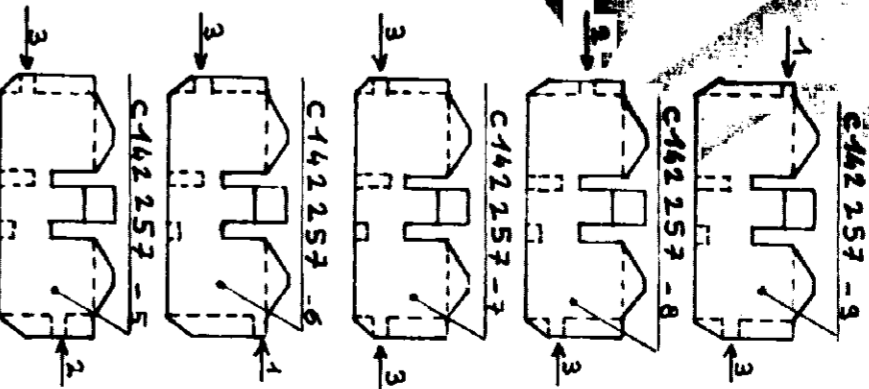
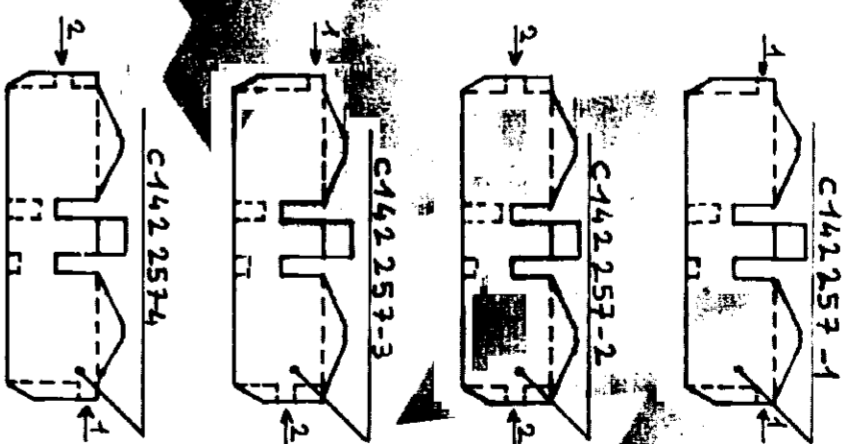
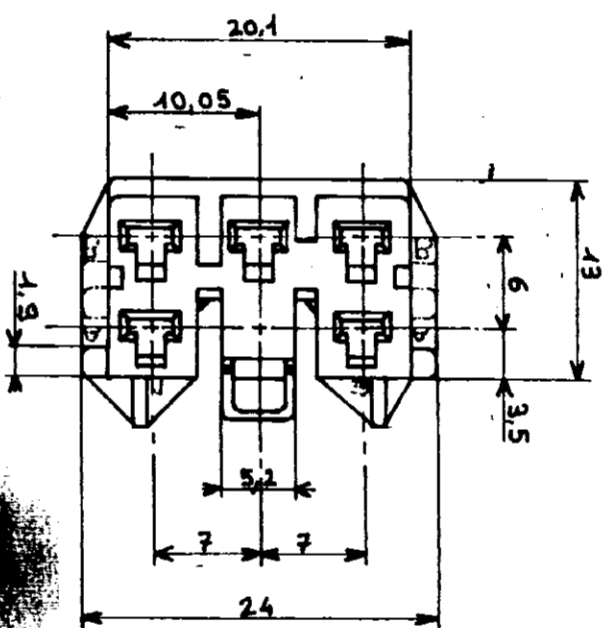
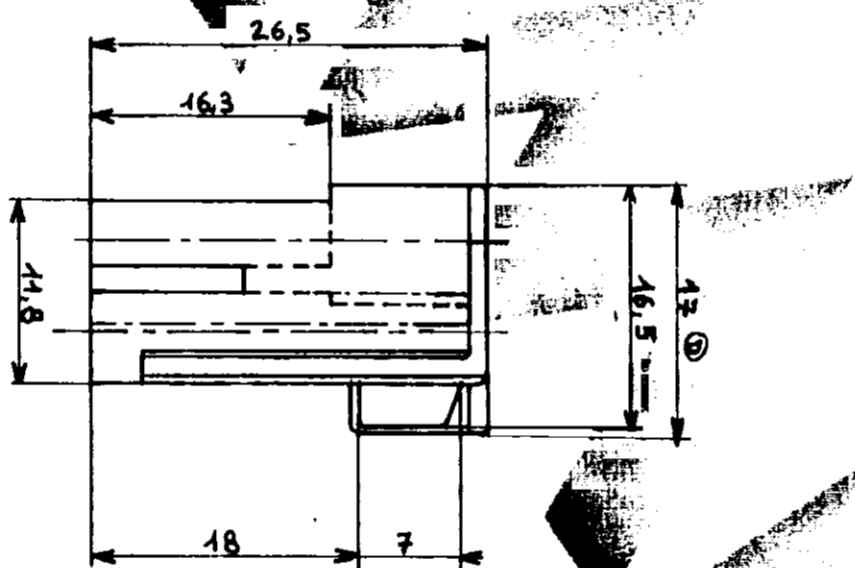
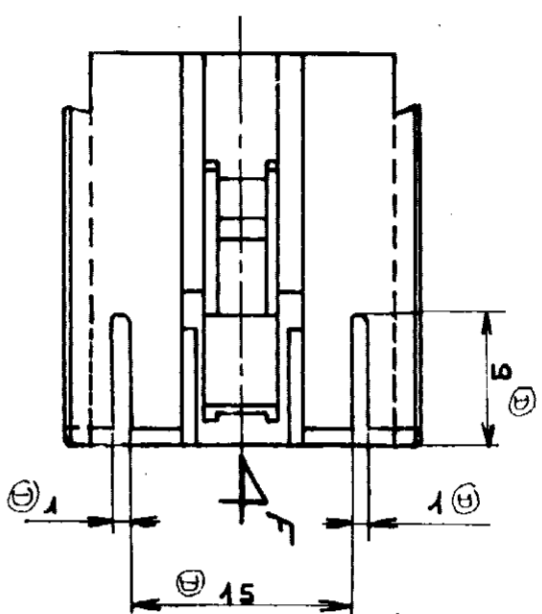


LES COTES SONT DONNÉES EN mm ET NE DOIVENT PAS ÊTRE RELÈVÉES A L'ÉCHELLE SUR LE DESSIN.



SCHEMAS POSSIBLES DE DÉROULEMENT  
CONNECTEURS VOLANTS + APPAREILS  
CONNECTEURS POUR APPAREILS

COULEUR	P. N.	COULEUR	P. N.
GRIS	" - 4	Jaune	" - 9
MARON	" - 3	Orange	" - 8
NOIR	" - 2	Bleu	" - 7
BLANC OU NATUREL	C142 257 - 1	Vert	" - 6
		Rouge	C142 257 - 5

REV	MODIFICATIONS	DESIGN	DATE	NUMERO	DESCRIPTION	OBSERVATION	REP.
E	15 was 20.4	SH	1/82				
D	2 ribs added	SH	1/82				
C	Product code on SH	SH	1/82				
B	Colour change	SH	1/82				
A	Revised	SH	1/82				

DESIGNÉ PAR	H. SIGOT	DATE	15/11/82
VERIFIÉ			
APPROUVÉ			
DESCRIPTION	D19 BY AMP INCORPORATED ALL RIGHTS RESERVED BY PATENTS AND/OR PATENTS PENDING		
MATIERE ET FINITION	NYLON 6/6		
CLASSE	AMP DE FRANCE 95301 PONTOISE		
TOLERANCES SAUF INDICATION	ISOLANT	ECHELLE	LOC
BOITIER PORTE-CLIPS 5 VOIES (M.I.C.)			C142 257
HOMOLOC POUR RANGÉE			E