



**Technical specification:**

**Technische Daten:**

Rated Voltage/ Bemessungsspannung: IEC 61076-2-101	160 V
Current rating/ Strombelastbarkeit: IEC 61076-2-101	4 A / 40°C
Insulation resistance/ Isolationswiderstand: IEC 60512	>=100 MΩ
Pollution degree/ Verschmutzungsgrad: IEC 60664-1	3/2
Degree of protection/ Schutzart: IEC 60529	IP 67, in mated condition/ im verschraubten Zustand
Temperature range/ Umgebungstemperatur: EN 60512-11-10 EN 60512-11-4	-30°C ... +70°C -40°C -40°C ... +85°C
Mating cycles/ Steckzyklen: IEC 60512-9a	>=100

**Cable specification:**

**Kabeleigenschaften:**

Temperatur range/ Umgebungstemperatur: static/fest verlegt flexible/bewegt	-40°C ... +70°C -20°C ... +60°C
Numbers of cycles/ Biegezyklen:	>= 3 Mio. / 4 m/s

**Materials:**

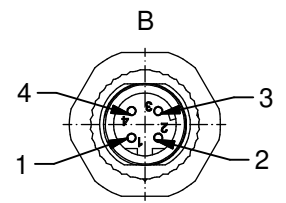
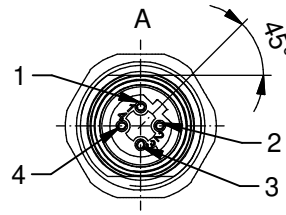
**Werkstoffe:**

Contact/ Kontakt:	CuZn, Ni b / Au 0,2 gal.
Contact carrier/ Kontaktträger:	PA, UL 94 V-0
Coupling screw/ Überwurfschraube:	GD-Zn, Ni
Moulding body/ Griffkörper:	TPU, UL 94 HB, grey / grau

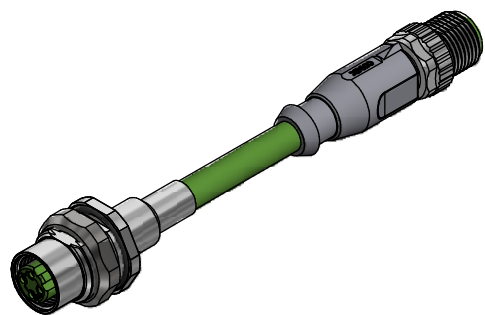
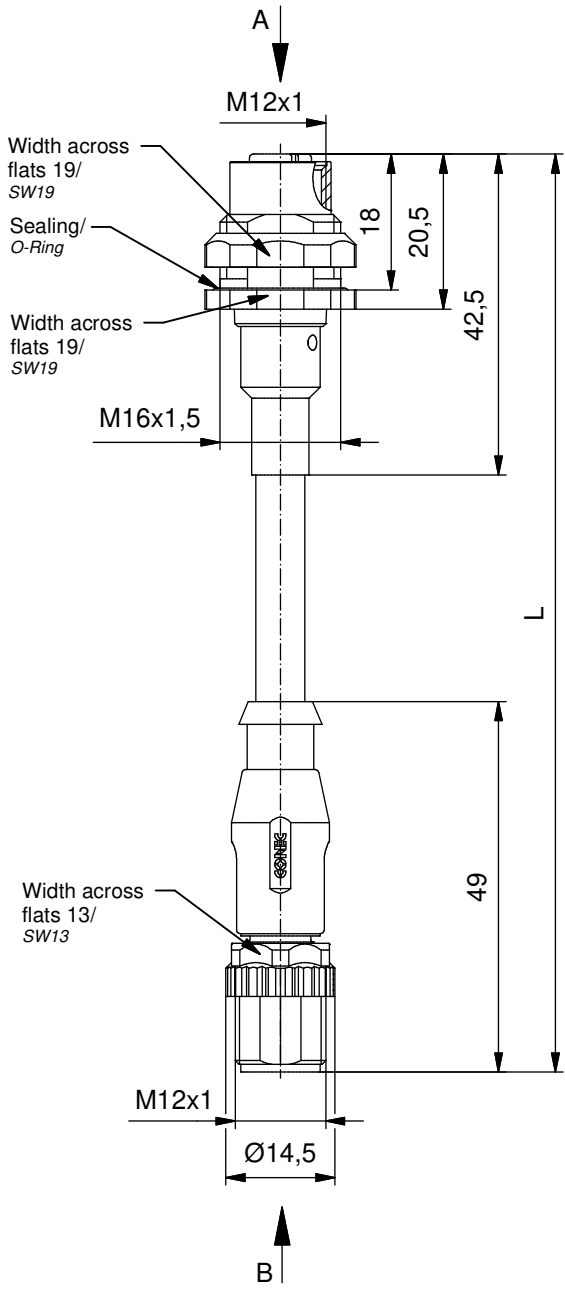
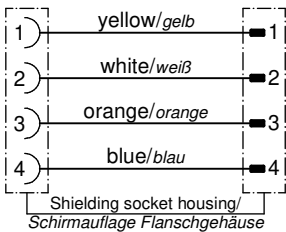
**Installation specification:**

**Montagedaten:**

Recommended torque/ Socket empfohlenes Drehmoment: Flansch	1-1,2 Nm
Recommended torque/ empfohlenes Drehmoment:	0,6 Nm
Conec Installation tool/ Montagewerkzeug:	Torque wrench/ Drehmomentschlüssel: 36-000200 Insert across flats13/ Steckeinsatz SW13: 36-000220 Insert across flats19/ Steckeinsatz SW19: 36-000250
Installation hole/ Einbauöffnung:	See fig.1 43K1A1791 siehe Fig.1 43K1A1791



**Contact assignment/  
Kontaktbelegung:**



Conec Part no./ Conec Art.-Nr.:	Description/ Bezeichnung:	Length L/ Länge L:	Cable/ Kabel:
43-01672	SAL - 12D - FKH4.2 - RS4.2 - 0,5 / G6	0,5m	TPU, UL, green / grün, 4xAWG22, 2YH(ST)C11Y Cable / Kabel: 781-G63400
43-01673	SAL - 12D - FKH4.2 - RS4.2 - 1 / G6	1m	
43-01674	SAL - 12D - FKH4.2 - RS4.2 - 2 / G6	2m	
43-03697	SAL - 12D - FKH4.2 - RS4.2 - 4,5 / G6	4,5m	
43-xxxxx	SAL - 12D - FKH4.2 - RS4.2 - ... / G6	x	

tolerance of cable/ Kabeltoleranz:	L <= 4m: L + 40mm L > 4m: L + 1%
general tolerance/ Allgemeintoleranz:	0 ± 0,50mm 0,0 ± 0,25mm 0,00 ± 0,10mm * ± 5°
Index: Index: b 16.08.18 cbe Ä7407	scale/ Maßstab: 1:1
Status: Freigegeben	
RoHS & REACH compliant/konform	

	dim. in mm
drawn/ gez.	Date/Datum: 23.09.2010 Name: Fromm
appd./ gepr.	23.09.2010 W.Schmidt



Connecting cable M12x1, female socket, backmounting - male connector axial, Ethernet 100MHz Verbindungsleitung M12x1, Flanschkupplung, Hinterwandmontage - Stecker axial, Ethernet 100MHz	
dwg no / Z.-nr.:	43K1A1191
	DIN-A4
	1 / 2

The reproduction, distribution and utilization of this document as well as the communication of its contents to others without express authorization is prohibited. Offenders will be held liable for the payment of damages. All rights reserved in the event of the grant of a patent, utility model or design. Weitergabe sowie Vervielfältigung dieses Dokuments, Verwertung und Mitteilung seines Inhalts sind verboten, soweit nicht ausdrücklich gestattet. Zuwiderhandlungen verpflichten zu Schadenersatz. Alle Rechte für den Fall der Patent-, Gebrauchsmuster- oder Geschmacksmustereintragung vorbehalten.

