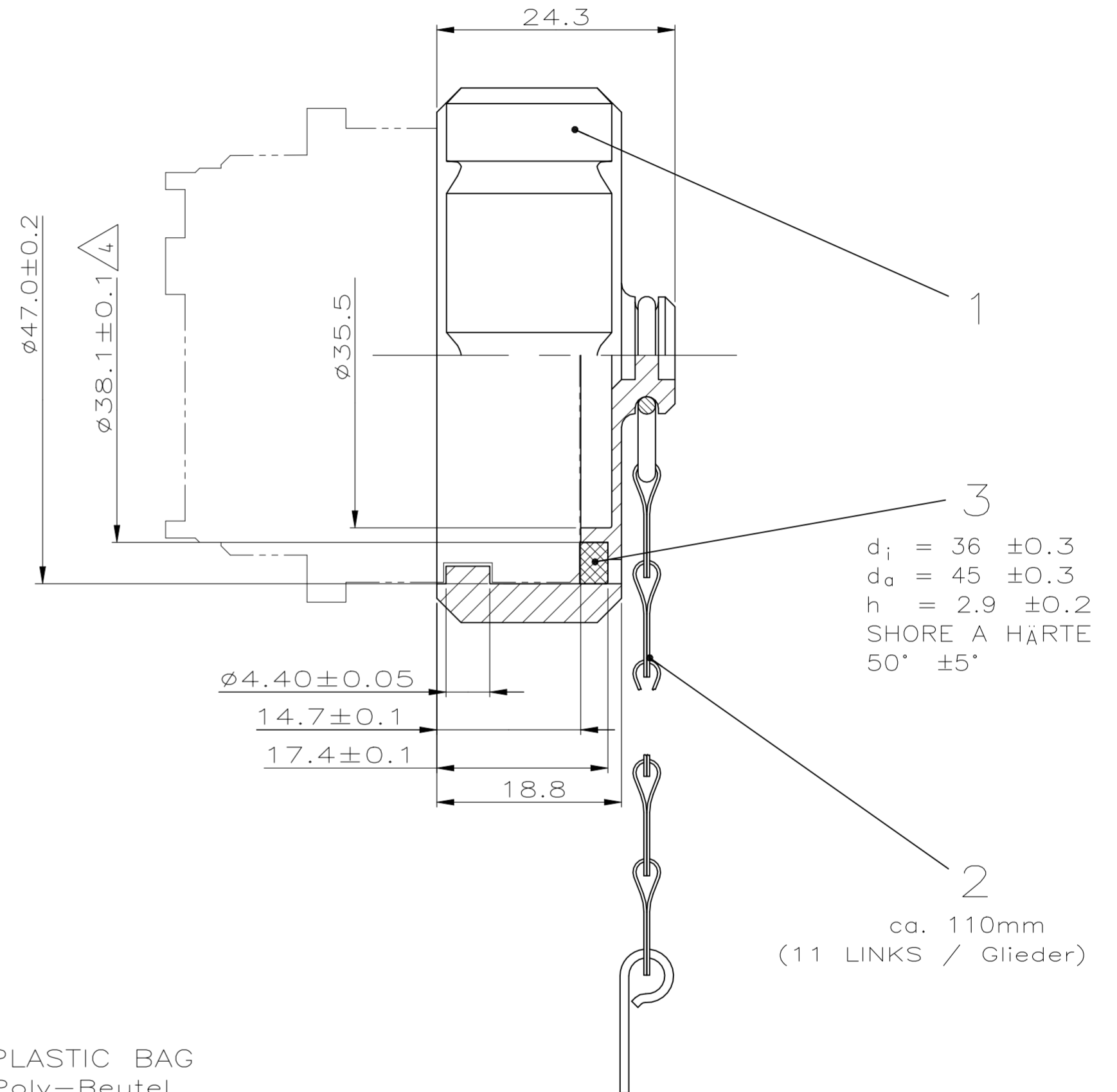
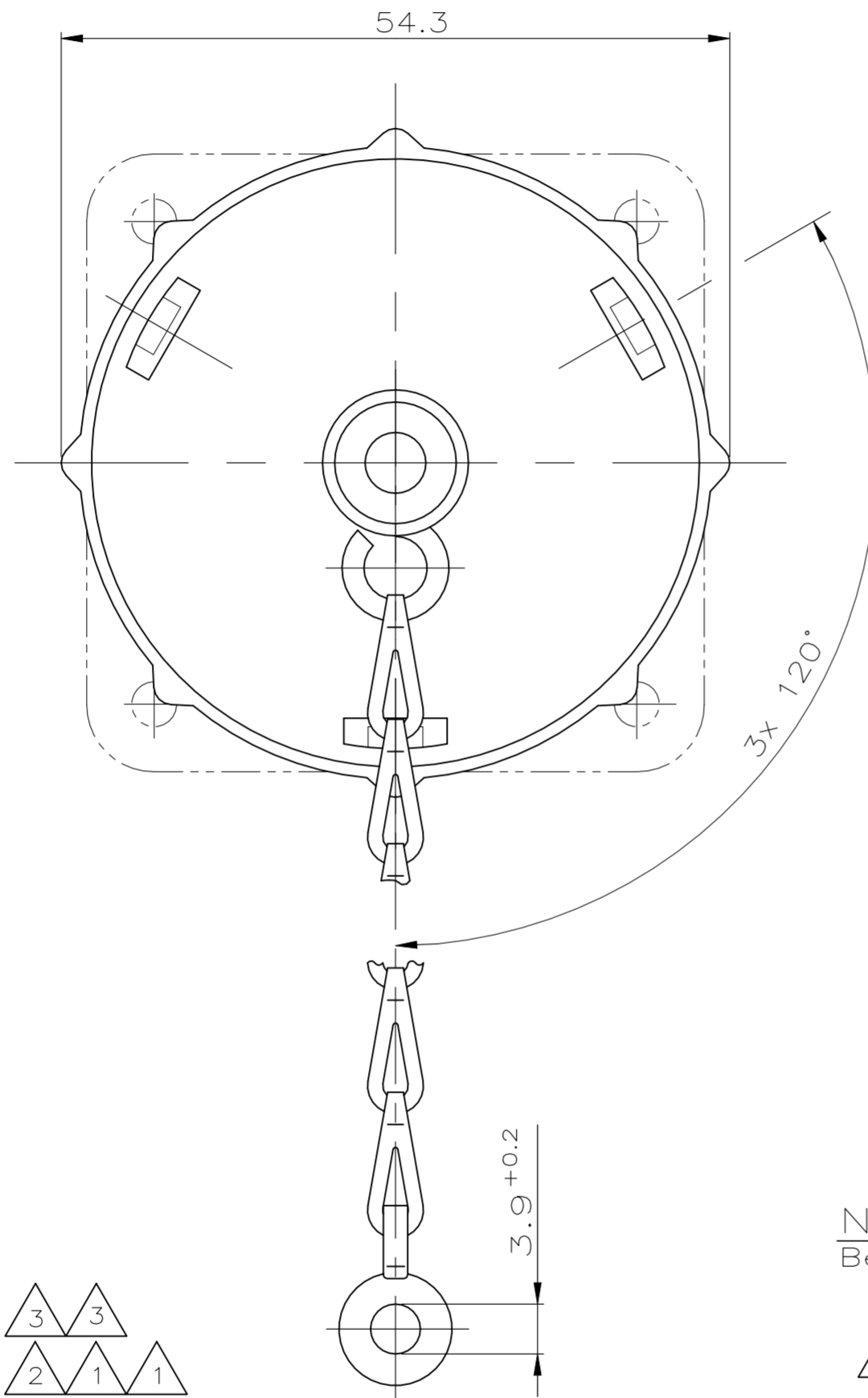


REVISIONS					
ÄNDERUNGEN					
P	LTR	DESCRIPTION	DATE	DWN	APVD
BESCHREIBUNG					
	H	ECN-21-118047	19SEP2021	RK	ZM



NOTES:

Bemerkungen:

- 1 PACKED IN PLASTIC BAG  
Verpackt in Poly-Beutel
- 2 120 PIECES PACKED IN CARTBOARD-BOX  
120 Stück verpackt in Karton
- 3 OBSOLETE
- 4 DIMENSION APPLIES AT TOP OF RIB

3	3		
2	1	1	
F	F	G	REV
827155-3	827155-2	827155-1	Bestell-Nr. ORDER-NR.

-	-	-	-	-	-	-	-
-	1	-	828580-2	3	1	GASKET	FKM
1	-	1	828580-1	3	1	Dichtung	Si
1	1	1	827148-1	2	1	SAFETY CHAIN	Ms63 F38
1	1	1	926746-1	1	1	SEALING CAP	PA6-GB30
			Einzelteil-Nr.	POS.	Stück	Benennung Einzelteil	Werkstoff
			SINGLE PART-NO.		QTY	DESCRIPTION SINGLE PART	MATERIAL
							Oberfläche/SURFACE
							Farbe/COLOUR
							BLACK
							NATURAL
							BLACK
							BLACK

THIS DRAWING IS A CONTROLLED DOCUMENT.  
DIESE ZEICHNUNG IST EIN KONTROLLIERTES DOKUMENT.

DWN	Hägglman	22.09.81
CHK	Romak	30.09.81
APVD	-	-
PRODUCT SPEC	APPLICATION SPEC.	
VERARBEITUNGSSPEZ.	VERARBEITUNGSSPEZ.	
WEIGHT	GEWICHT	
SCALE		
MASSTAB		
SHEET		
BLATT		
REV		
H		

TE Connectivity  
SEALING CAP ASSY FOR SOCKET; SIZE 28  
Staubkappe kplt. f. Steckdose; Gr. 28

SIZE: A2 CAGE CODE: 00779 DRAWING NO: 827155 RESTRICTED TO NUR FUER

CUSTOMER DRAWING / KUNDENZEICHNUNG