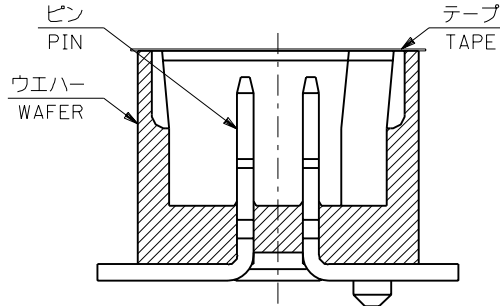


推奨基板寸法 (参考)
RECOMMENDED PCB PATTERN LAYOUT (REFERENCE)



SECT. J-J
(SCALE 10:1)

注記 NOTES

- 嵌合相手: 51127 シリーズ
MATE WITH: 51127 SERIES
- 材質 MATERIAL
ウエハー: ガラス入りPPA, UL94V-0
WAFER: G.F. PPA, UL94V-0
ピン: リン青銅 (t=0.35)
PIN: PHOSPHOR BRONZE (t=0.35)
金具: リン青銅 (t=0.2)
NAIL: PHOSPHOR BRONZE (t=0.2)
テープ: ポリイミド (t=50μm)
TAPE: PI (t=50μm)
- メッキ仕様 PLATING
ピン: 金メッキ 0.2μmMIN., [半田付け部] 半田メッキ 3.0μmMIN. (ニッケル下地 2.0μmMIN.)
PIN: Au 0.2μmMIN., [SOLDERING PORTION] Sn-Pb 3.0μmMIN. Ni (UNDER) 2.0μmMIN.
金具: 半田メッキ 5.0μmMIN. (銅下地 1.0μmMIN.)
NAIL: Sn-Pb 5.0μmMIN., COPPER (UNDER) 1.0μmMIN.
- ピン及び金具の半田付け面のバラツキ寸法
PIN AND NAIL COPLANARITY
[H]面を基準とし、上へ 0 下へ 0.1 の範囲とする。
TAILS TO BE WITHIN 0 UPWARD AND 0.1 DOWNWARD FROM [H] PLANE.

| | | | | | | |
|-------|-------|-------|-------|-------|------------|---------|
| 27.35 | 31.1 | 26.25 | 26.9 | 23.75 | 53505-4010 | 40 |
| 21.1 | 24.85 | 20.0 | 20.65 | 17.5 | 53505-3010 | 30 |
| 14.85 | 18.6 | 13.75 | 14.4 | 11.25 | 53505-2010 | 20 |
| E | D | C | B | A | ENG. NO. | CKT. 極数 |

| | | | | | | |
|-------------------------|--------|----------------------|------------------------|---------|----------|---------|
| 角度 ANGLE | ±3° | | | | | |
| 30以上 OVER | +0.3 | B | 変更 REVISD (J40641) | M.F. | S.S. | 94/8/3 |
| 10以上 30未滿 UNDER | +0.25 | A | 変更 REVISD (J40544) | M.F. | M.F. | 94/7/11 |
| 10未滿 UNDER | +0.2 | O | 新規作成 RELEASED (J40269) | M.F. | H.H. | 94/4/5 |
| 一般公差 GENERAL TOLERANCES | 記号 LTR | 変更内容 REVISION RECORD | DR. CHK. | 日付 DATE | 尺度 SCALE | 4 : 1 |

材料 MATERIAL
注記参照 SEE NOTES

仕上げ FINISH
注記参照 SEE NOTES

適用電線範囲 WIRE RANGE
#

被覆外径 INS. RANGE
#

DRAWN BY '94/4/4 M.FUKUKURA
CHK'D BY '94/8/3 S.KUNISHI

APP'D BY '94/8/3 M.FUKUSHIMA
尺度 SCALE 4 : 1

molex MOLEX-JAPAN CO.,LTD.
日本モレックス株式会社

REVISE ONLY ON CAD SYSTEM

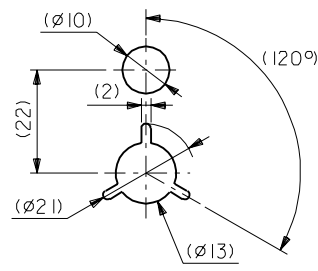
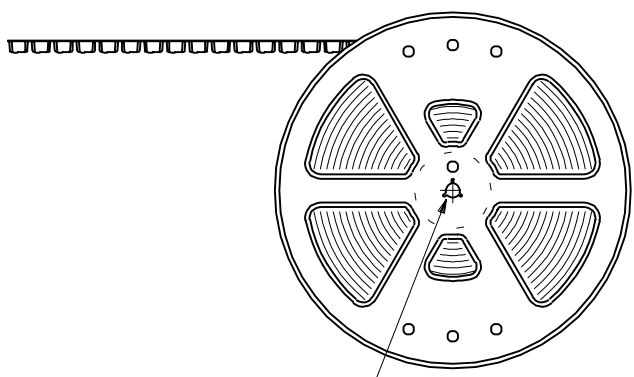
TITLE 名称
1.25 DUAL WIRE TO BOARD
CONN. WAFER ASS'Y

DWG. NO. SD-53505-***10
REV B

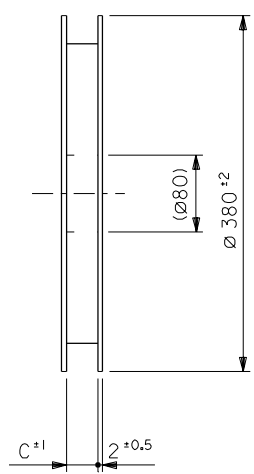
DWG. NO. SD-53505-***90

ALL DIMENSIONS IN METRIC DO NOT SCALE DRAWING

引き出し方向
PULL OUT

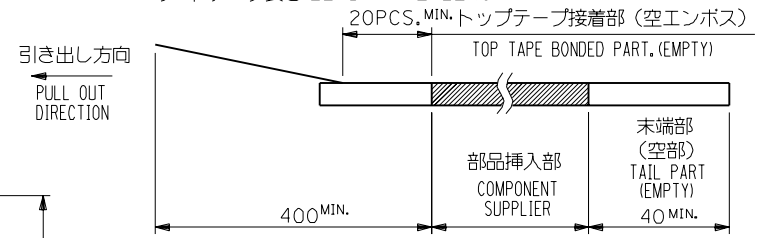


DETAIL "F"

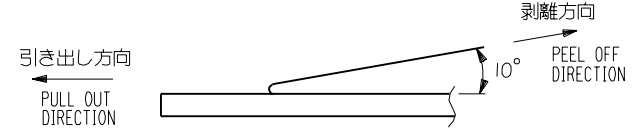


NOTES

- 製品詳細寸法については図面 SD-53505-***10 を参照下さい。
RE DETAILED DIMENSION, SEE SD-53505-***10
- 梱包数量：1000個/リール
NUMBER OF CONNECTORS：1000PCS/REEL
- リードテープ長さ LEAD TAPE LENGTH



- トップテープの剥離強度：0.1N ~ 0.7N(10.2gf ~ 71.4gf)
(剥離方向は下図参照)
尚、本規格値は出荷時に適用。(但し、輸送時に剥離が発生しないこと。)
PEELING OFF FORCE OF TOP TAPE：0.1N ~ 0.7N(10.2gf ~ 71.4gf)
(PEELING DIRECTION AS SHOWN IN FOLLOWING FIG.)
THIS REQUIREMENT SHOULD BE APPLIED AT SHIPMENT.
PEEL OFF SHOULD NOT BE ALLOWED, DURING TRANSPORTATION.



- 材料(MATERIAL)
キャリアテープ(CARRIER TAPE)：ポリプロピレン(POLYPROPYLENE)
トップテープ(TOP TAPE)：PET, PE, PEF
リール(REEL)：ポリスチレン(PS) <リサイクル材を含む>
POLYSTYREN(PS) <RECYCLE MATERIAL CONTAINED>

| | | | | | | | | | |
|----------------------------|----------------|-------|-----------|-----------------------------|-------------|----------------------|-------------------|---|---|
| 角度 ANGLE | | +3° | | | | 材料 MATERIAL | 注記参照 SEE NOTES | molex MOLEX-JAPAN CO.,LTD. 日本モレックス株式会社 | |
| 30 以上 OVER | | +0.3 | B | 変更 REVISED (J42001-0424) | 100/12/16 | 仕上げ FINISH | — | REVISE ONLY ON CAD SYSTEM | |
| 10 以上 OVER | 30 未満 UNDER | +0.25 | A | 変更 REVISED (J41039) | 94/12/27 | 適用電線範囲 WIRE RANGE | — | TITLE 名称 | |
| 10 未満 UNDER | | +0.2 | O | 新規作成 RELEASED (J40544) | 94/7/11 | 被覆外径 INS. RANGE | — | I.25 DUAL WtB Conn Wafer Assy Embstp Pkg | |
| 一般公差 GENERAL TOLERANCES | | | 記号 LTR | 変更内容 REVISION RECORD | DR. CHR. | DATE | 尺度 SCALE | — | DWG. NO. (SHEET 1 OF 3) REV SD-53505-***90 B |

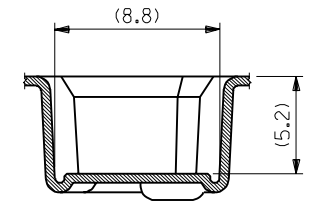
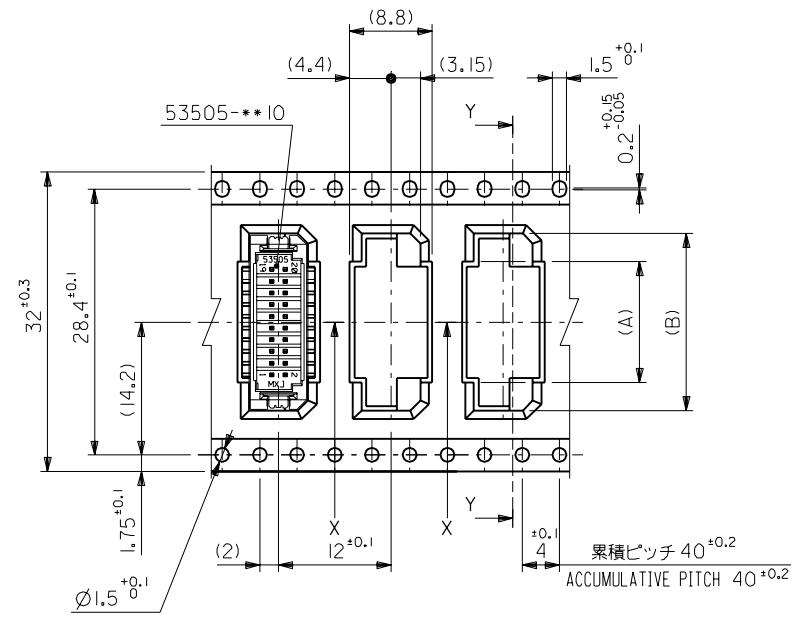
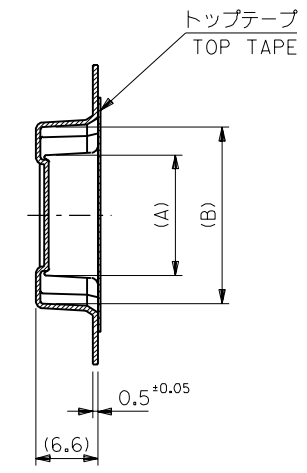
THIS DRAWING CONTAINS INFORMATION THAT IS PROPRIETARY TO MOLEX(JAPAN) AND SHOULD NOT BE USED WITHOUT WRITTEN PERMISSION
本図面は日本モレックス(株)の所有する情報を含むもので 当社の許可なく複製を禁止する。
EN-01C(032)MXJ-32

5949982.S21

DWG. NO. SD-53505-***90

mm DIMENSIONS IN METRIC DO NOT SCALE DRAWING

引き出し方向
PULL OUT DIRECTION



32mm幅キャリアテープ
32mm WIDTH CARRIER TAPE

| | | | | | |
|--------------------------------|------|------|------|------------|------------|
| 32 | 33.5 | 18.9 | 12.9 | 53505-2090 | 20 |
| キャリアテープ幅 CARRIER TAPE WIDTH | C | (B) | (A) | ENG.NO. | 極致 CKT. |

| | | |
|---|---|------------------|
| 材料 MATERIAL SHEET 1 OF 3 参照 REFER TO SHEET 1 OF 3 | molex MOLEX-JAPAN CO.,LTD. 日本モレックス株式会社 | |
| 仕上げ FINISH | REVISE ONLY ON CAD SYSTEM | |
| 適用電線範囲 WIRE RANGE | TITLE 名称 1.25 DUAL W+B Conn Wafer Assy Embstp Pkg | |
| 被覆外径 INS. RANGE | DWG. NO. (SHEET 2 OF 3) REV | |
| DRAWN BY '94/7/18 M.FUJIKURA | CHK'D BY '00/12/16 T.YAMAGUCHI | SD-53505-***90 B |
| APP'D BY '00/12/16 M.FUKUSHIMA | 尺 度 SCALE | |

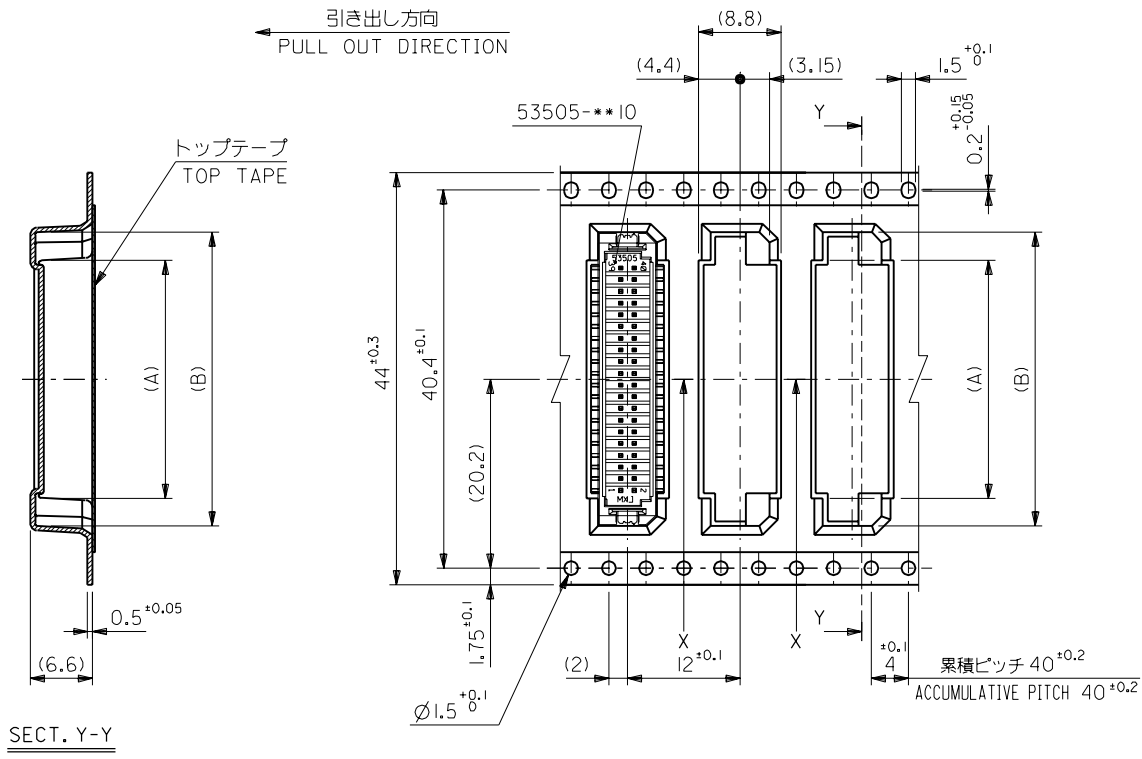
| | | | | | |
|----------------------------|-----------|-------------------------|-----------------------------|------------|-----------|
| 角度 ANGLE | ±3° | | | | |
| 30 以上 OVER | ±0.3 | B | 変更 REVISED (JC2001-0424) | 1.5 | '00/12/16 |
| 10 以上 30 未満 OVER UNDER | ±0.25 | A | 変更 REVISED (J41039) | 1.5 | '94/12/27 |
| 10 未満 UNDER | ±0.2 | O | 新規作成 RELEASED (J40544) | 1.5 | '94/7/11 |
| 一般公差 GENERAL TOLERANCES | 記号 LTR | 変更内容 REVISION RECORD | DR. CHKR. | 日付 DATE | |

THIS DRAWING CONTAINS INFORMATION THAT IS PROPRIETARY TO MOLEX(JAPAN) AND SHOULD NOT BE USED WITHOUT WRITTEN PERMISSION
本図面は日本モレックス(株)の所有する情報を含むもので 当社の許可なく複製を禁止する。
EN-OIC(032)MXJ-32

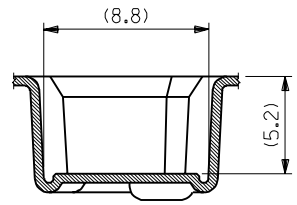
5949982.S22

DWG. NO. SD-53505-***90

MM DIMENSIONS IN METRIC DO NOT SCALE DRAWING



SECT. Y-Y



SECT. X-X
(SCALE 4:1)

4.4mm幅キャリアテープ
44mm WIDTH CARRIER TAPE

| | | | | | |
|-----------------------------------|--|-----------------------------|---|-------------------------|-------------|
| 44 | 45.5 | 31.4 | 25.4 | 53505-4090 | 40 |
| キャリアテープ幅 CARRIER TAPE WIDTH | C | (B) | (A) | ENG.NO. | 極致 CKT. |
| 材料 MATERIAL | SHEET 1 OF 3 参照 REFER TO SHEET 1 OF 3 | | MOLEX-JAPAN CO.,LTD. 日本モレックス株式会社 | | |
| 仕上げ FINISH | —//— | | REVISE ONLY ON CAD SYSTEM | | |
| 適用電線範囲 WIRE RANGE | —//— | | TITLE 名称 | | |
| 被覆外径 INS. RANGE | —//— | | 1.25 DUAL W+B Conn Wafer Assy Embstp Pkg | | |
| DRAWN BY '94/7/18 M.FUJIKURA | CHK'D BY '00/12/16 T.YAMAGUCHI | DWG. NO. (SHEET 3 OF 3) REV | | | |
| APP'D BY '00/12/16 M.FUKUSHIMA | DR. 日付 CHK. DATE | 変更内容 REVISION RECORD | 記号 LTR | 変更内容 REVISION RECORD | 尺度 SCALE |
| 一般公差 GENERAL TOLERANCES | | SD-53505-***90 B | | | |

| | | | | | |
|---------------------------|-------|---|-----------------------------|------|-----------|
| 角度 ANGLE | ±3° | | | | |
| 30 以上 OVER | ±0.3 | B | 変更 REVISED (JC2001-0424) | M.F. | '00/12/16 |
| 10 以上 30 未満 OVER UNDER | ±0.25 | A | 変更 REVISED (J41039) | M.F. | '94/12/21 |
| 10 未満 UNDER | ±0.2 | O | 新規作成 RELEASED (J40544) | M.F. | '94/7/11 |

THIS DRAWING CONTAINS INFORMATION THAT IS PROPRIETARY TO MOLEX(JAPAN) AND SHOULD NOT BE USED WITHOUT WRITTEN PERMISSION
本図面は日本モレックス(株)の所有する情報を含むもので 当社の許可なく複製を禁止する。
EN-OIC(032)MXJ-32

5949982.S23