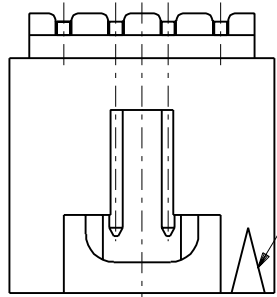


OPTION C

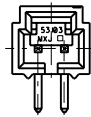
注記: NOTES:

- 材料
MATERIAL
ハウジング: ガラス入りポリエステル UL 94V-0
HOUSING : GLASS FILLED POLYESTER UL 94V-0
ピン : 黄銅
PIN : BRASS
- 仕上げ
PLATING
錫めつき 5.08 μm MIN.
TIN PLATING 5.08 MICROMETER MIN.
下地メッキ: 銅めつき 2.54 μm MIN.
UNDER PLATE : COPPER 2.54 MICROMETER MIN.
- 適合メスコネクター : 51030-***3*, 52109-****
APPLICABLE CONNECTORS : 51030-***3*, 52109-****

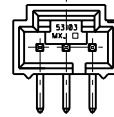
- 推奨基板厚: 1.6 ± 0.05
RECOMMENDED P.C.B. THICKNESS: 1.6 ± 0.05
- △ 2極の場合は、 5.93 ± 0.8
FOR 2 CKTS. VERSION, 5.93 ± 0.8
6. ハウジングの色 (ENG. No. の下1桁に対応する。):
COLOR OF HOUSING (INDICATED BY THE LAST DIGIT):
白色 : 53103-**50
WHITE : 53103-**50
赤色 : 53103-**52
RED : 53103-**52
黄色 : 53103-**53
YELLOW : 53103-**53
青色 : 53103-**54
BLUE : 53103-**54



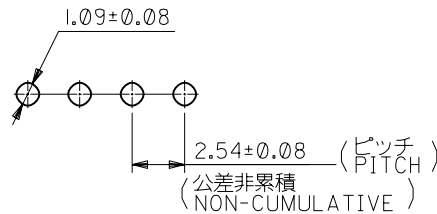
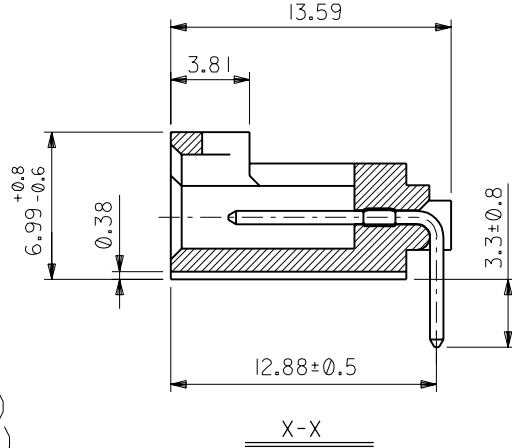
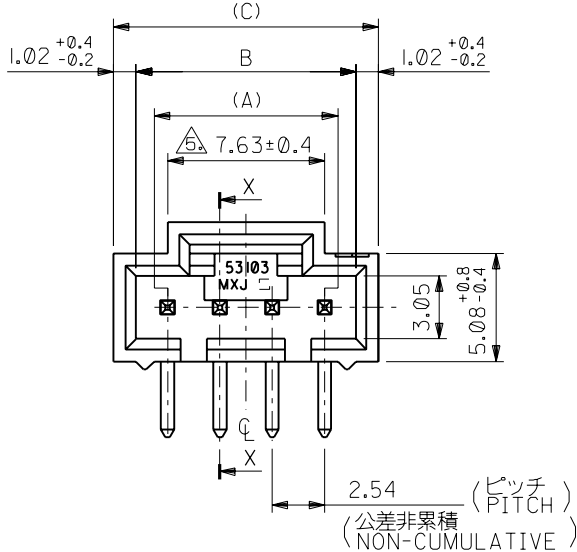
回路表示1極目
1st CIRCUIT IDENTIFICATION



2極
2 CIRCUITS
(SCALE:2-1)



3極
3 CIRCUITS
(SCALE:2-1)



推奨基板穴寸法
RECOMMENDED P.C.B. LAYOUT

66.05	64.01	60.96	53103-255*	25
63.51	61.47	58.42	-245*	24
60.97	58.93	55.88	-235*	23
58.43	56.39	53.34	-225*	22
55.89	53.85	50.80	-215*	21
53.35	51.31	48.26	-205*	20
50.81	48.77	45.72	-195*	19
48.27	46.23	43.18	-185*	18
45.73	43.69	40.64	-175*	17
43.19	41.15	38.10	-165*	16
40.65	38.61	35.56	-155*	15
38.11	36.07	33.02	-145*	14
35.57	33.53	30.48	-135*	13
33.03	30.99	27.94	-125*	12
30.49	28.45	25.40	-115*	11
27.95	25.91	22.86	-105*	10
25.41	23.37	20.32	-095*	9
22.87	20.83	17.78	-085*	8
20.33	18.29	15.24	-075*	7
17.79	15.75	12.70	-065*	6
15.25	13.21	10.16	-055*	5
12.71	10.67	7.62	-045*	4
10.17	8.13	5.08	-035*	3
7.37	5.33	2.54	53103-025*	2
(C)	B	(A)	ENG.NO.	CIRCUIT

角度 ANGLE	±3°								材料 MATERIAL	
30°以上 OVER	+0.3								注記参照 SEE NOTES	
10°以上 OVER 30°未滿 UNDER	+0.25	A	変更 REVISION (JDB1245)	H.H.	M.S.	98/3/12			仕上げ FINISH	注記参照 SEE NOTES
10°未滿 UNDER	+0.2	0	新規作成 RELEASED (100194)	K.S.	H.H.	98/7/4			適用電線範囲 WIRE RANGE	#
一般公差 GENERAL TOLERANCES	LTR		変更内容 REVISION RECORD	DR. CHK.	日付 DATE				被覆外径 INS. RANGE	#
									DRAWN BY	98/7/4 K. Saito
									CHK'D BY	H. Hirata / A
									APP'D BY	S. Yamada
									尺度 SCALE	4-1

molex MOLEX-JAPAN CO.,LTD. 日本モレックス株式会社	
REVISE ONLY ON CAD SYSTEM	
TITLE 名称 (OPTION C) J-SL HEADER RIGHT ANGLE ASS'Y (2.54)/.100 GRID W/O P.C.B. SNAPS	
DWG. NO.	REV
SD-53103-***5*	A

DWC. NO. SD-53103-***5*
E
D
C
B
A
DIMENSIONS IN METRIC DO NOT SCALE DRAWING
:MM

F
E
D
C
B
A
5531035JNDJ00