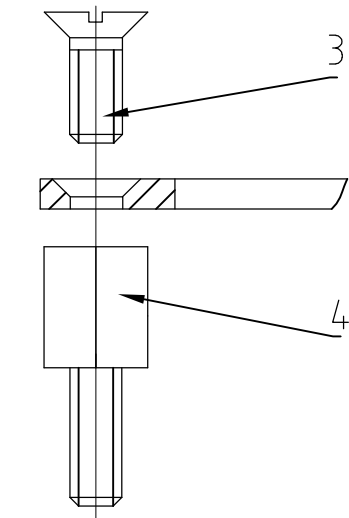
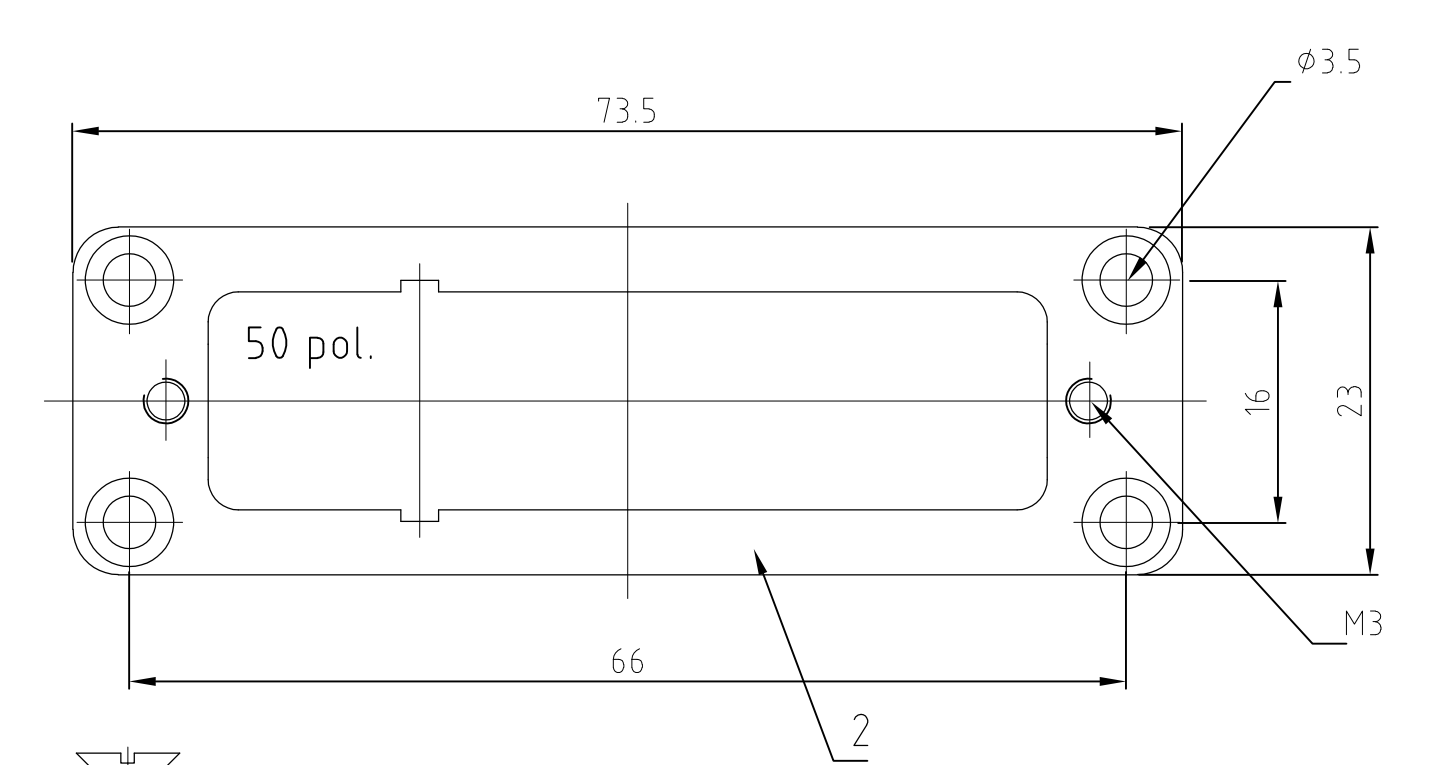
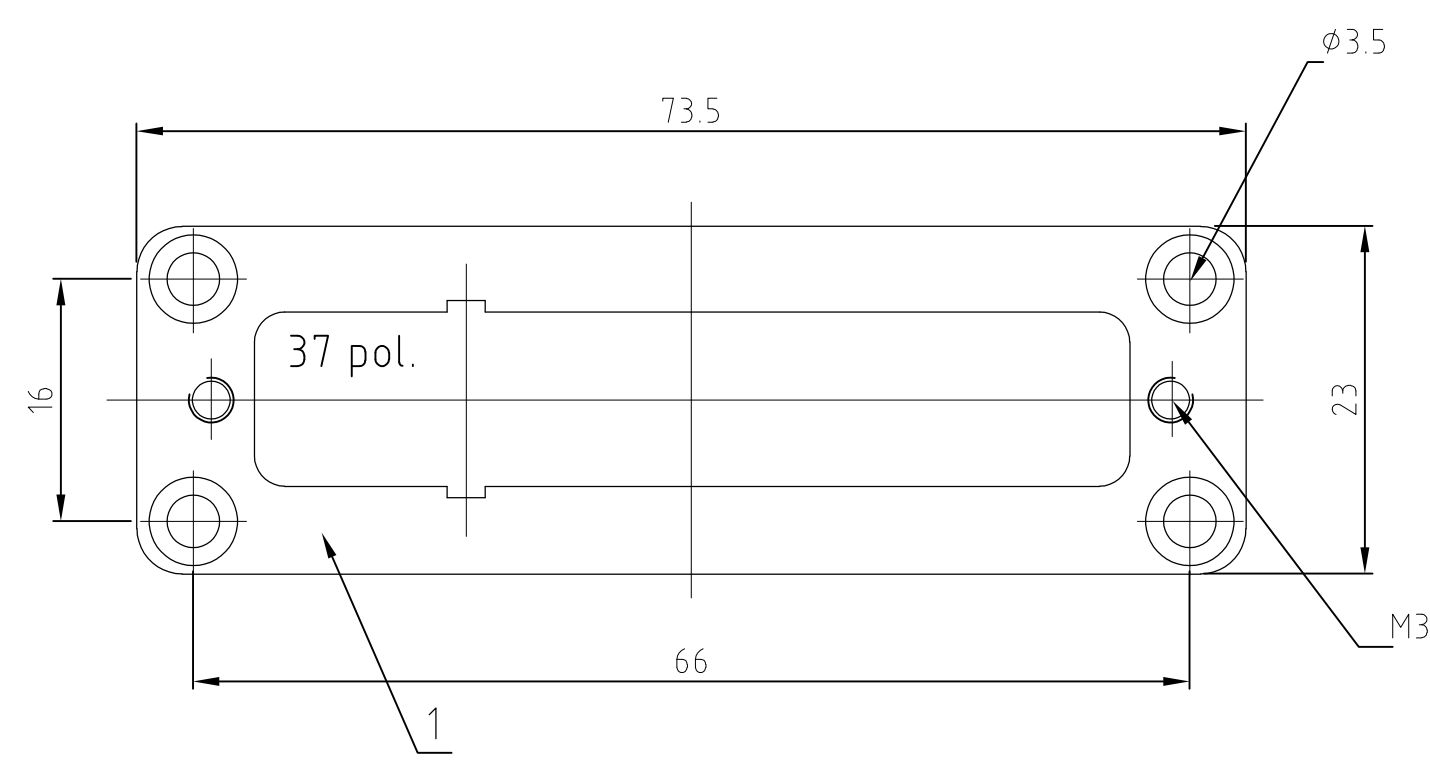


THIS DRAWING IS UNPUBLISHED. VERTRAULICHE UNVERÖFFENTLICHTE ZEICHNUNG  
 RELEASED FOR PUBLICATION FREI FUER VERÖFFENTLICHUNG  
 ALL RIGHTS RESERVED. ALLE RECHTE VORBEHALTEN  
 MATED WITH: PASSEND ZU: BG 5  
 REVISIONS AENDERUNGEN  
 DESCRIPTION BESCHREIBUNG  
 DATE DWN APVD  
 A2 AS PER ECR-16-009337 08DEC2016 GCM MKO



2 mm dick für Steckverb. DIN 41652

OBSOLETE		4	4	Abstandsbolzen	9SMn28PbK	verzinkt	-	4	-	-	
		4	4	Senkschraube	Stahl	verzinkt	-	3	-	-	
		1	-	Befestigungsplatte 1x50 pol.	St2K40GBK	verzinkt	-	2	-	-	
		-	1	Befestigungsplatte 1x37 pol.	St2K40GBK	verzinkt	-	1	-	-	
0-2	0-1	DESCRIPTION / BENENNUNG			MATERIAL	SURFACE/OBERFLÄCHE	COLOR/FARBE	ITEM NO. POS.	A	REMARKS / BEMERKUNGEN	
AM.1x50.BG.6-0	AM.1x37.BG.5-0	THIS DRAWING IS A CONTROLLED DOCUMENT. DIESE ZEICHNUNG IST EIN KONTROLLIERTES DOKUMENT.				DWN	Schneider 16.06.98		TE Connectivity Board for Amplimite STG Bef.Platte fuer Amplimite STG		
		DIMENSIONS: MASSE/MAEßEN: mm		TOLERANCES UNLESS OTHERWISE SPECIFIED: ALLGEMEINTOLERANZEN		CHK	Braun 17.07.98				
ORDERING TEXT/BESTELLTEXT				0 PLC ± 0.150 0.015 1 PLC ± 0.150 0.015 2 PLC ± 0.150 0.015 3 PLC ± 0.150 0.015 4 PLC ± 0.150 0.015 ANGLES / WINKEL ± -		APVD -		NAME			
		MATERIAL		FINISH/OBERFLÄCHE/FARBE		APPLICATION SPEC. VERARBEITUNGSSPEZ.		PRODUCT SPEC. PRODUKTSPEZ.			
						WEIGHT GEWICHT		SIZE	CAGE CODE	DRAWING NO. ZEICHNUNGS-NR.	RESTRICTED TO NUR FUER
						CUSTOMER DRAWING/KUNDENZEICHNUNG		A3	00779	G-1107203	-
						SCALE MASSSTAB 1:1		SHEET BLATT 1	OF VON 1	REV A2	