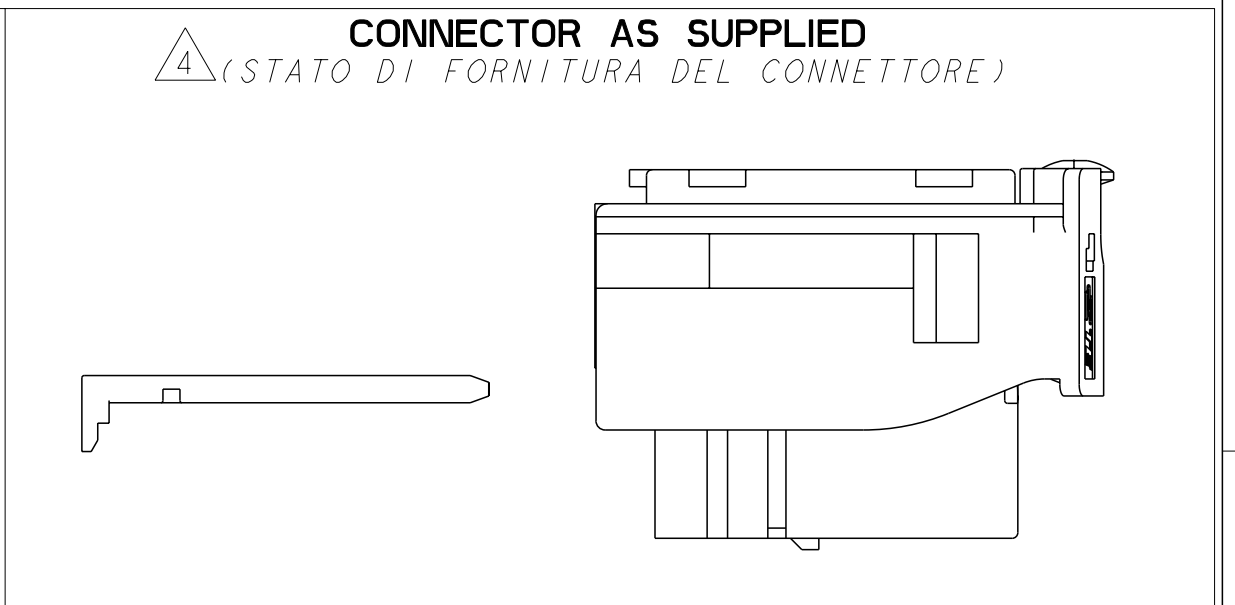
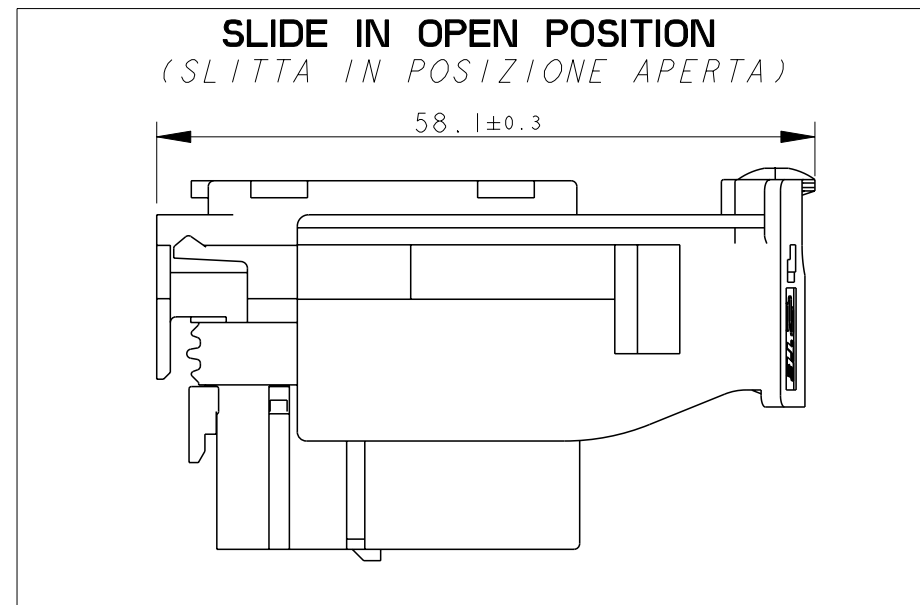
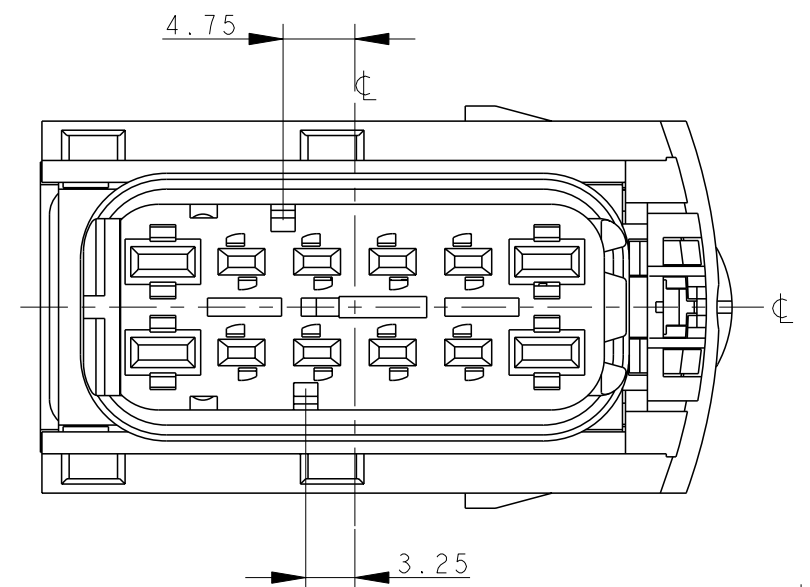
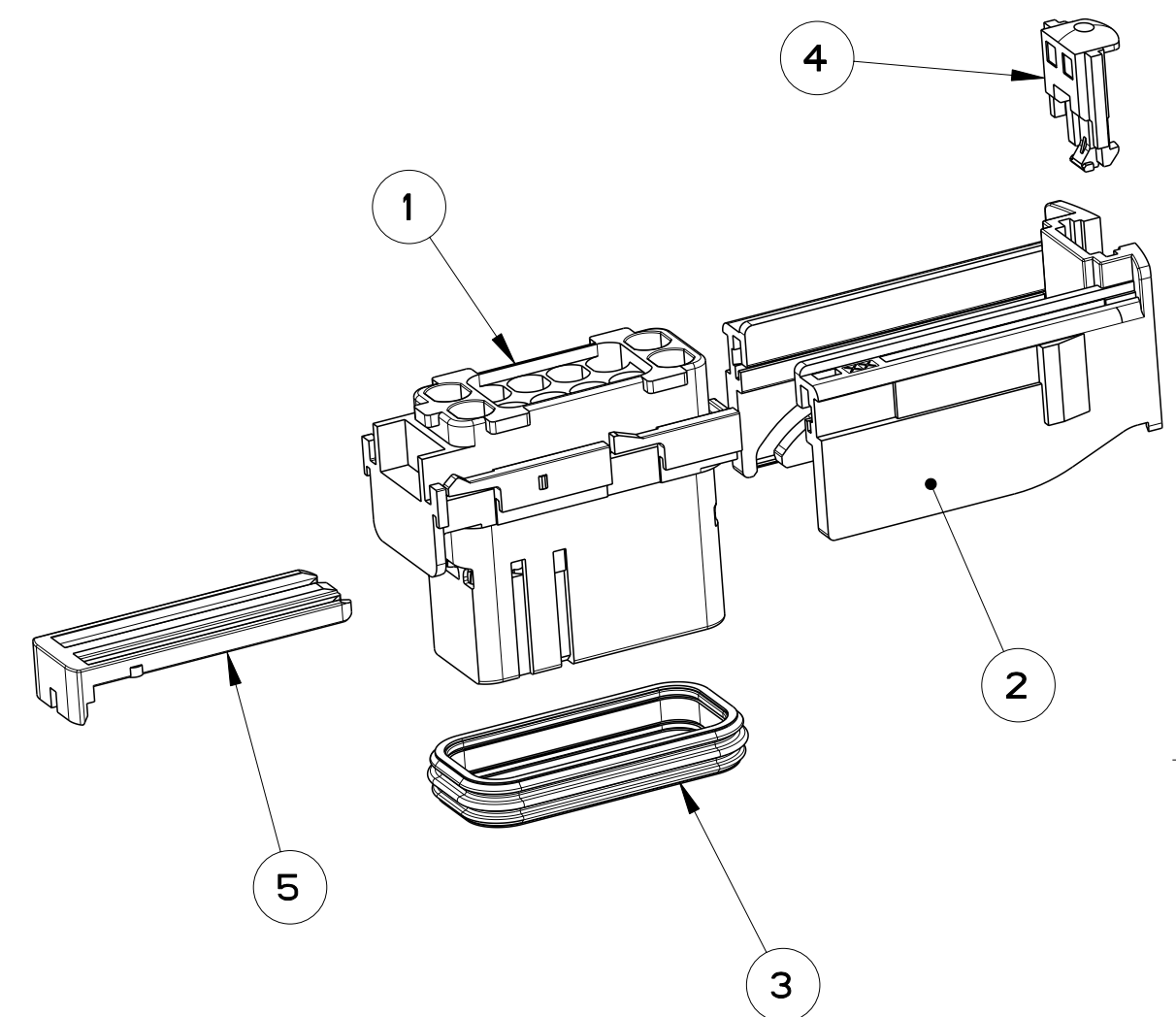


QUESTO DISEGNO NON DEVE ESSERE RIPRODOTTO O RIPRODOTTO E' CONSENTITA LA DIVULGAZIONE
TUTTI I DIRITTI SONO RISERVATI

P		LTR	REVISIONS	DATE	DWN	APVD
REV		REV	DESCRIPTION	DATA	DIS.	APP.
D3			REVISED PER ECO-21-004025	26MAR2021	AP	VN



1) FEMALE CONNECTOR MATEABLE WITH MALE PART P/N 284844-X
(CONNETTORE PORTA-FEMMINE ACCOPPIABILE CON
RELATIVO PORTA-MASCHI P/N 284844-X)

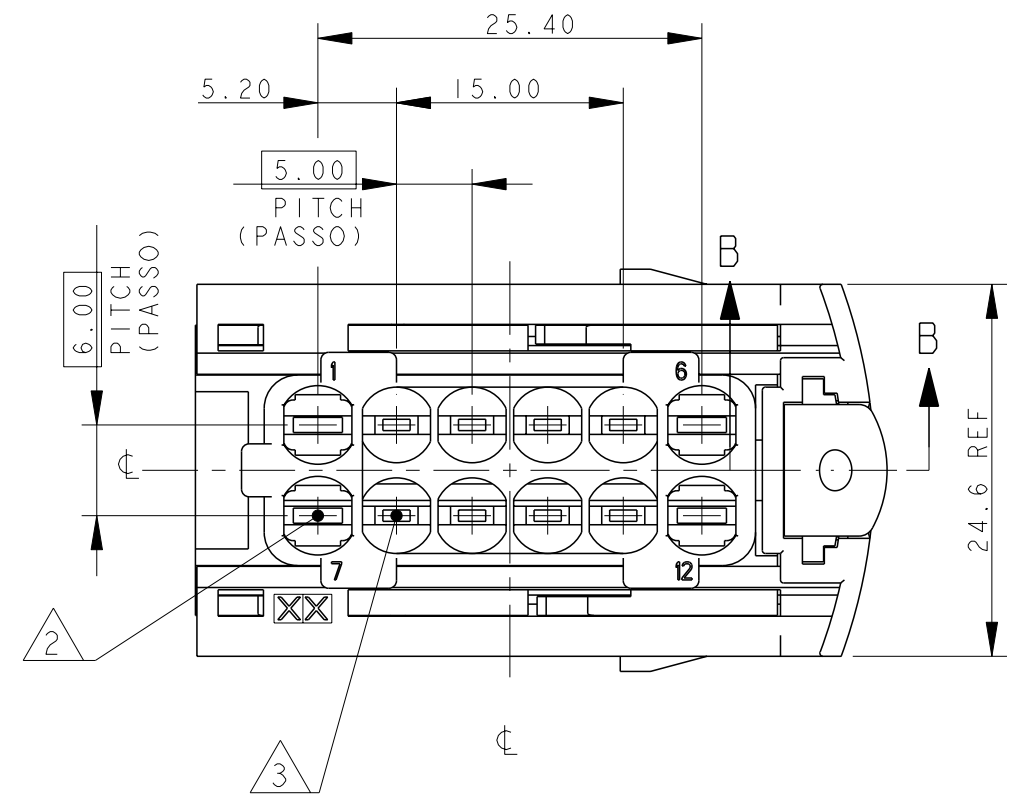
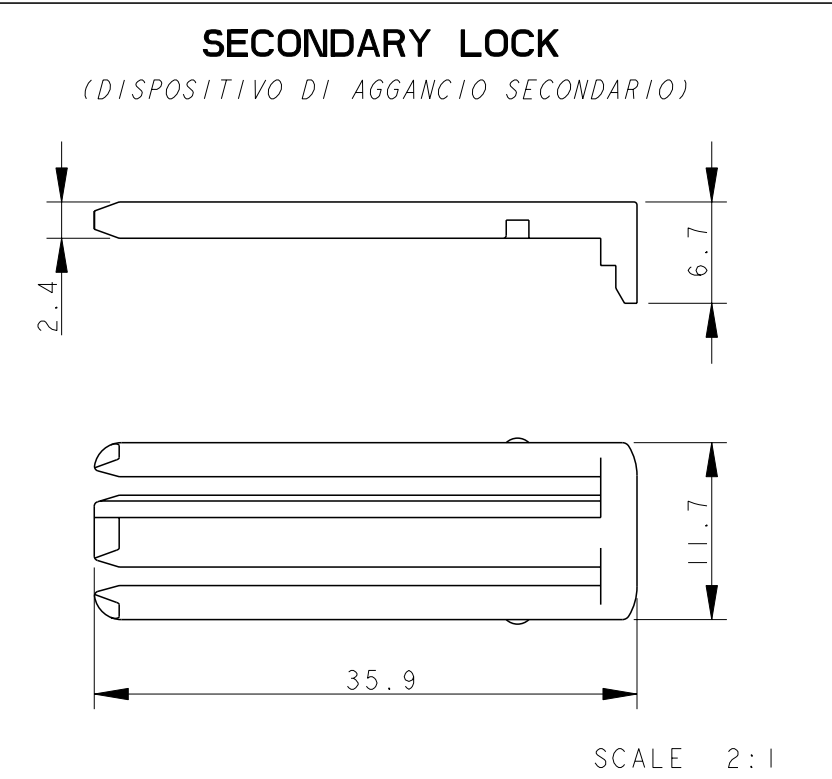
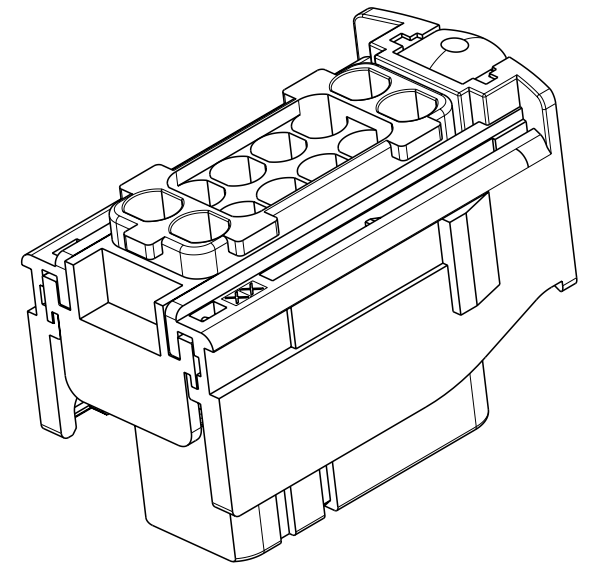
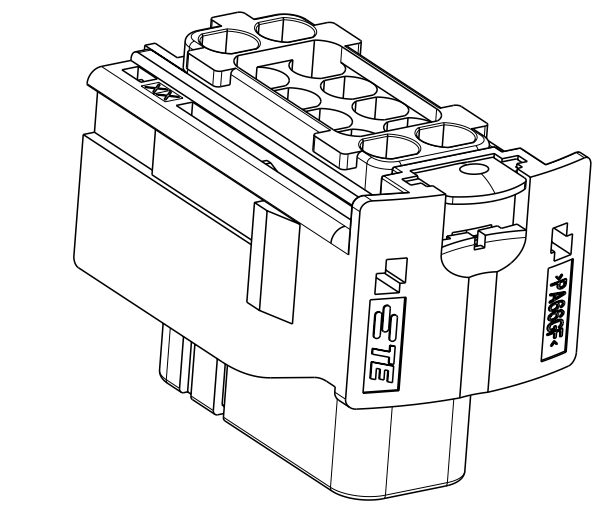
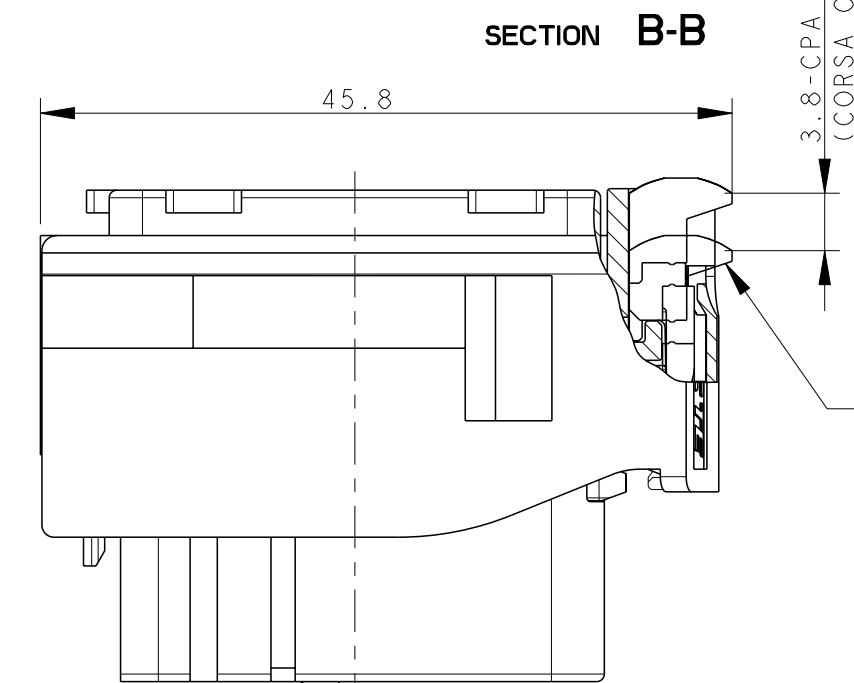
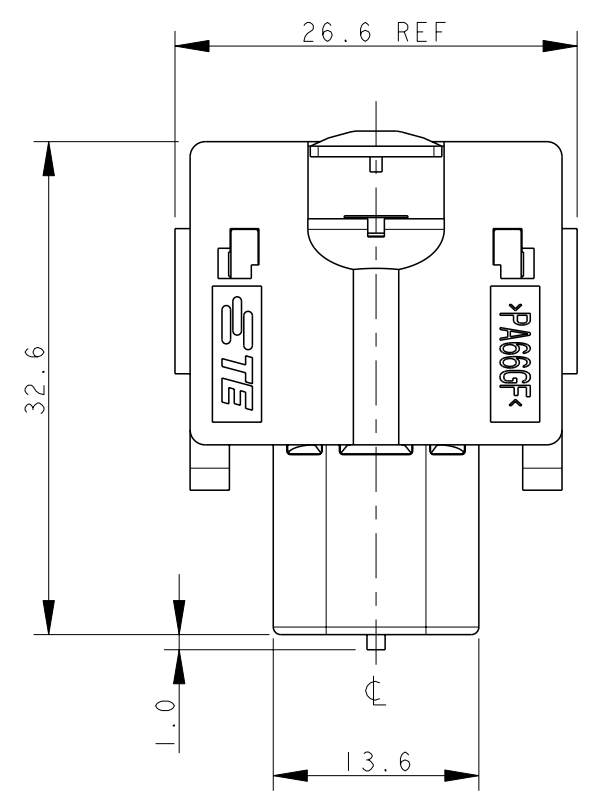
4 CAVITIES SUITABLE FOR AMP MCP 2.8 RECEPTACLE CONTACT (4 CAVITA' ADATTE PER CONTATTO AMP MCP 2.8)				
TIN PLTD P/N (STAGNATO)	GOLD PLTD P/N (DORATO)	WIRE RANGE [mm ²] (RANGO FILO)	WIRE SEAL P/N (GOMMINO)	CAVITY PLUG P/N (TAPPO CAVITA')
1241392-1	1241392-2	0.35	963294-1	828922-1
1241394-1	1241394-2	0.5+1.0	963294-1	
1241396-1	1241396-2	> 1.0+1.5	963293-1	
1241396-1	1241396-2	2.5	963292-1	

8 CAVITIES SUITABLE FOR AMP MCP 1.5 RECEPTACLE CONTACT (8 CAVITA' ADATTE PER CONTATTO AMP MCP 1.5)				
TIN PLTD P/N (STAGNATO)	GOLD PLTD P/N (DORATO)	WIRE RANGE [mm ²] (RANGO FILO)	WIRE SEAL P/N (GOMMINO)	CAVITY PLUG P/N (TAPPO CAVITA')
1241378-1	1564324-2	0.35	284863-1	828906-2
1564324-1	1241380-2	0.5+1.0	284863-1	

4) CONNECTOR SUPPLIED WITH CLOSED SLIDE AND C.P.A. PRE-ASSEMBLED,
SECONDARY LOCK SUPPLIED IN KIT IN THE SAME BOX AND QUANTITY
-THE SLIDE COULD BE SLIGHTLY OPEN DUE TO HANDLING DURING TRANSPORT
(IL CONNETTORE VIENE FORNITO CON LA SLITTA CHIUSA ED IL C.P.A.
PRE MONTATO, IL DISPOSITIVO SECONDARIO, VIENE FORNITO IN KIT
ALL'INTERNO DELLA STESSA CONFEZIONE ED IN PARI QUANTITA')
-LA SLITTA POTREBBE ESSERE LEGGERMENTE APERTA A CAUSA DELLA
MOVIMENTAZIONE DURANTE IL TRASPORTO

5) POLARIZATIONS -3 AND -4 ARE DIFFERENT FROM -1 AND -2
ONLY FOR PLUGGED C.P.A. SEAT
(LE POLARIZZAZIONI -3 E -4 DIFFERISCONO DALLA -1 E -2
SOLAMENTE PER LA SEDE DEL C.P.A. CHIUSA)
POLARIZATIONS -5,-6,-7 ARE DIFFERENT FROM -1
ONLY FOR PLUGGED CAVITIES BY MOULD
(LE POLARIZZAZIONI -5,-6,-7 DIFFERISCONO DALLA -1 SOLAMENTE
PER LA PRESENZA DI CAVITA' TAPPATE DI STAMPO)

6) GOLD PLATED CONTACTS ARE SUITABLE TO BE MATED ONLY
WITH P/N 2209738-1 RESTRICTED TO MAGNETI MARELLI
(I CONTATTI DORATI SONO ACCOPPIABILI UNICAMENTE CON LA
CONTROPARTE P/N 2209738-1 RISERVATA A MAGNETI MARELLI)



THIS DRAWING IS A CONTROLLED DOCUMENT.
QUESTO DISEGNO È UN DOCUMENTO DI PROPRIETÀ E RESPONSABILITÀ DELL'AMP INCORPORATED, È SOGGETTO A VARIAZIONI. PER OTTENERE L'ULTIMA REVISIONE DEL DISEGNO CONTATTARE L'UFFICIO TECNICO RESPONSABILE.

DIMENSIONS: DIMENSIONI: (MM)

TOLERANCES UNLESS OTHERWISE SPECIFIED: TOLLERANZE: SE NON DIVERSAMENTE SPECIFICATO

0 PLC/DEC: ±0.5
1 PLC/DEC: ±0.3
2 PLC/DEC: ±0.1
3 PLC/DEC: ±
4 PLC/DEC: ±
ANGLES/ANGOLI: ±1°

MATERIAL: SEE TABLE
FINISH: SEE TABLE

ITEM	DESCRIPTION (DESCRIZIONE)	MATERIAL (MATERIALE)	COLOUR (COLORE)	Q.TY (Q.TA')
1	12W FEMALE HOUSING (12 VIE PORTA-FEMMINE)	PA66 GF20	BLACK AND GRAY (NERO E GRIGIO)	1
2	SLIDE (SLITTA)	PA66 GF30	DARK GRAY (GRIGIO SCURO)	1
3	PERIPHERAL SEAL (GUARNIZIONE)	LSR (GOMMA SILICONICA)	YELLOW (GIALLO)	1
4	C.P.A. - OPTIONAL (C.P.A. - OPZIONALE)	PA66 GF13	YELLOW (GIALLO)	1
5	SECONDARY LOCK (DISPOSITIVO SECONDARIO)	PA66 GF30	RED (ROSSO)	1

THIS DRAWING IS A CONTROLLED DOCUMENT. DWN/DIS: 03MAY2002 M. SARDI
QUESTO DISEGNO È UN DOCUMENTO DI PROPRIETÀ E RESPONSABILITÀ DELL'AMP INCORPORATED, È SOGGETTO A VARIAZIONI. PER OTTENERE L'ULTIMA REVISIONE DEL DISEGNO CONTATTARE L'UFFICIO TECNICO RESPONSABILE. CHK/CONT: 03MAY2002 O. CANUTO
DIMENSIONS: DIMENSIONI: (MM) TOLLERANCES: SE NON DIVERSAMENTE SPECIFICATO APVD/APP: 03MAY2002 A. GENTA
DIVERSAMENTE SPECIFICATO: 0 PLC/DEC: ±0.5; 1 PLC/DEC: ±0.3; 2 PLC/DEC: ±0.1; 3 PLC/DEC: ±; 4 PLC/DEC: ±; ANGLES/ANGOLI: ±1°
MATERIAL: SEE TABLE; FINISH: SEE TABLE

NAME: 12 POS. HYBRID FEMALE CONNECTOR FOR AMP MCP 1.5 CONTACT AND MCP 2.8 CONTACT
SIZE: A200779; CAGE CODE: C-284848; DRAWING NO: 108-20242; NUMERO: 411-20073
RESTRICTED TO: D3

CUSTOMER DRAWING DISEGNO PER CLIENTE SOLO PER RIFERIMENTO SCALE: 2:1 SHEET: 1 OF 3

P/N 284848-1 REV.D
BLACK - AS SHOWN

Printed on 26 Mar 2021 18:22 from FR019828

P		LTR		REV		DESCRIPTION	DATE	DWN	APVD
						DESCRIZIONE	DATA	DIS.	APP.
						SEE SHEET 1			

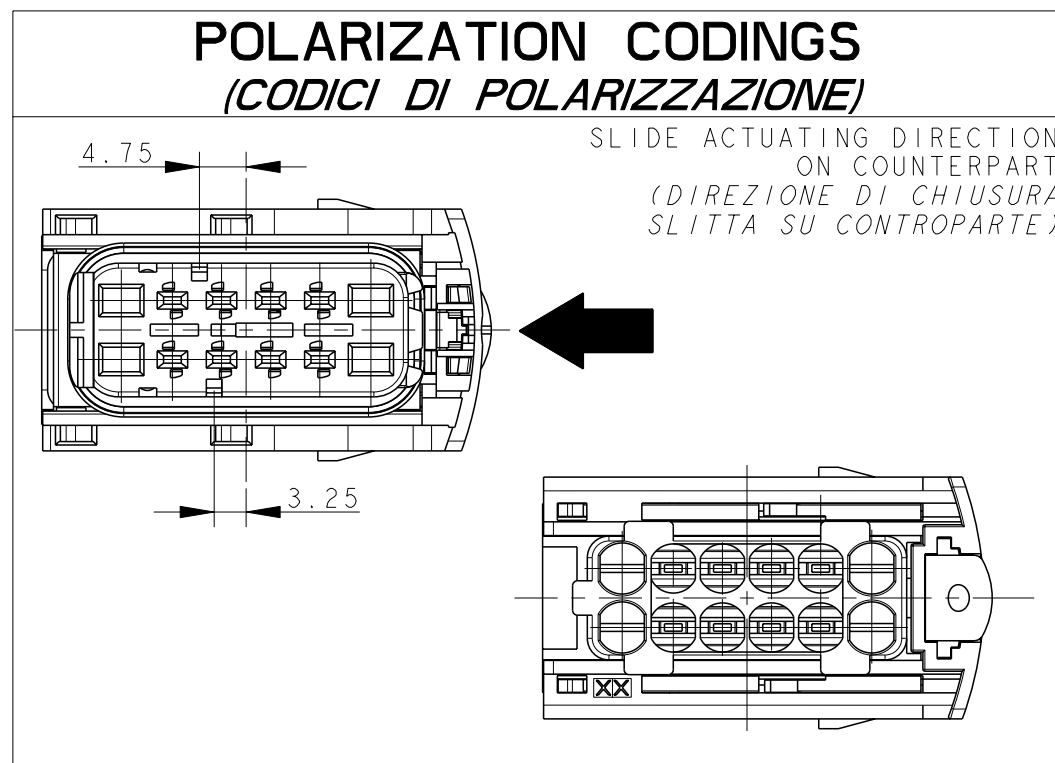
POLARIZATION CODINGS (CODICI DI POLARIZZAZIONE)

<p>SLIDE ACTUATING DIRECTION ON COUNTERPART (DIREZIONE DI CHIUSURA SLITTA SU CONTROPARTE)</p>	<p>SLIDE ACTUATING DIRECTION ON COUNTERPART (DIREZIONE DI CHIUSURA SLITTA SU CONTROPARTE)</p>	<p>SLIDE ACTUATING DIRECTION ON COUNTERPART (DIREZIONE DI CHIUSURA SLITTA SU CONTROPARTE)</p>	<p>SLIDE ACTUATING DIRECTION ON COUNTERPART (DIREZIONE DI CHIUSURA SLITTA SU CONTROPARTE)</p>
<p>P/N 284848-1 REV.D HOUSING COLOUR BLACK (BLOCCHETTO COLORE NERO) VERSION WITH C.P.A. (VERSIONE CON C.P.A.) COUNTERPART P/N: 284844-1/-3 (CONTROPARTE P/N 284844-1/-3)</p>	<p>P/N 284848-2 REV.D HOUSING COLOUR GRAY (BLOCCHETTO GRIGIO) VERSION WITH C.P.A. (VERSIONE CON C.P.A.) COUNTERPART P/N: 284844-2/-4 (CONTROPARTE P/N 284844-2/-4)</p>	<p>P/N 284848-3 REV.D HOUSING COLOUR BLACK (BLOCCHETTO COLORE NERO) VERSION WITHOUT C.P.A. (VERSIONE SENZA C.P.A.) COUNTERPART P/N: 284844-1/-3 (CONTROPARTE P/N 284844-1/-3)</p>	<p>P/N 284848-4 REV.D HOUSING COLOUR GRAY (BLOCCHETTO COLORE GRIGIO) VERSION WITHOUT C.P.A. (VERSIONE SENZA C.P.A.) COUNTERPART P/N: 284844-2/-4 (CONTROPARTE P/N 284844-2/-4)</p>
<p>SLIDE ACTUATING DIRECTION ON COUNTERPART (DIREZIONE DI CHIUSURA SLITTA SU CONTROPARTE)</p> <p>PLUGGED CAVITIES (CAVITA' TAPPATE)</p>	<p>SLIDE ACTUATING DIRECTION ON COUNTERPART (DIREZIONE DI CHIUSURA SLITTA SU CONTROPARTE)</p> <p>PLUGGED CAVITIES (CAVITA' TAPPATE)</p>	<p>SLIDE ACTUATING DIRECTION ON COUNTERPART (DIREZIONE DI CHIUSURA SLITTA SU CONTROPARTE)</p> <p>PLUGGED CAVITIES (CAVITA' TAPPATE)</p>	<p>SLIDE ACTUATING DIRECTION ON COUNTERPART (DIREZIONE DI CHIUSURA SLITTA SU CONTROPARTE)</p> <p>PLUGGED CAVITIES (CAVITA' TAPPATE)</p>
<p>P/N 284848-5 REV.D HOUSING COLOUR BLACK (BLOCCHETTO COLORE NERO) VERSION WITH C.P.A. (VERSIONE CON C.P.A.) COUNTERPART P/N: 284844-5 (CONTROPARTE P/N 284844-5) PLUGGED CAVITIES Nr. 3, 4, 8, 9, 10, 11 (CAVITA' TAPPATE Nr. 3, 4, 8, 9, 10, 11)</p>	<p>P/N 284848-6 REV.D HOUSING COLOUR BLACK (BLOCCHETTO COLORE NERO) VERSION WITH C.P.A. (VERSIONE CON C.P.A.) COUNTERPART P/N: 284844-6 (CONTROPARTE P/N 284844-6) PLUGGED CAVITIES Nr. 1, 4, 7, 8, 9, 10 (CAVITA' TAPPATE Nr. 1, 4, 7, 8, 9, 10)</p>	<p>P/N 284848-7 REV.D HOUSING COLOUR BLACK (BLOCCHETTO COLORE NERO) VERSION WITH C.P.A. (VERSIONE CON C.P.A.) COUNTERPART P/N: 284844-8 (CONTROPARTE P/N 284844-8) PLUGGED CAVITIES Nr. 2, 3, 4, 5, 8, 9, 10, 11 (CAVITA' TAPPATE Nr. 2, 3, 4, 5, 8, 9, 10, 11)</p>	<p>P/N 284848-8 REV.D HOUSING COLOUR BLACK (BLOCCHETTO COLORE NERO) VERSION WITH C.P.A. (VERSIONE CON C.P.A.) COUNTERPART P/N: 284844-1/-3/-5/-6/-7/-8 (CONTROPARTE P/N 284844-1/-3/-5/-6/-7/-8) ALL PLUGGED CAVITIES (TUTTE LE CAVITA' TAPPATE)</p>

THIS DRAWING IS A CONTROLLED DOCUMENT. QUESTO DISEGNO E' UN DOCUMENTO DI PROPRIETA' E RESPONSABILITA' DELL'AMP INCORPORATED, E' SOGGETTO A VARIAZIONI. PER OTTENERE L'ULTIMA REVISIONE DEL DISEGNO CONTATTARE L'UFFICIO TECNICO RESPONSABILE.		DWN/DIS. M. SARDI 03MAY2002	<p>TE Connectivity</p>
DIMENSIONS: DIMENSIONI: (MM)		CHK/CONT. A. CANUTO 03MAY2002	
TOLERANCES UNLESS OTHERWISE SPECIFIED: TOLLERANZE: SE NON DIVERSAMENTE SPECIFICATO		APVD/APP. A. GENTA 03MAY2002	NAME: 12 POS. HYBRID FEMALE CONNECTOR FOR AMP MCP 1.5 CONTACT AND
0 PLC/DEC: ±0.5 1 PLC/DEC: ±0.3 2 PLC/DEC: ±0.1 3 PLC/DEC: ± 4 PLC/DEC: ± ANGLES/ANGOLI ±1°		PRODUCT SPEC SPEC DI PRODOTTO 108-20242	SIZE: A200779C-284848
MATERIAL: SEE TABLE		APPLICATION SPEC SPEC DI APPLICAZIONE 411-20073	RESTRICTED TO
FINISH: SEE TABLE		WEIGHT: -	SCALE: 2:1
		CUSTOMER DRAWING	SHEET 2 OF 3
		DISEGNO PER CLIENTE SOLO PER RIFERIMENTO	REV D3

Printed on 26 Mar 2021 18:22 from FR019828

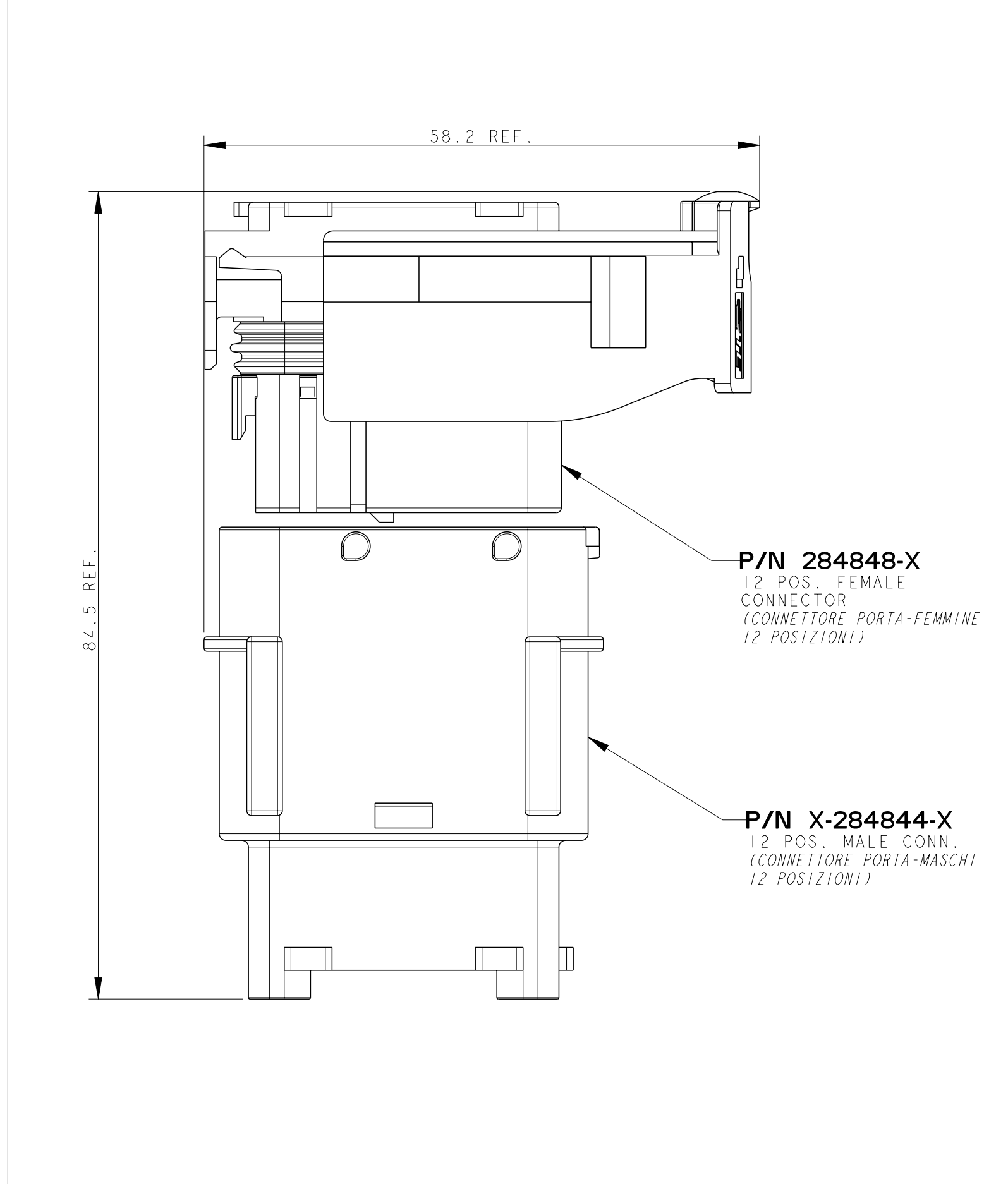
REVISIONS				
P	LTR	DESCRIPTION	DATE	APVD
REV		DESCRIZIONE	DATA	DIS.
		SEE SHEET 1		



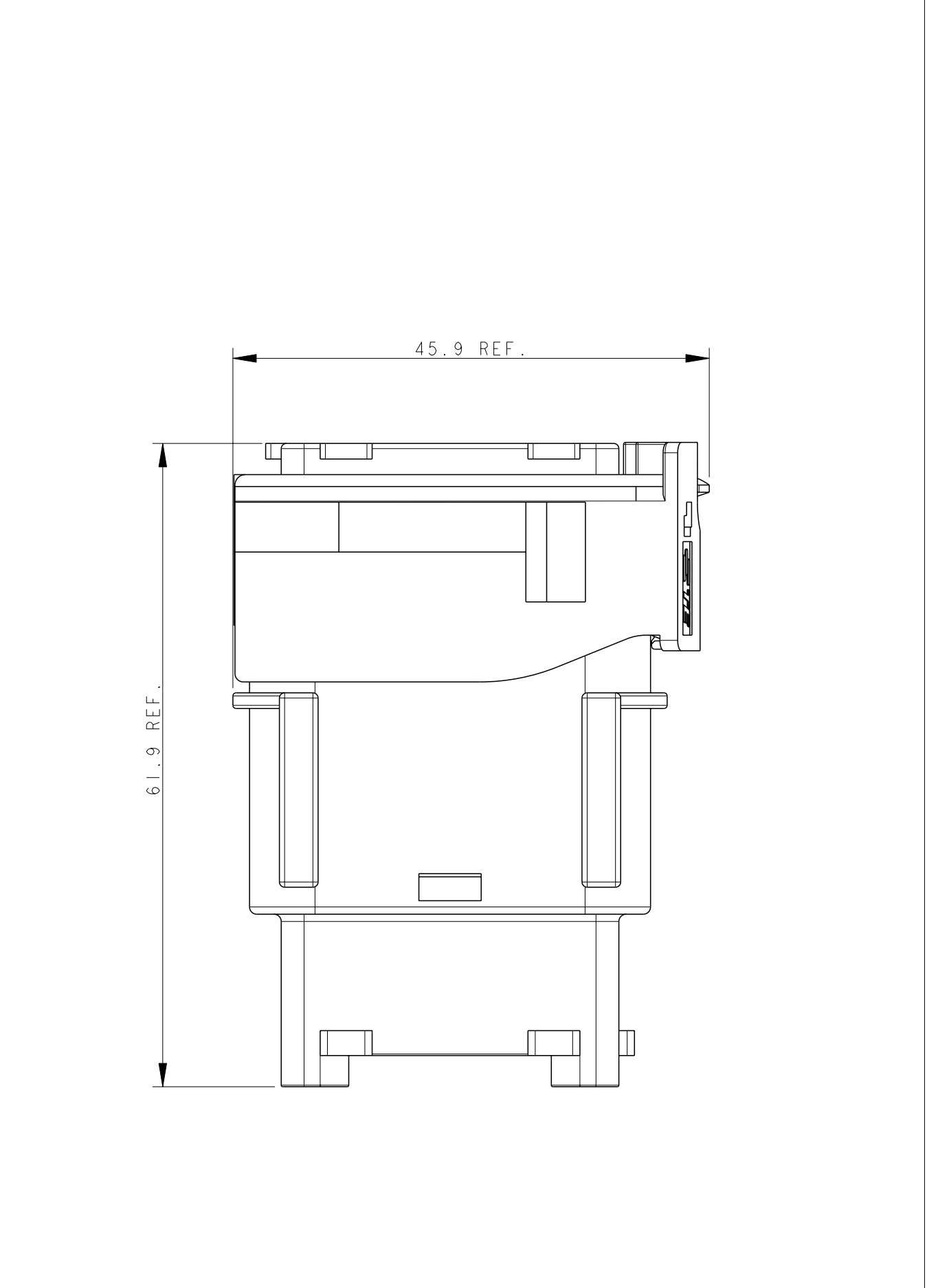
P/N 284848-9 REV.D
HOUSING COLOUR BLACK
(BLOCCHETTO COLORE NERO)
VERSION WITH C.P.A. (VERSIONE CON C.P.A.)
COUNTERPART P/N: 1-284844-01-1
(CONTROPARTE P/N 1-284844-01-1)
PLUGGED CAVITIES Nr. 1, 6, 7, 12
(CAVITA' TAPPATE NR. 1, 6, 7, 12)

SPACE NEEDED FOR COUNTERPART MATING (INGOMBRI DI RIFERIMENTO PER ACCOPPIAMENTO CON CONTROPARTE)

MATING PHASE CONNECTORS (CONNETTORI IN FASE DI ACCOPPIAMENTO)



MATED CONNECTORS (CONNETTORI ACCOPPIATI)



Printed on 26 Mar 2021 18:22 from FR019828

THIS DRAWING IS A CONTROLLED DOCUMENT. QUESTO DISEGNO È UN DOCUMENTO DI PROPRIETÀ E RESPONSABILITÀ DELL'AMP INCORPORATED, È SOGGETTO A VARIAZIONI. PER OTTENERE L'ULTIMA REVISIONE DEL DISEGNO CONTATTARE L'UFFICIO TECNICO RESPONSABILE.		DWN/DIS. 03MAY2002 M. SARDI		TE Connectivity	
DIMENSIONS: DIMENSIONI: (MM)		CHK/CONT. 03MAY2002 O. CANUTO		NAME: 12 POS. HYBRID FEMALE CONNECTOR FOR AMP MCP 1.5 CONTACT AND MCP 2.8 CONTACT	RESTRICTED TO
TOLERANCES UNLESS OTHERWISE SPECIFIED: TOLLERANZE: SE NON DIVERSAMENTE SPECIFICATO		APVD/APP. 03MAY2002 A. GENTA	SIZE: A200779	CAGE CODE: C-284848	DRAWING NO. NUMERO: 284848
0 PLC/DEC: ±0.5 1 PLC/DEC: ±0.3 2 PLC/DEC: ±0.1 3 PLC/DEC: ± 4 PLC/DEC: ± ANGLES/ANGOLI ±1°		PRODUCT SPEC SPEC DI PRODOTTO: 108-20242	SCALE: 2:1		
MATERIAL FINISH: SEE TABLE		APPLICATION SPEC SPEC DI APPLICAZIONE: 411-20073	SHEET: 3 OF 3		
MATERIAL FINISH: SEE TABLE		WEIGHT PESO: -	REV: D3		
MATERIAL FINISH: SEE TABLE		CUSTOMER DRAWING DISEGNO PER CLIENTE SOLO PER RIFERIMENTO	REV: D3		