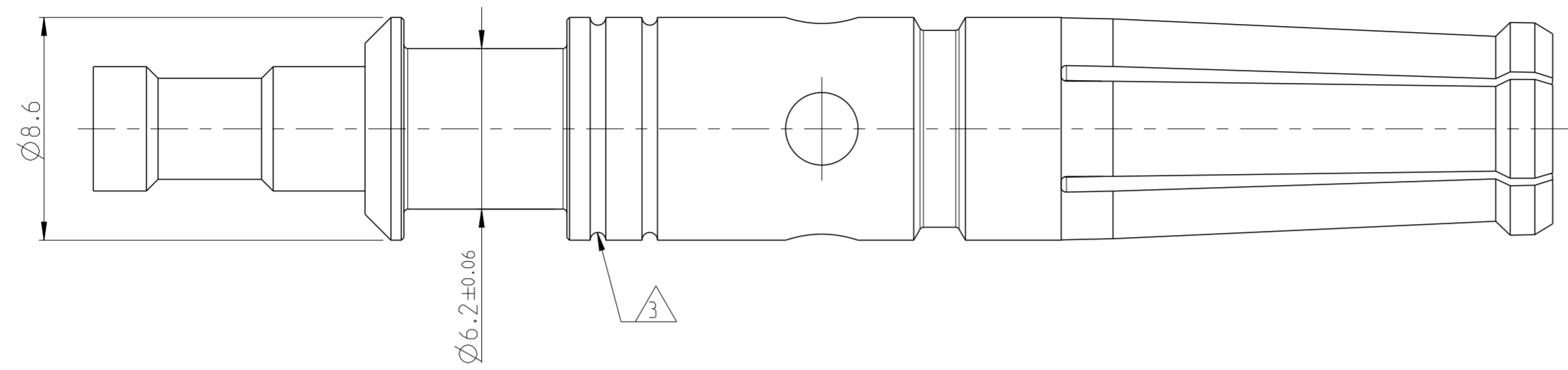


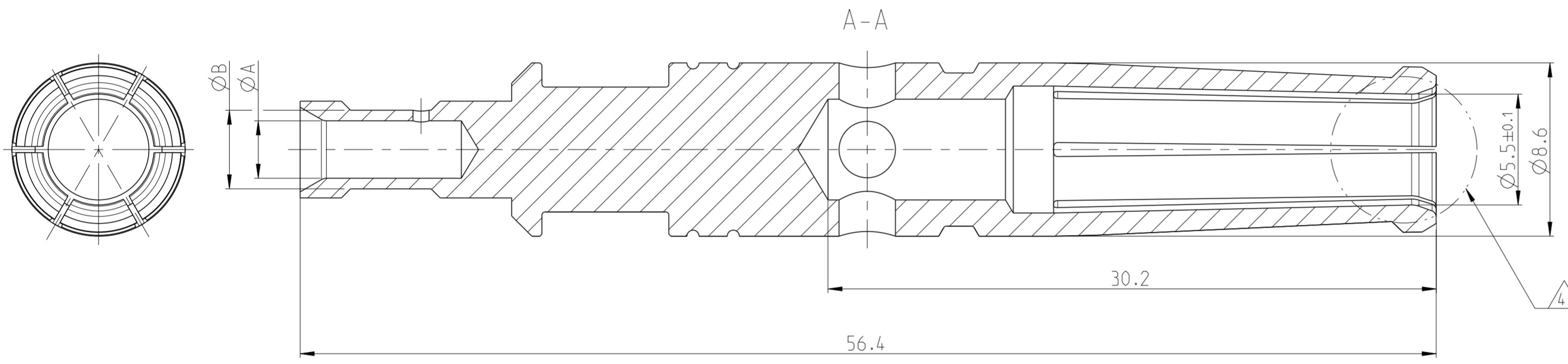
THIS DRAWING IS UNPUBLISHED.
 VERTRAULICHE UNVERÖFFENTLICHTE ZEICHNUNG
 © COPYRIGHT 20 BY -
 RELEASED FOR PUBLICATION
 FREI FUER VERÖFFENTLICHUNG
 ALL RIGHTS RESERVED.
 ALLE RECHTE VORBEHALTEN.
 20
 MATED WITH:
 PASSEND ZU:

PROJEKT NR.:		REVISIONS ÄNDERUNGEN			
P	LTR	DESCRIPTION BESCHREIBUNG	DATE	DWN	APVD
	B	NEW DRAWING	26AUG2013	TSA	DWE
	B1	NEW TE-PN	20APR2015	TSA	DWE
	B2	NOTE 6 ADDED	22MAR2018	SGS	FWI



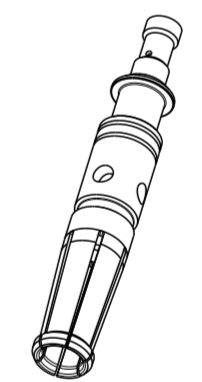
NOTES
Bemerkungen

- 1 IN CASE OF DISCREPANCIES BETWEEN GERMAN AND ENGLISH TEXT THE GERMAN TEXT IS BINDING
Im Falle von Unterschieden zwischen dem deutschen und dem englischen Text ist der deutsche Text verbindlich
- 2 MAX ALLOWABLE PARTICLE SIZE ACC. VDA BAND 19: 0.5mm
Max. zulaessige Partikelgroesse gemass VDA Band 19: 0.5mm
- 3 CROSS SECTION MARKING:
NUMBER OF GROOVES ACC. TABLE.
Leitungsquerschnittkennzeichnung:
Anzahl Einschnitte gemass Tabelle.
- 4 CONTACT AREA.
Kontaktierflaeche.
- 5 PACKAGED IN ACCORDANCE WITH PACKAGING INSTRUCTION V2208376
Verpackt gemass Verpackungsspezifikation V2208376
- 6 ALTERNATE CRIMP FOR 3mm² CONDUCTOR-DMC CRIMP PER WE-20160346ACL
Alternativ Crimp für 3mm² Leiter DMC CRIMP PER WE-20160346ACL

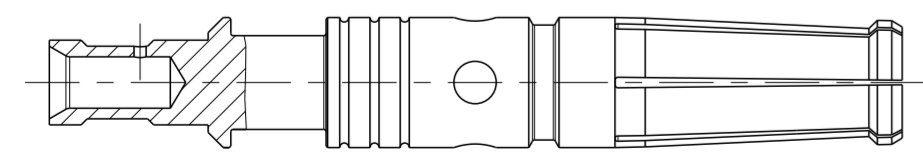


2-2208376-2
AS SHOWN

1:1



2-2208376-3
AS SHOWN



PART NUMBERS	REV	(mm ²)	GROOVES	A	B	MATERIAL	SURFACE/ COLOR
		CROSS SECTION		DIMENSIONS			
2-2208376-3	A	6	3	3.4	4.8	BRASS	SILVER
2-2208376-2	A	4	2	2.85	3.9		

DIESE ZEICHNUNG IST EIN KONTROLLIERTES DOKUMENT.
 BEMASSUNGEN UND TOLERANZEN GEMAESS GPS (ISO STANDARDS).

THIS DRAWING IS A CONTROLLED DOCUMENT.
 DIMENSIONING AND TOLERANCING PER GPS (ISO STANDARDS).

DIMENSIONS: MASSEINHEITEN: (MM)	TOLERANCES UNLESS OTHERWISE SPECIFIED: ALLGEMEINTOLERANZEN	DWN Vishwa A 18JUL2012	NAME
0 PLC ±	DIN ISO	CHK E. Wittrock	SOCKET CONTACT, DIA. 6.0
1 PLC ±	2768-fh	APVD D. Weyrauch	BUCHSENKONTAKT, D. 6.0
2 PLC ±		PRODUCT SPEC	
3 PLC ±		APPLICATION SPEC	
4 PLC ±		VERARBEITUNGSSPEZ.	
ANGLES/WINKEL ±		WEIGHT	SIZE
FINISH/OBERFLAECHE/FARBE		GEWICHT	CAGE CODE
			DRAWING NO.
			ZEICHNUNGS-NR.
			RESTRICTED TO
			NUR FUER
			SCALE
			MASSSTAB
			SHEET
			BLATT
			OF
			VON
			REV
			B2

CUSTOMER DRAWING /KUNDENZEICHNUNG