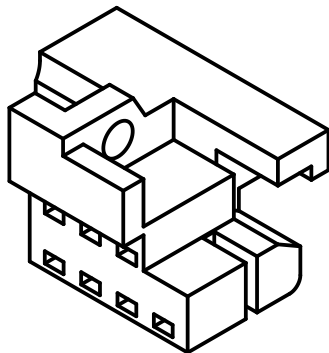
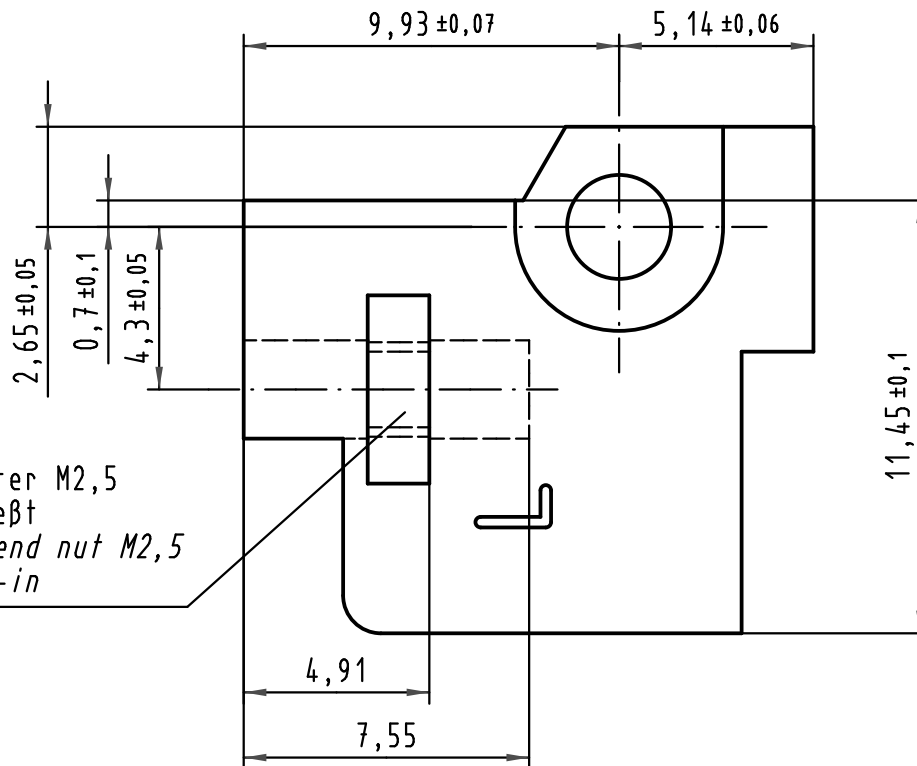


4kt-Mutter M2,5
eingepreßt
square end nut M2,5
pressed-in



All Dimensions in mm Original Size DIN A 4		Techn. Character.			Nicht tolerierte Maßel Free size tolerances	
			Dat.	Name	Maßstab/Scale 5:1	Rastelement B für Messerleisten mit Codierung links 15mm fixing bracket B for male connectors with coding left 15mm
		Detail.	12.07.05	Leh.		
		Insp.	12.07.05	Kl.		
		Stand.				
34594	01.08.07	Hage.	HARTING Electronics GmbH & Co. KG			TB 09 06 000 9995
32647			D-32339 ESPELKAMP			
Mod.	Dat.	Name				Blatt/ page
			Sub.			