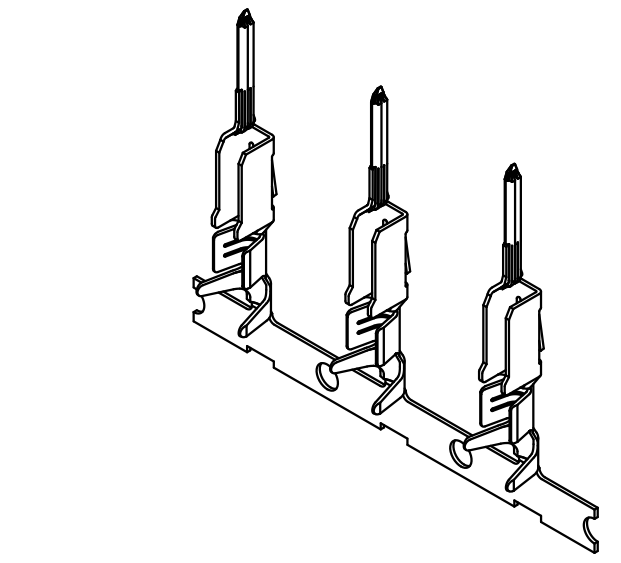
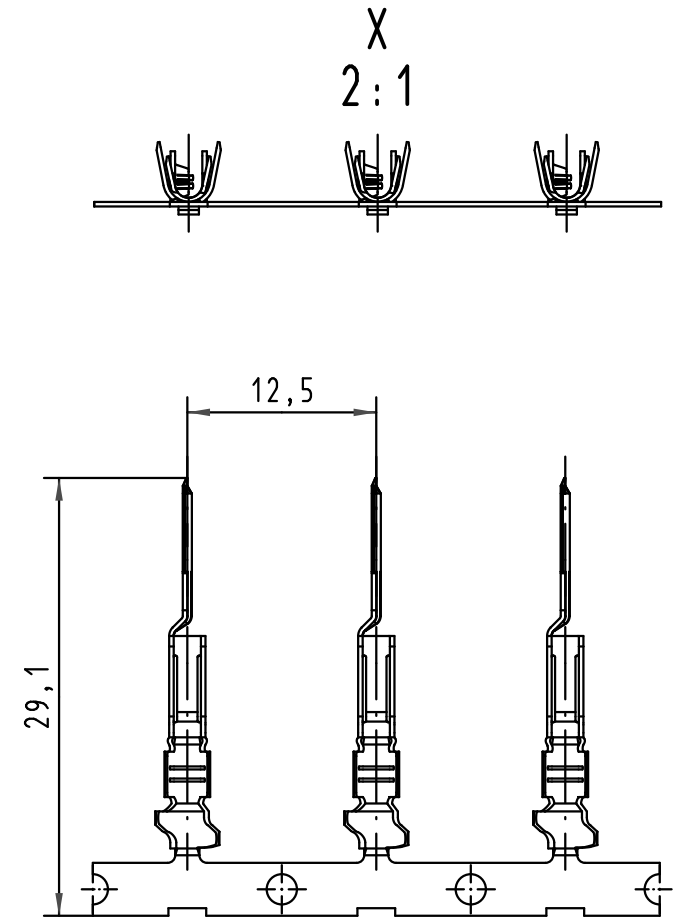
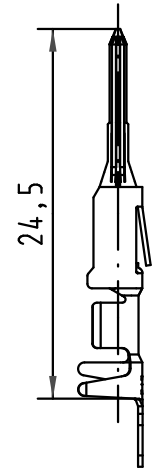
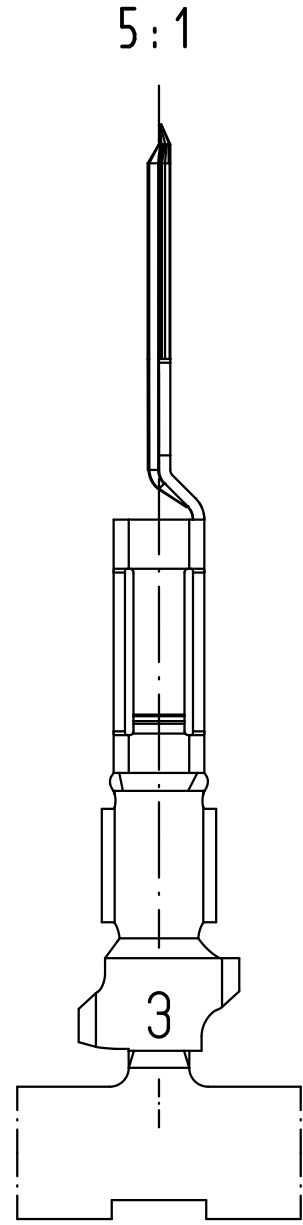
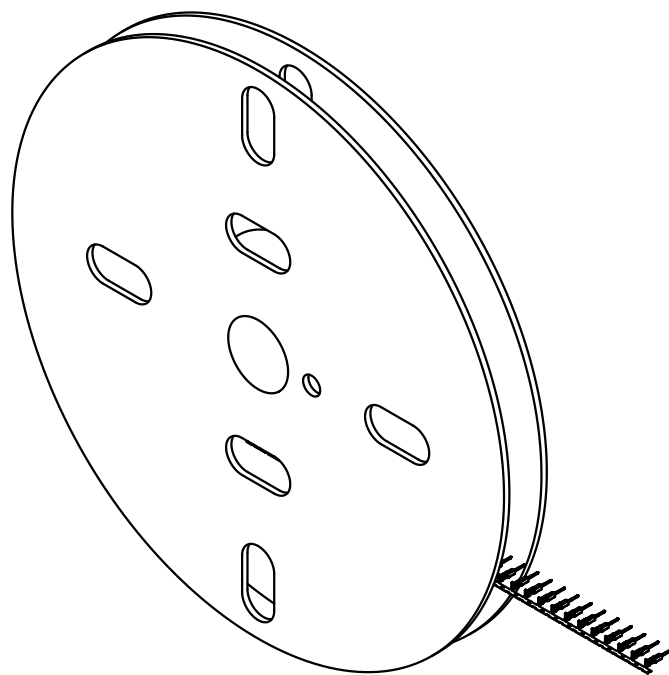
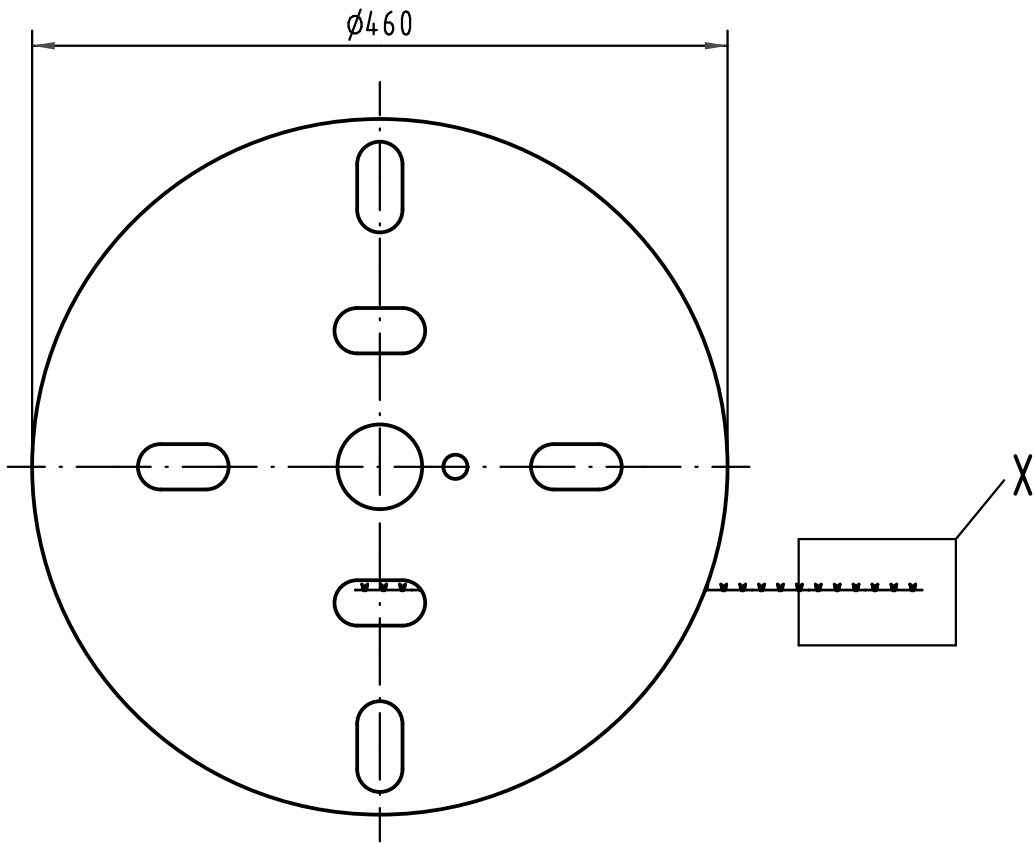
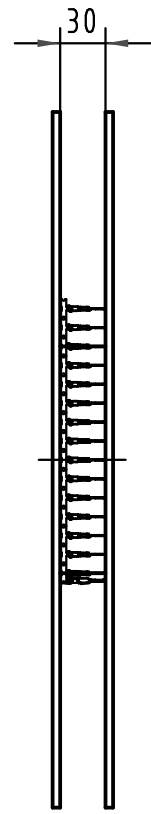


Alle Rechte vorbehalten/ All rights reserved



All Dimensions in mm Original Size DIN A 3		Techn. Character.			Nicht tolerierte Maßel Free size tolerances complementary IEC 60603-2	
			Dat.	Name	Maßstab/Scale 1:5 2:1; 5:1	Bauform/type F-C crimp Messerkontakt Crimpkontur 3 für 0,5 - 1,5mm ² 2500 Kontakte auf Haspel Afs. 1 male contact crimp contour 3 for 0,5 - 1,5mm ² 2500 contacts on reel pl. 1
			Detail.	16.01.06 Leh.		
			Insp.	16.01.06 kfoe		
			Stand.			
35449	21.11.08	Hage.	HARTING Electronics GmbH & Co. KG			TB 09 06 000 9542
33227			D-32339 ESPELKAMP			
Mod.	Dat.	Name				
						Blatt/page Sub.