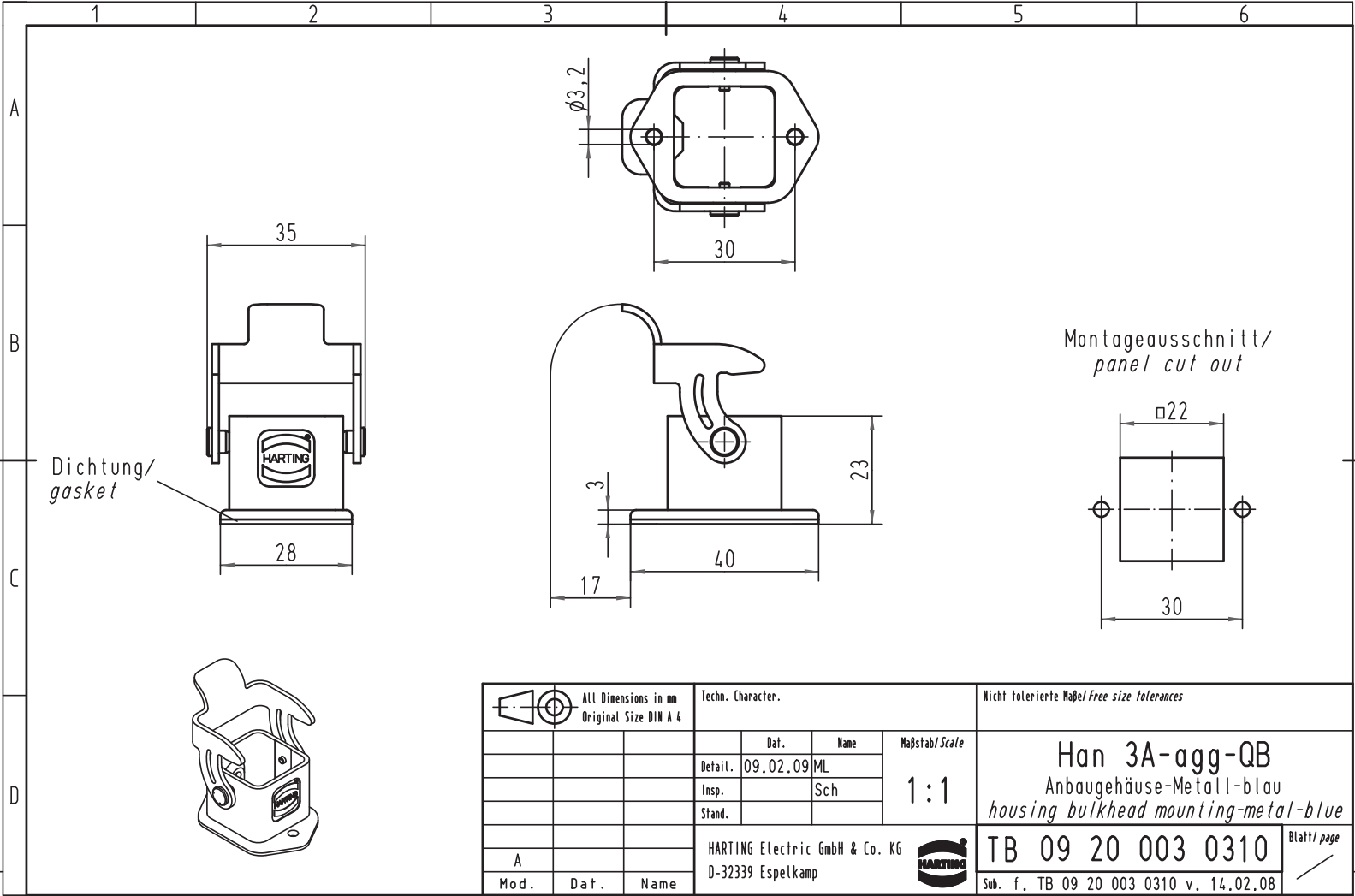


Alle Rechte vorbehalten/ All rights reserved



All Dimensions in mm Original Size DIN A 4		Techn. Character.			Nicht tolerierte Maß/Free size tolerances	
			Dat.	Name	Maßstab/Scale 1:1	Han 3A-agg-QB Anbaugehäuse-Metall-blau <i>housing bulkhead mounting-metal-blue</i>
			Detail.	09.02.09 ML		
			Insp.	Sch		
			Stand.			
A			HARTING Electric GmbH & Co. KG			TB 09 20 003 0310 Sub. f. TB 09 20 003 0310 v. 14.02.08
Mod.	Dat.	Name	D-32339 Espelkamp			
						Blatt/page