

85Z810PS

(DRAWING NO.) (図面番号)

版数 REV.	年月日 DATE	DCN NO.	変更内容 DESCRIPTION	製図 DR.	担当 CHK.	査閲 APPD.	承認 APPD.
6	11.Nov.1999	45098	REDRAWN	J.ICHIMURA	M. Sasaki	M. Natanabe	H. Yajima

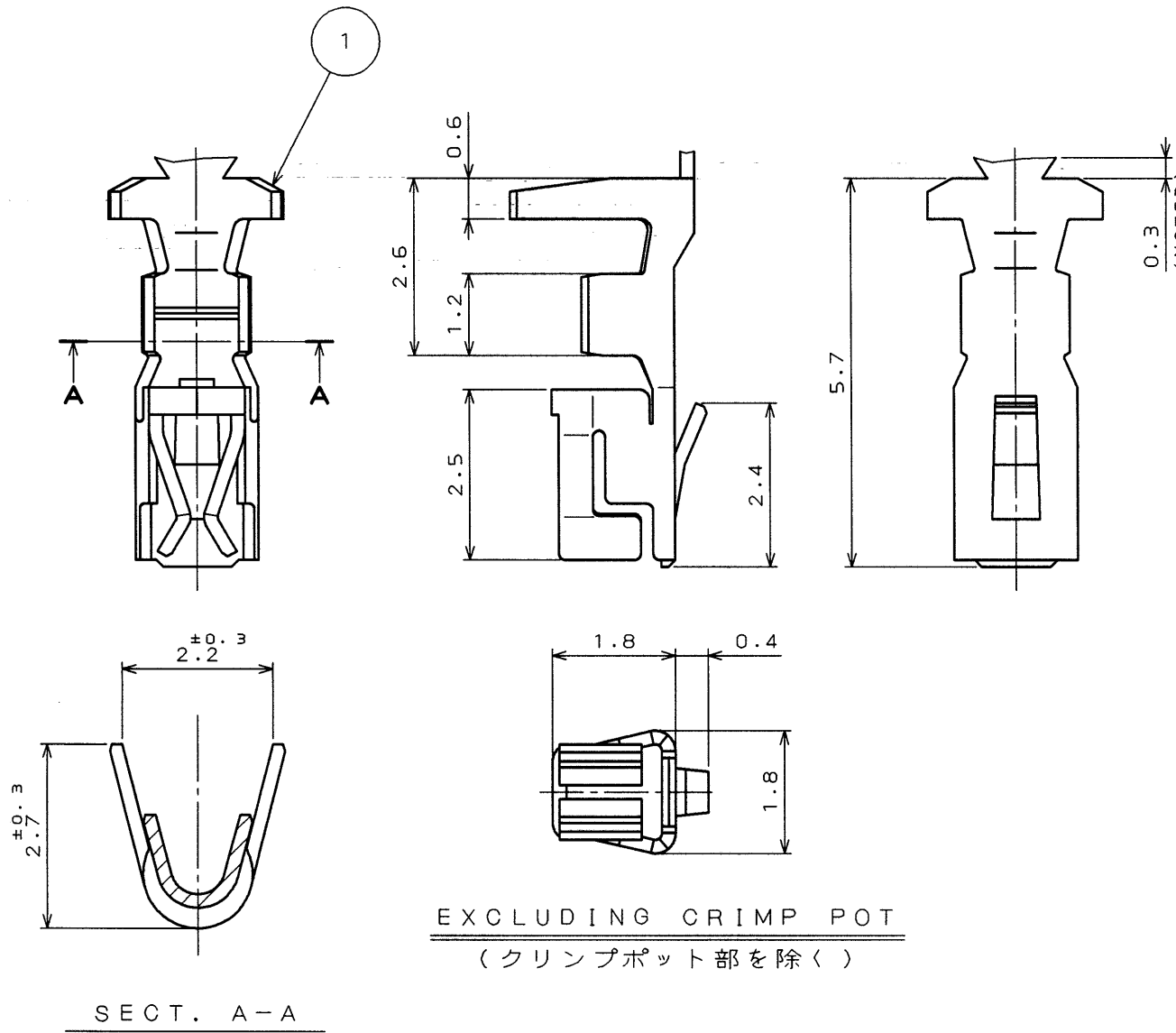
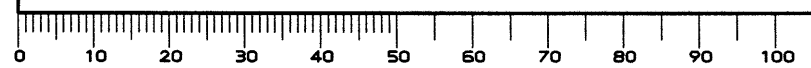


TABLE 1. CONTACT FINISH

FINISH *	1	2	3	4
CONTACT AREA 接触部	GOLD(0.1μm MIN.) OVER NICKEL Ni上Au0.1μm以上	GOLD(0.3μm MIN.) OVER NICKEL Ni上Au0.3μm以上	GOLD(0.76μm MIN.) OVER NICKEL Ni上Au0.76μm以上	GOLD(0.5μm MIN.) OVER NICKEL Ni上Au0.5μm以上
OTHERS その他	GOLD FLASH OVER NICKEL Ni上Auフラッシュ	GOLD FLASH OVER NICKEL Ni上Auフラッシュ	GOLD FLASH OVER NICKEL Ni上Auフラッシュ	GOLD FLASH OVER NICKEL Ni上Auフラッシュ

- NOTE 1. APPLICABLE PIN SIZE: $\square 0.64^{\pm 0.05}$.
2. USABLE WIRE SIZE: STRANDED WIRE AWG #24 TO #28 OUTER DIA. (INCLUDING INSURATION) 1.0 DIA. TO 1.6 DIA.
3. CARRIER CAN BE LEFT AS SHOWN.
4. THIS CONTACT IS DELIVERED IN ONE KIT CONTAINING 100 PCS.
- 注1. 適合ピンは $\square 0.64^{\pm 0.05}$ である。
2. 圧着適合電線サイズはAWG #24~#28の撚り線であり、被覆外径寸法がφ1.0~φ1.6のものである。
3. キャリア切り残し量を示す。
4. 本品はコンタクト100ヶを単体の状態で封入して納入されます。

DOF-C-212D(98.02)



JAE Connector Div. Proprietary.
Copyright© Japan Aviation Electronics Industry, Ltd.

1	CONTACT	100	PHOSPHOR BRONZE	SEE TABLE 1	
符号 NO.	名称 DESCRIPTION	個数 QTY.	材料 MATERIAL	仕上 FINISH	備考 REMARKS
仕様書 (SPECIFICATION) JACS-1209		第1版 (ORIGINAL DATE) 10.Jun.1983		尺度 (SCALE) 1:1 シムズ (SEPER) 100	
一般公差 (GENERAL TOLERANCE)		製図 DR. K. ITOH		名称 (TITLE) PS-SLA-C2-* -100 (031-51116-00*)	
寸法 (DIMENSION) 角度 (ANGLES)		担当 CHK. I. SUZUKI		JAE Reference Only JAPAN AVIATION ELECTRONICS INDUSTRY, LTD.	
. ±0.8 ×° ±		査閲 APPD. Y. HAYASHIDA		図面番号 (DRAWING NO.) SJ018258	
.X ±0.4 ×°X ±		承認 APPD. T. YAJIMA		重量 (WEIGHT)	
.XX ±0.1				重量 (WEIGHT)	
.XXX ±				重量 (WEIGHT)	

本図面は日本航空電子工業(株)の所有する情報を含むもので当社の許可なく複製を禁止する。
THIS DRAWING CONTAINS INFORMATION THAT IS PROPRIETARY TO JAE AND CAN NOT BE REPRODUCED WITHOUT WRITTEN CONSENT OF JAE.

CDS-1821
SIZE A3

版数
(REV.)
6