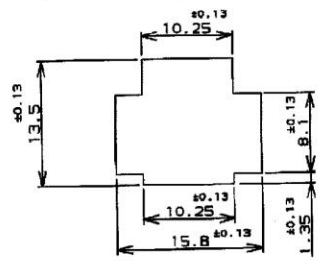
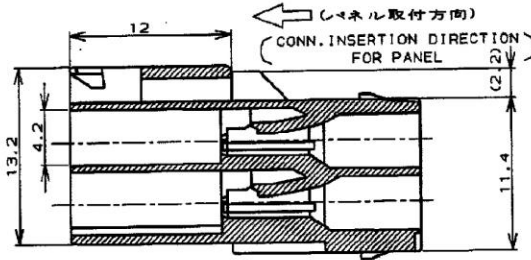
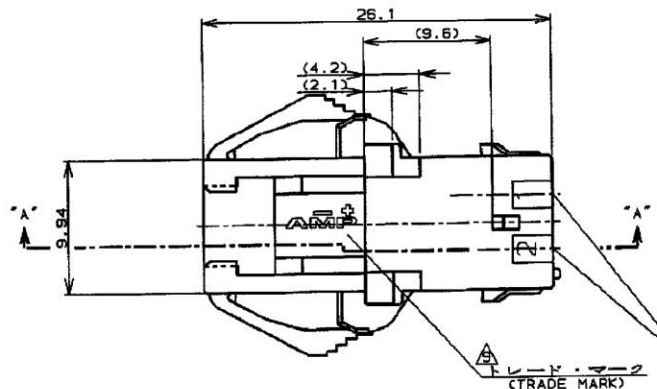
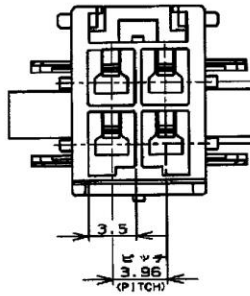


NUMBER C-177908
METRIC

PRINT DIST.
REV. 4/10/88

1. 適用製品規格 : 108-5410
2. 適用コンタクト型番
タブ・コンタクト : 177817-L(X*20-+16AWG)
177816-L(X*26-+22AWG)
3. 適合端子側製品型番
プラグ・ハウジング : 177900-1
タブ・コンタクト : 177815-L(X*20-+16AWG)
177814-L(X*26-+22AWG)
4. 適用プレート型番 : 177918-1
5. 取組説明書 : 411-5638
6. 適用パネル厚 : 0.8-2.0 (P10 1参照)
7. 金属パネルの場合、コンタクト取付方向を
パネル加工方向にしてください。
8. プラスチック・パネルの場合、穴開きに
R0.5を確保してください。
※1参照



パネル取付寸法 FIG 1
(RECOMMENDED PANEL OPENING DIMENSION)

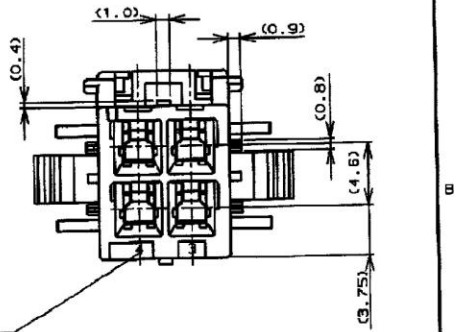
- NOTES:
1. PRODUCT SPEC. 108-5410
2. APPLICABLE CONTACT P/N
TAB CONTACT: 177817-L(X*20-+16AWG)
177816-L(X*26-+22AWG)
3. MATING CONN. P/N
PLUS HSG: 177900-1
REC CONTACT: 177815-L(X*20-+16AWG)
177814-L(X*26-+22AWG)
4. APPLICABLE PLATE P/N: 177918-1
5. INSTRUCTION SHEET : 411-5638
6. APPLICABLE PANEL THICKNESS : 0.8-2.0 (SEE FIG 1)
7. INSERT CONN. FROM PRESS DIRECTION SIDE FOR METAL PANEL.
8. EDGE OF THICKNESS MAY MUST NOT ROUND FOR MOLDED PANEL.
△ SEE TABLE 1
10. PART 6-177908-1 COMPLY WITH GLOW WIRE REQUIREMENT FOR PARTS OF NON-METALLIC MATERIAL SUPPORTING A CURRENT-CARRYING CONNECTION DETAILED IN IEC 60335-1, SECTION 30(GWT)
11. APPLICATION SPEC: 114-5175

断面 "A-A"
(SECT)

表 1 (TABLE 1)

トレードマーク (TRADE MARK)	生産場所 (MANUFACTURING PLACE)
— AMP OR AMP	日本 (JAPAN)
—+ AMP OR AMP	中国 (CHINA(PRC))
* AMP OR AMP	韓国 (KOREA)

回路番号 (CIRCUIT No.)



■ 自然色 (NATURAL)	↑	5-177908-1
■ 青 (BLUE)	↑	-6
■ 黄 (YELLOW)	↑	-4
■ 自然色 (NATURAL)	↓	177908-1
■ ハウジング色調 (HOUSING COLOR)	4	177908-1
■ 極数 (Pole)		型番 (P/N)

C2 REVISED PER ECR-19-017851				SM	DZ	2000V 13	絶縁外皮 (INSULATION DIA.)		名称 (NAME)	
C1 REVISED ECR-13-018171				A.Z	D.Z	110V 18	仕上 (FINISH)		アンペア・パワー・ダブルロックコネクタ	
日	変更	FJ00-1389-01	NY	MS	110V 18	材料 (MATERIAL)		4極 3.95mmピッチ キャップ・ハウジング (パネル取付タイプ)		SIZE LOC B J
日	変更	FJ00-0653-98	NY	MS	110V 18	S/S ナイロン (UL94V-0) S/S NYLON (UL94V-0)		AMP POWER DOUBLE LOCK CONN. 3.95mm PITCH CAP HOUSING 4 Pole PANEL MOUNT		
A	変更	FJ00-2380-95	N.Y	MS	110V 18	DR.		一致公差		REV. C2
O	作成	FJ00-0791-93	M.S	MS	110V 18	9. SEP '93		10mm x 30mm : ±0.2 10mm x 100mm : ±0.3 角 : ±0.3		SHEET 1 OF 1
LTR	変更 (REVISION RECORD)		DR	CHK	DATE	M. SUZUKI M. SHINDO		APP. Y. KASHIWA		

AMP Tyco Electronics AMP K.K.
Kawasaki, Japan