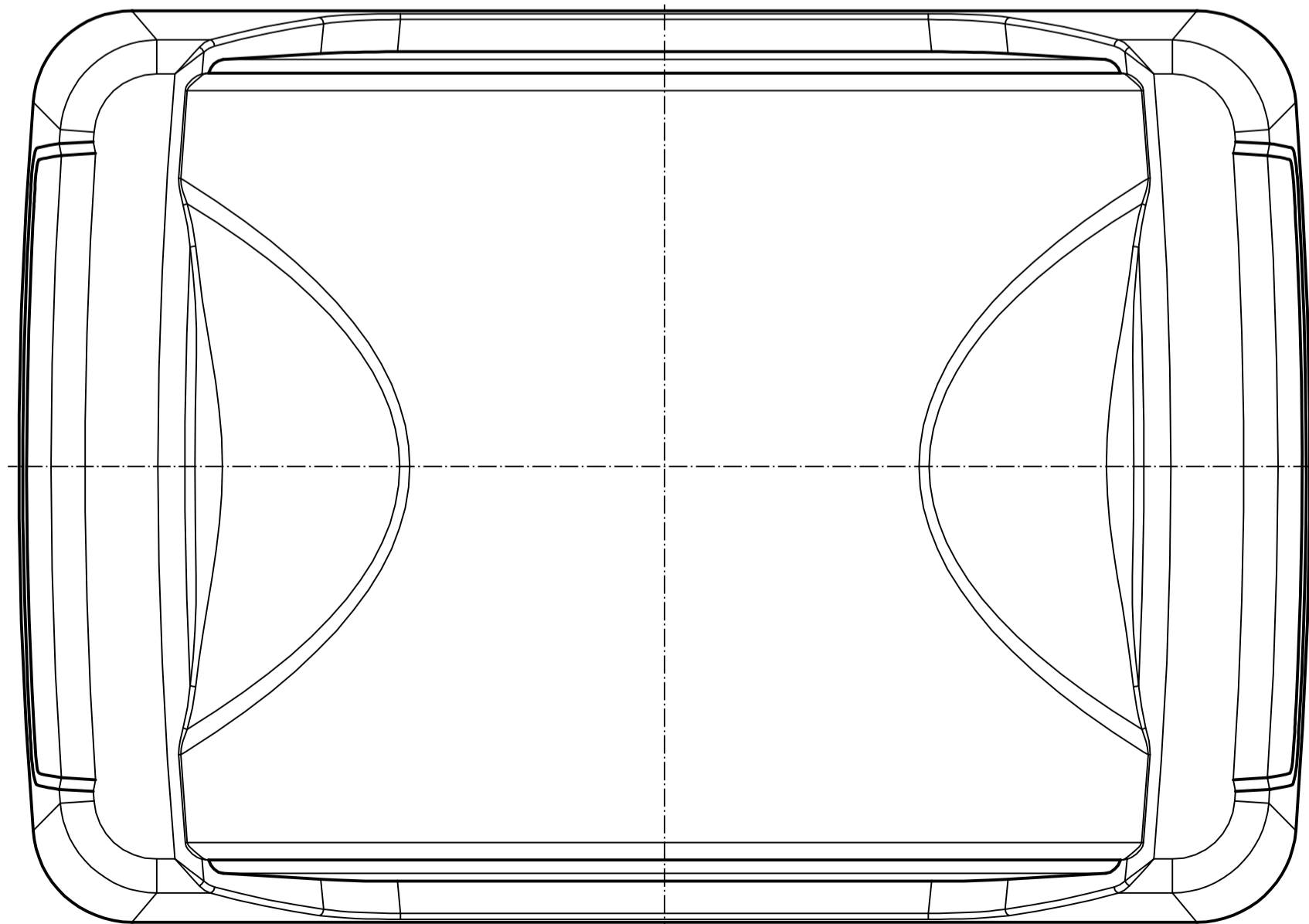
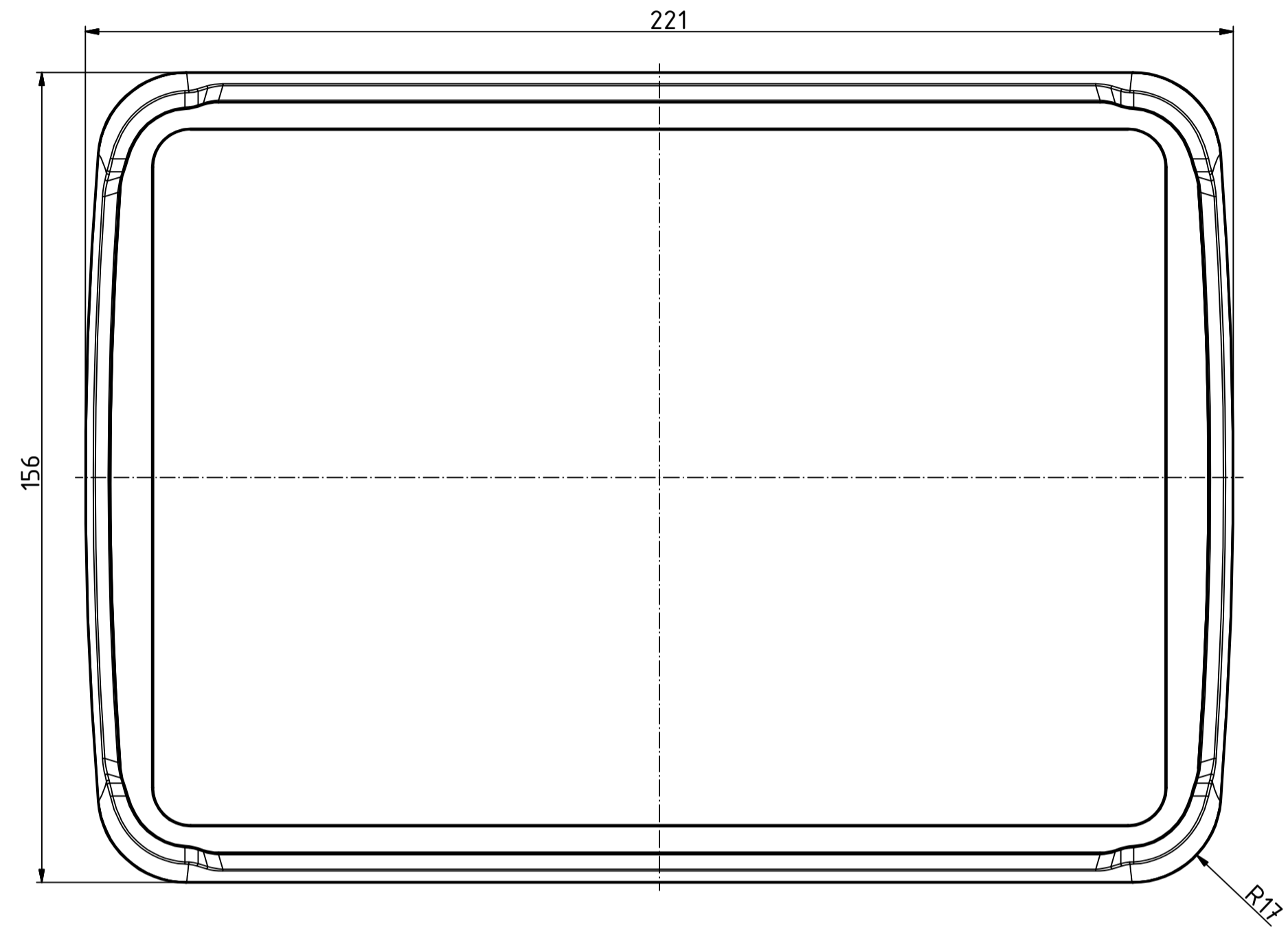
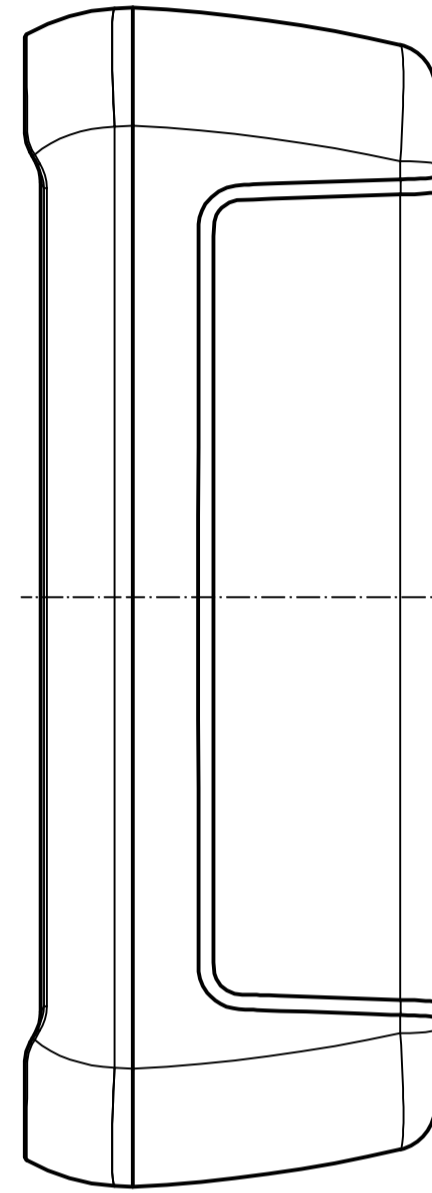
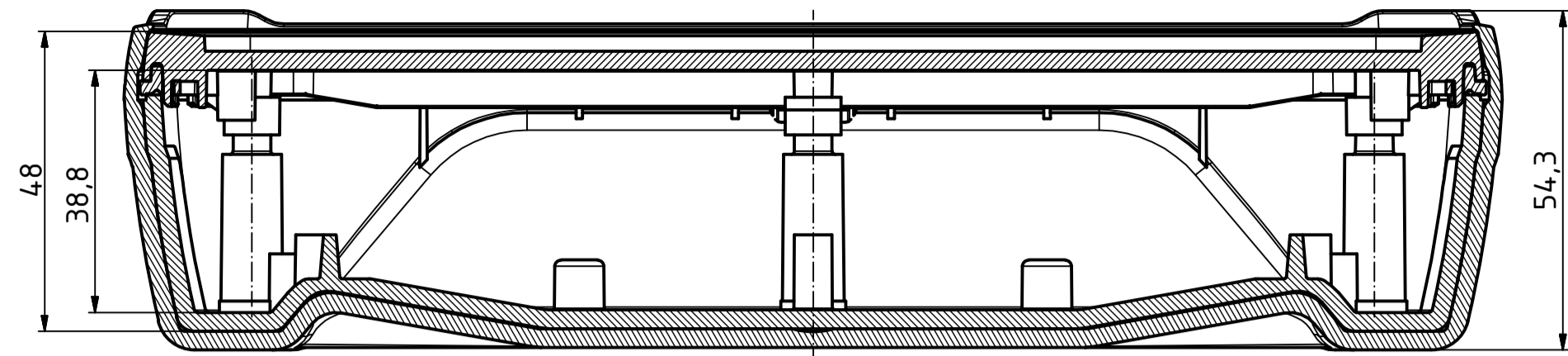
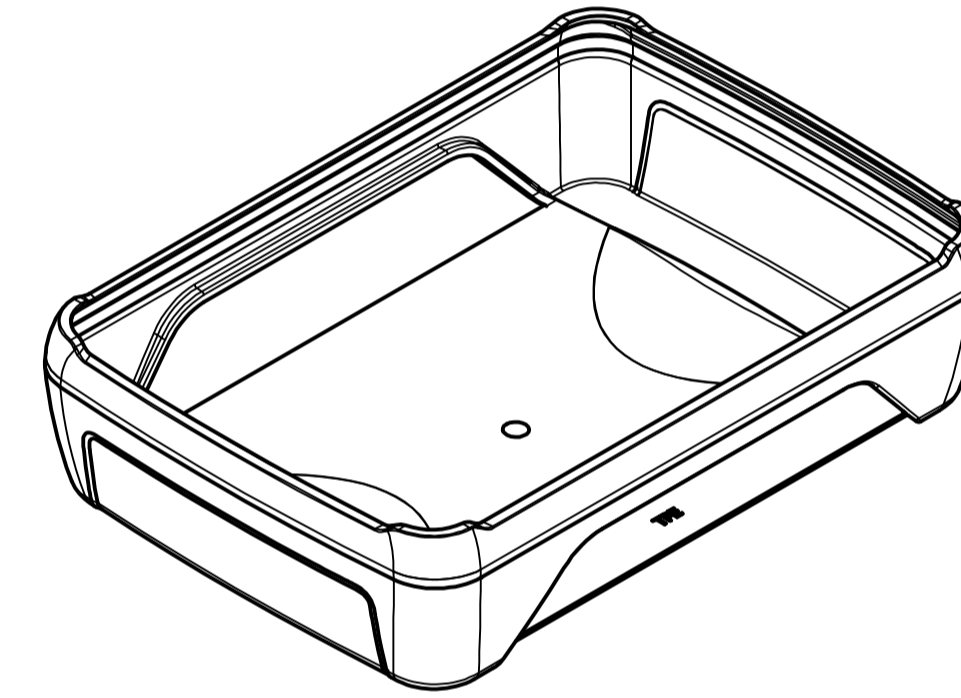
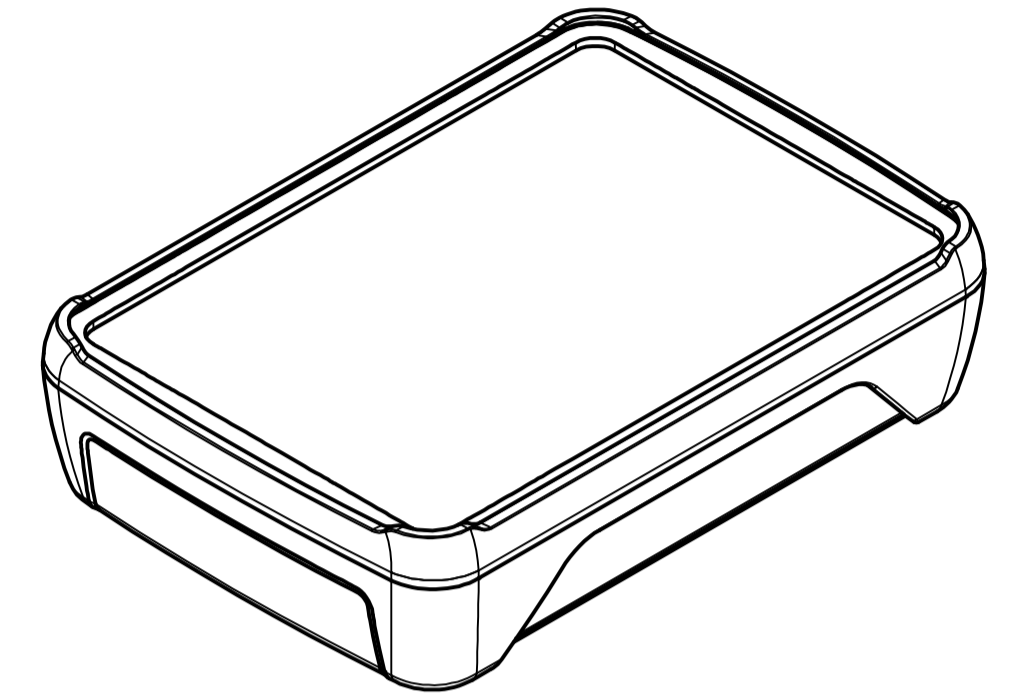
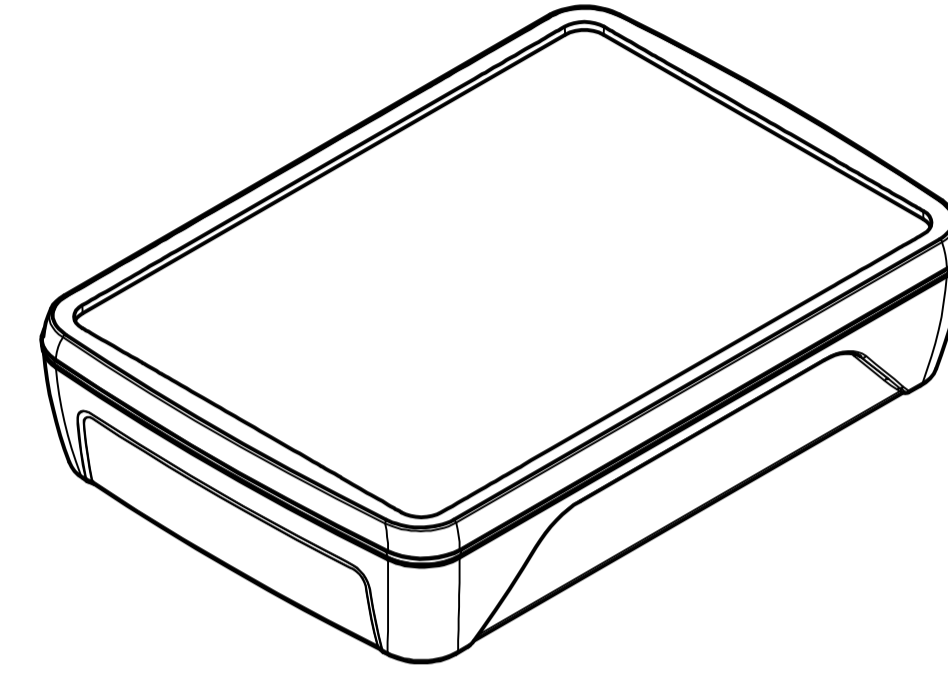


"Schutzvermerk nach DIN ISO 16616 beachten" - "Please pay attention to copyright note DIN ISO 16616"



1  
BOP 7.0 mit montierter  
Dichtung BOP 7.0 DI  
BOP 7.0 with mounted  
seal BOP 7.0 DI

2  
Gehäuse mit montiertem  
Stoßschutz  
Enclosure with mounted  
shock protection



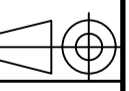
BOP 7.0 S Stoßschutz  
BOP 7.0 S shock protection

Maßstab/  
Scale: 1:1 (1:2)

Zeichnungs-Nr. / Drawing-No.:  
1K 54.35.062.01

Artikel / Article:  
BoPad  
BOP 7.0 S  
Katalogzeichnung

A.Nr./  
Alt.No.:  
DISK: 2803991.idw  
Datum/Date: 28.07.2016 KH



A Phoenix Mecano Company