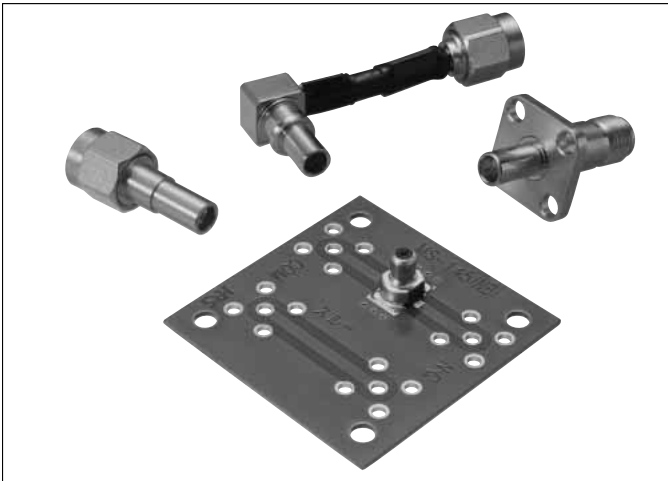


# DC~2.5GHz 高さ6mm同軸スイッチ

## MS-145NBシリーズ



### ■ 概説

MS-145NBは携帯端末用に開発されたインターフェイス (I/F)用同軸スイッチです。プラグ未嵌合状態では、コモン端子とアンテナ端子が接続し、回路が形成されています。プラグを嵌合することにより、NC端子からプラグ側回路に切り換わります。本製品は、パーティカルタイプでアンテナの近くに設置し、出力検査、外部アンテナとの切り換え等にご利用できます。その他マイクロ波回路のチェックにもご利用できます。

### ■ 特長

#### 1. 基板実装面積

実装面積7×4.6mm (リード除く) と省スペースです。

#### 2. 嵌合

嵌合部 (有効嵌合長) が長く、安定した嵌合が可能。設計のし易い構造となっています。

#### 3. 軽量

質量は0.18gと軽量です。

#### 4. 寿命

挿抜回数10000回と高寿命です。

#### 5. 自動実装対応

エンボステープによる自動実装に対応しています。

#### 6. 使用周波数

使用周波数はDC~2.5GHzです。  
GSM,PCS,CDMA等にご利用頂けます。

#### 7. プラグ

豊富なバリエーションを取り揃えています。

#### 8. RoHS対応

環境に配慮し、RoHS指令使用禁止物質を使用しておりません。  
また、各種はんだに対する、はんだ上がり防止向上のため、信号端子はめっき処理にて接触部と実装部の間にニッケルバリアを施しています。

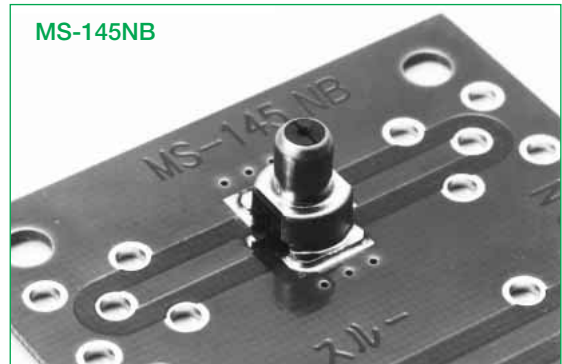
#### 9. フローティング

フローティングの誘いは±0.5mmあります。

### ■ 用途

携帯電話端末アンテナ切り換え  
マイクロ波基板のチェック等

MS-145NB



MS-145-C (LP) -1



MS-145-C (LP) -A



MS-145-HRMJ



MS-145-HRMP

## ■製品規格

使用温度範囲	-30℃～+85℃
定格電力	2W
周波数範囲	DC～2.5GHz
挿入損失	0.3dB以下 (DC～1GHz)
	0.4dB以下 (1GHz～2GHz)
	0.6dB以下 (2GHz～2.5GHz)
逆方向損失	20dB以上 (DC～1GHz)
	14dB以上 (1GHz～2GHz)
	12dB以上 (2GHz～2.5GHz)
V.S.W.R.	1.3以下 (DC～2GHz)
	1.5以下 (2GHz～2.5GHz)

項目	規格	条件
1.絶縁抵抗	1000MΩ以上	DC100Vで測定
2.耐電圧	せん絡・絶縁破壊のないこと	AC100Vを1分間
3.接触抵抗	中心 75mΩ以下 外部 50mΩ以下	100mA以下で測定
4.耐振性	10μs以上の瞬断のないこと	周波数10～55Hz全振幅 1.5mm、3軸方向各2時間
5.耐衝撃性	10μs以上の瞬断のないこと	加速度490m/s <sup>2</sup> 正弦半波で3方向 各3回
6.熱衝撃	接触抵抗 中心 100mΩ以下 外部 75mΩ以下 絶縁抵抗 10MΩ以上	温度：-55→5→35→85→5→35℃ 時間：30→5分以内→30→5分以内
7.耐食性	接触抵抗 中心 100mΩ以下 外部 75mΩ以下 はなはだしい腐食がないこと	塩水濃度5% 温度35℃にて 48h後
8.挿抜寿命	接触抵抗 中心 100mΩ以下 外部 75mΩ以下	挿抜回数10000回後

## ■材質

部品	材質	処理	UL規格
シェル	りん青銅	金めっき	——
絶縁ケース	ポリアミド樹脂	——	UL94HB
コモン端子	ベリリウム銅	下地 ニッケルめっき	——
		実装部 金めっき	——
		接触部 金めっき	——
アンテナ端子	ベリリウム銅	下地 ニッケルめっき	——
		実装部 金めっき	——
		接触部 金めっき	——



【プラグ、変換アダプタは、用途により選択が可能です。  
 詳細は108ページをご覧ください。】

## ■プラグ

製品番号	HRS No.	RoHS	製品番号	HRS No.	RoHS	製品番号	HRS No.	RoHS
MS-145-C(LP)-1	CL358-0142-7	○	MS-145-C(LP)-A	CL358-0145-5	○	MS-145-C(LP)-MI	CL358-0147-0	○

適合ケーブル : (株)フジクラ製 1.5D-HQEW、1.5D-QEW

ケーブル結線工具: 外部導体用 HT303/PO-P-2-T (PO-P-2-Tの代替製品)、フタ圧力用 UM-T-1

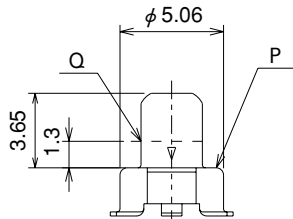
## ■SMA変換アダプタ

MS-145NB 対 SMAプラグ			MS-145NB 対 SMAジャック					
ストレートタイプ			パネル止めタイプ			ストレートタイプ		
製品番号	HRS No.	RoHS	製品番号	HRS No.	RoHS	製品番号	HRS No.	RoHS
MS-145-HRMP-A	CL358-0144-2	○	MS-145-HRMJ	CL358-0143-0	○	MS-145-HRMJ-A-D	CL358-0146-8	○

## ◆ご使用上の注意

1. プラグは下記用途によりご選択願います。

製品名	嵌合位置	有効嵌合長(ノミナル)
MS-145-C(LP)-1	MS-145NBの径5.06の肩より1.3mmの位置(Q点)まで嵌合	0.82mm
MS-145-C(LP)-A MS-145-C(LP)-MI MS-145-HRMJ-A-D MS-145-HRMP-A	MS-145NBの径5.06の肩 (P点)に押し当て嵌合	1.32mm
MS-145-HRMJ	MS-145NBの径5.06の肩 (P点)に押し当て嵌合	0.82mm



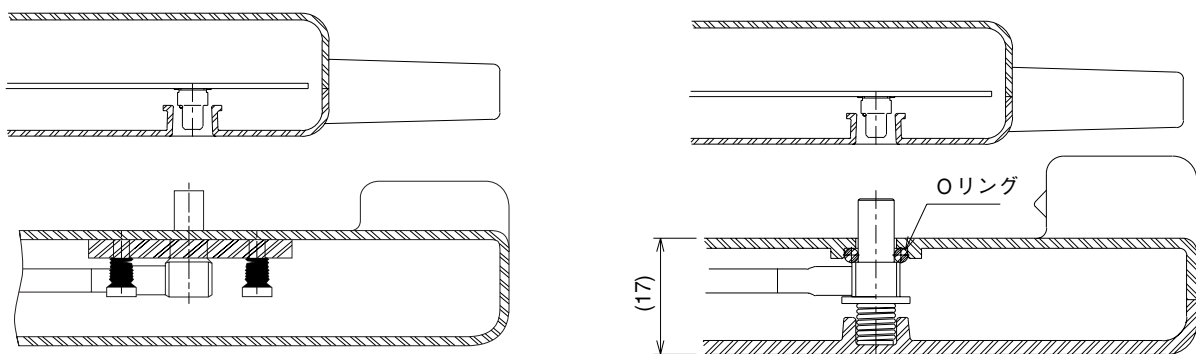
2. MS-145-C(LP)-1、MS-145-C(LP)-A、MS-145-C(LP)-MIの適合ケーブルは1.5D-HQEW又は1.5D-QEW((株)フジクラ製)です。

3. 本製品の洗浄は不可です。

4. 基板実装状態で落下した際、筐体から本品に力が加わらないよう、穴は逃げて設計願います。

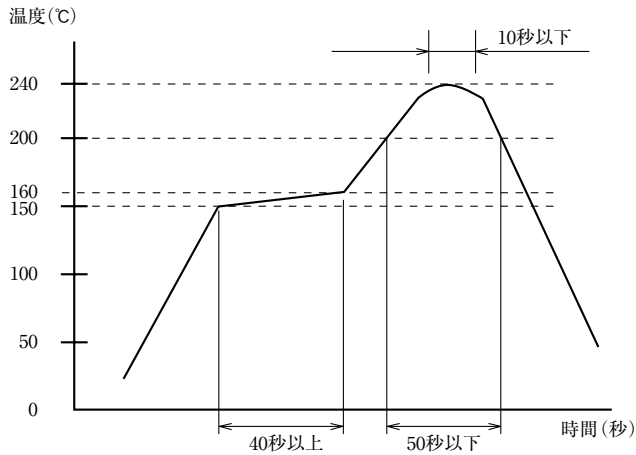
5. 携帯端末のRFインターフェイスとして実装した場合は、プラグ未嵌合時にゴムキャップ等をしてゴミが入らないよう、ご配慮願います。

## ◆使用実施例



注 この図は実装の一例を示す。

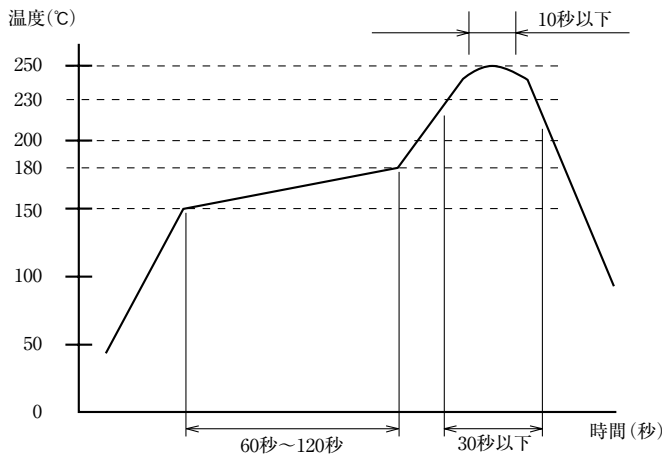
## ◆推奨リフロー条件



鉛含有はんだ使用時推奨条件

① MAX温度	: 240℃
② 基本ピーク温度	: 220~235℃
③ ピーク温度時間	: 10秒 以下
④ 200℃以上	: 50秒 以下
⑤ 150~160℃	: 40秒以上

推奨メタルマスク厚  $t=0.15\text{mm}$   
 リフロー回数 2回



鉛フリーはんだ使用時推奨条件

① MAX温度	: 250℃
② 基本ピーク温度	: 240~250℃
③ ピーク温度時間	: 10秒 以下
④ 230℃以上	: 30秒 以下
⑤ 150~180℃	: 60秒~120秒

推奨メタルマスク厚  $t=0.15\text{mm}$   
 リフロー回数 2回

## ◆推奨ノズル形状

