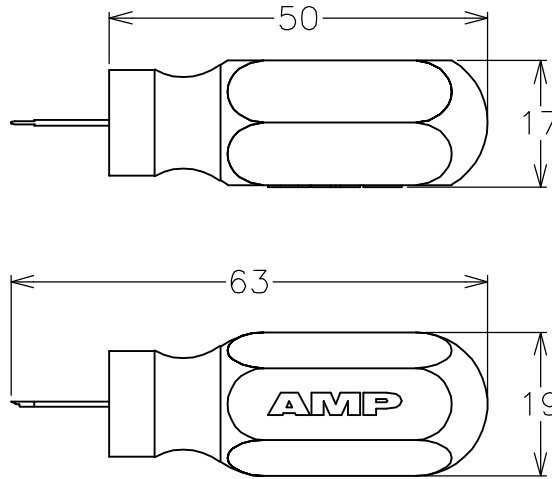


LOC J	DIST —	REVISIONS 変更			DATE	DWN	APVD
		P	LTR	DESCRIPTION			
		A	RELEASED		18MAY06	S.N	S.Y

-1: AS SHOWN



はじめに

この工具は 0.50 シリーズ リセ コンタクトをプラグハウジングから引抜く際に使用する工具です。

適用製品

ハウジング 1827842-1

適用製品

ハウジング 1827842-1

0.50シリーズ40極プラグ アッセンブリ (メス コネクタ)

コンタクト 1827855-X

0.50シリーズ リセプタクル (メス端子)

工具取扱説明書

411-78239

RELEASED FOR PUBLICATION


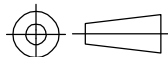
ALL RIGHTS RESERVED.

BY TYCO ELECTRONICS CORPORATION.

—

©

THIS DRAWING IS UNPUBLISHED.

DIMENSIONS: 単位: 耗 mm	DWN	S.NAKA	18.MAY.2006	MATERIAL 材料	—	FINISH 仕上	—
	CHK	S.NAKA	18.MAY.2006	 Tyco Electronics AMP K.K. Kawasaki, Japan			
TOLERANCES UNLESS OTHERWISE SPECIFIED: 一般公差	APVD	S.YABE	18.MAY.2006				
0 PLC ± -	PRODUCT SPEC 製品規格 411-78199-1			NAME 名称 EXTRACTION TOOL			
1 PLC ± -	APPLICATION SPEC 取付適用規格 114-5379-1			SIZE	CAGE CODE	DRAWING NO 番号	RESTRICTED TO
2 PLC ± -	WEIGHT 約 20g			A4	00779	1891600	—
3 PLC ± -				CUSTOMER DRAWING		SCALE 尺度	1:1
4 PLC ± -				SHEET 1 OF 1		REV A	
ANGLES ± -							