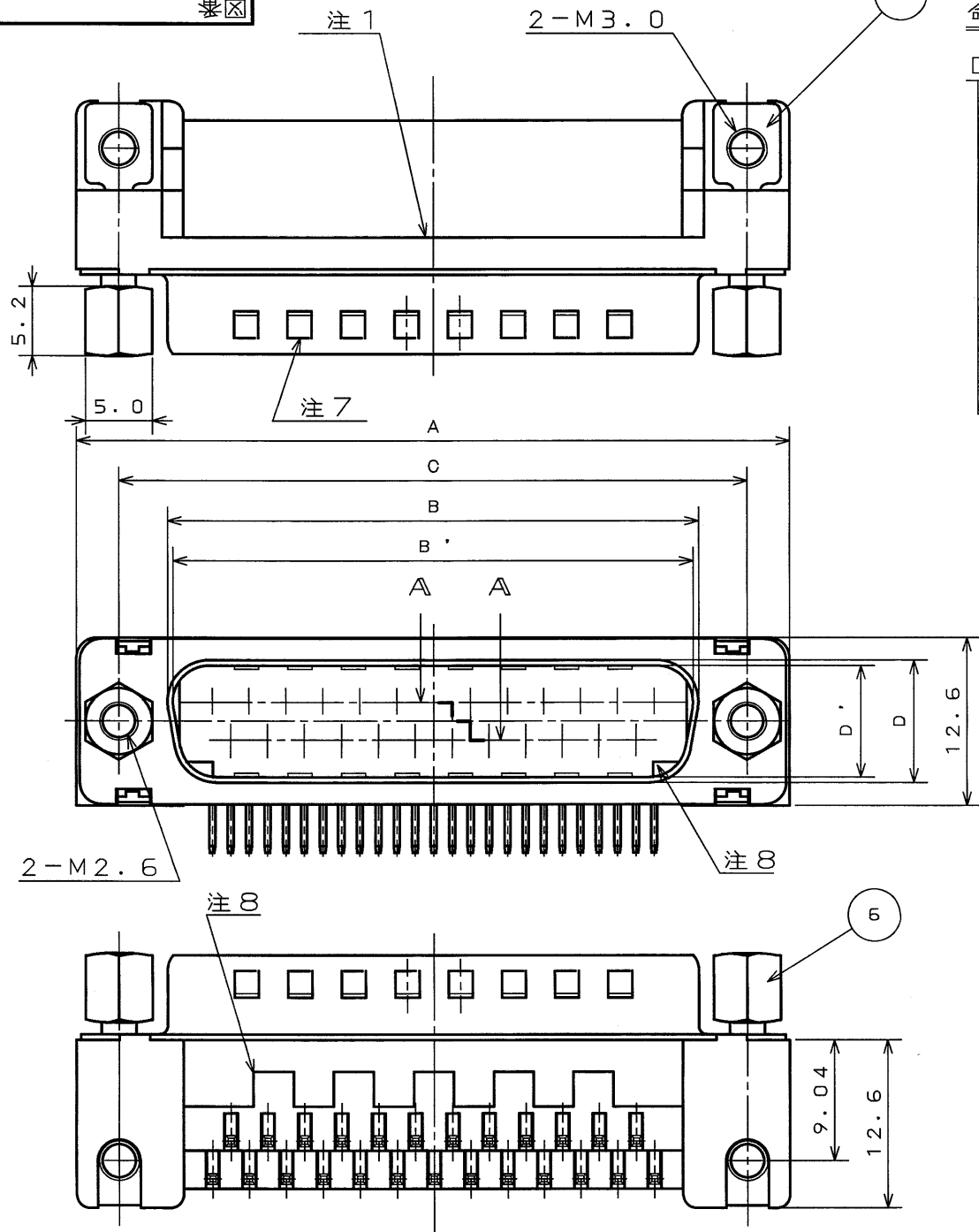


SJ038341

図



命名法

D \* LC - J \* \* AF - 10L6E

錫または錫合金(無鉛)

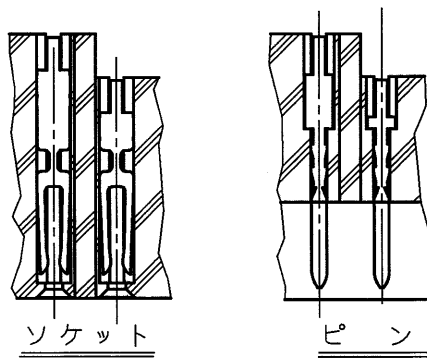
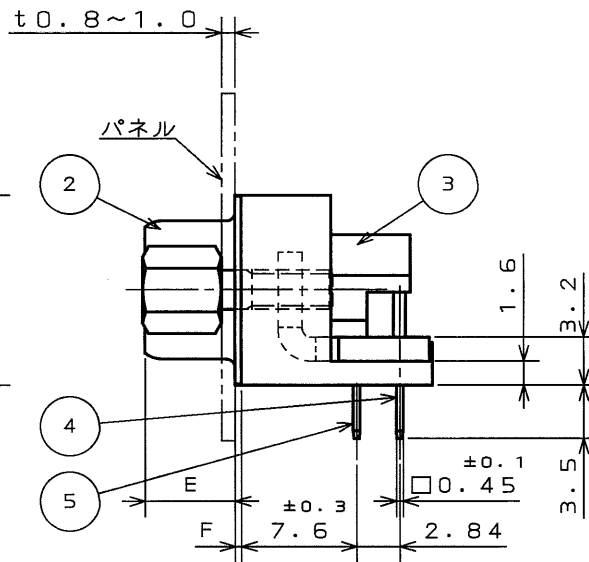
特殊記号  
FCC対策品

P:ピンコンタクト  
コンタクト区分 S:ソケットコンタクト

コンタクト配列(芯数:9, 15, 25, 37)

シェルサイズ(E, A, B, C)

シリーズ名



断面A-A  
(尺度 2/1)

- 注1. 図示ノ位置(インシュレータノフランジ面)ニ「社名」及ビ「品名」ヲ表示スル。但シ、「F-10L6E」ハ表示シナイ。
- 2. シェルハ仮止メダル。コネクタ使用時ハ嵌合固定ネジヲ使用ノコト。
- 3. 嵌合固定ネジハ仮止メシテアル。
- 4. 嵌合部ハニッケル上金メッキ、スルーホール部ハ錫または錫合金(無鉛)メッキデアル。
- 5. 基板取付寸法ニ付イテハSJ014290ヲ参照ノコト。
- 6. コンタクト配列ニ付イテハSJ010210ヲ参照ノコト。
- 7. ピン側ニ付イテハ、シェル面ニ切り欠キガアル。
- 8. ヒケ逃ゲ形状ハ参考形状デアル。

表-1

品名	±1 A	±0.25 B	±0.25 B'	±0.13 C	±0.25 D	±0.25 D'	±0.5 E	±0.1 F	コンタクト構成	
									#1	#2
DELC-J 9PAF-10L6E	30.8	—	16.90	24.99	—	8.34	6.0	0.4	4	5
DELC-J 9SAF-10L6E	30.8	16.26	—	24.99	7.82	—	6.1	0.4	4	5
DALC-J15PAF-10L6E	39.1	—	25.24	33.32	—	8.34	6.0	0.4	7	8
DALC-J15SAF-10L6E	39.1	24.59	—	33.32	7.82	—	6.1	0.4	7	8
DBLC-J25PAF-10L6E	53.0	—	39.01	47.04	—	8.40	6.0	0.6	12	13
DBLC-J25SAF-10L6E	53.0	38.30	—	47.04	7.82	—	6.1	0.4	12	13
DCLC-J37PAF-10L6E	69.3	—	55.47	63.50	—	8.40	6.0	0.6	18	19
DCLC-J37SAF-10L6E	69.3	54.76	—	63.50	7.82	—	6.1	0.4	18	19

符号	名	称	材	料	仕	上	個	数	備	考
6	嵌合固定ネジ		鋼		ニッケルメッキ		2		M2.6	
5	コンタクト#1		銅合金		注4		表-1			
4	コンタクト#2		銅合金		注4		表-1			
3	インシュレータ		合成樹脂		—		1		UL94 V-0	
2	シェル		鋼		ニッケルメッキ		1			
1	アースラグ		鋼		ニッケルメッキ		2			

特に指定のない限り、鋭い角やかえりは除去すること	仕様書 JACS-1045-7	第1版	三角法	日本航空電子工業株式会社
一般仕上	組立図番 A038341	03 .3 .3	度 1 量	昭島事業所
一般公差 特に指定がなければ OTS-4100による	材料	製図 三浦(桜)	名称	東京都昭島市武蔵野
寸法	仕上	担当 高木(洋)	D * LC - J * * AF	この図面及びこの図面の関連資料は日本航空電子工業株式会社の承認がない限り製作及び写図を禁じます。
角度 X° ± X°X ±	処理	査閲	-10L6E	
偏心量 X°X ± XXX ±		承認 経田	シリーズ D sub	図番 SJ038341

LEAD FREE この製品は鉛フリー品です

DOCF-116A

CDS-03-199-50088

用紙サイズ A3