

THIS DRAWING IS UNPUBLISHED.  
VERTRAULICHE UNVEROFFENTLICHTE ZEICHNUNG

RELEASED FOR PUBLICATION  
FREI FUER VEROFFENTLICHUNG  
ALL RIGHTS RESERVED.  
ALLE INTERNATIONALEN RECHTE VORBEHALTEN.

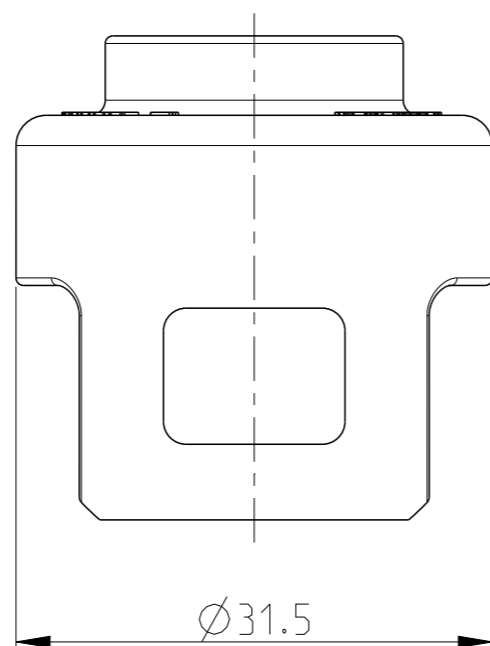
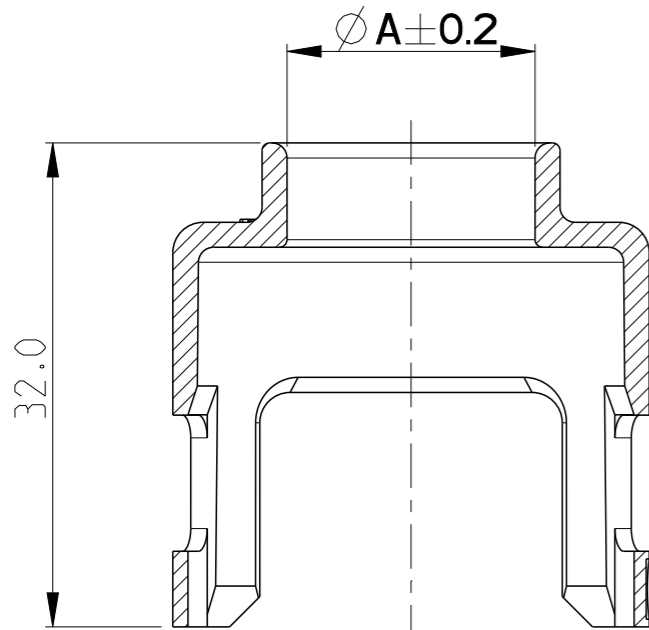
MATED WITH:  
PASSEND ZU:

LOC DIST

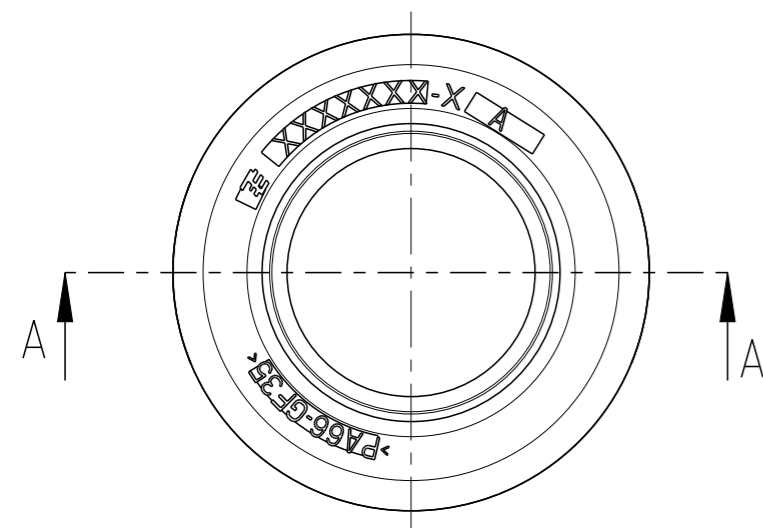
REVISIONS  
AENDERUNGEN

© COPYRIGHT -

P	LTR	DESCRIPTION BESCHREIBUNG	DATE	DWN	APVD
	A1	NEW DASH NUMBERS ADDED	18JUL2011	GTO	FKA
	A2	BATCH NUMBER CHANGED	28JUL2011	GTO	FKA
	A3	0- -X PARTS OBSOLETE	06NOV2013	VA	FKA
	A4	0-1991225-1 - REACTIVATED	19APR2017	TSV	FKA
	A5	Position of production hours changed	05NOV2020	DR	KPY



1 SUPPLIED FORM: LOOSE PIECE PACKED INTO CARTON  
Lieferform: Schuettgut in Karton verpackt



TE-PN	FOR WIRE DIAMETER [mm]	DIM. A	MATERIAL	COLOUR	VOL. [cm <sup>3</sup> ]
1-1991225-7	15.8-0.6	16.4	PA66-GF35	ORANGE Orange SIMILAR RAL 2003	3.6
1-1991225-6	14.4-0.6	15.0			
1-1991225-5	12.2-0.6	12.8			
1-1991225-4	10.2-0.6	10.8			
1-1991225-3	10.8±0.5	11.9			
1-1991225-2	14.9±0.3 / 14.5±0.3	15.6			
1-1991225-1	12.7±0.3	13.8			
<del>OBSOLETE 0-1991225-7</del>	<del>15.8-0.6</del>	<del>16.4</del>	PA66-GF35	BLACK Schwarz SIMILAR RAL 2003	3.6
<del>OBSOLETE 0-1991225-6</del>	<del>14.4-0.6</del>	<del>15.0</del>			
<del>OBSOLETE 0-1991225-5</del>	<del>12.2-0.6</del>	<del>12.8</del>			
<del>OBSOLETE 0-1991225-4</del>	<del>10.2-0.6</del>	<del>10.8</del>			
<del>OBSOLETE 0-1991225-3</del>	<del>10.8±0.5</del>	<del>11.9</del>			
<del>OBSOLETE 0-1991225-2</del>	<del>14.9±0.3 / 14.5±0.3</del>	<del>15.6</del>			

2- -7 AS SHOWN

THIS DRAWING IS A CONTROLLED DOCUMENT.  
DIESES ZEICHNUNGSDOKUMENT WIRD DURCH AMP INCORPORATED KONTROLLIERT.  
AENDERUNGEN, DIE DEM TECHNISCHEN FORTSCHRITT DIENEN, SIND VORBEHALTEN.  
DEN JEWEILS LETZTGUELTIGEN AENDERUNGSSTAND ERFAHREN SIE AUF ANFRAGE.

DIMENSIONS: MASSEINHEITEN: mm	TOLERANCES UNLESS OTHERWISE SPECIFIED: ALLGEMEINTOLERANZEN										
	<table border="1"> <tr> <td>0 PLC</td> <td>±</td> </tr> <tr> <td>1 PLC</td> <td>±</td> </tr> <tr> <td>2 PLC</td> <td>±</td> </tr> <tr> <td>3 PLC</td> <td>±</td> </tr> <tr> <td>4 PLC</td> <td>±</td> </tr> </table>	0 PLC	±	1 PLC	±	2 PLC	±	3 PLC	±	4 PLC	±
0 PLC	±										
1 PLC	±										
2 PLC	±										
3 PLC	±										
4 PLC	±										
	±0.5										
ANGLES/WINKEL	±1°										
FINISH/OBERFLAECHE/FARBE	SEE TABLE										

DWN	S.Avdovic	190KT2010
CHK	U.Hoepfner	190KT2010
APVD	F.Kahny	190KT2010
PRODUCT SPEC PRODUKTSPEZ.	-	
APPLICATION SPEC VERARBEITUNGSSPEZ.	-	
WEIGHT GEWICHT	SEE TABLE	

		TE Connectivity	
NAME PROTECTIVE COVER Schutzkappe			
SIZE	A3	CAGE CODE	-
DRAWING NO ZEICHNUNGS-NR.	C=1991225		
RESTRICTED TO NUR FUER			

TOLERANCING ISO 8015  
TOLERIERUNG ISO 8015

TOLERANCES UNLESS OTHERWISE SPECIFIED ACC. TO DIN 16901-140 CENTRIC TO NOMINAL DIMENSION. EDITION 1982-11 SHALL APPLY.  
Freimasstoleranzen nach DIN 16901-140. Es gilt die Ausgabe 1982-11.

CUSTOMER DRAWING /KUNDENZEICHNUNG SCALE MASSSTAB 2:1 SHEET BLATT 1 OF VON 1 REV A5