

SC 5.9 FLX - 8 Ohm

Art. No. 8053



5 x 9 cm (2" x 3,5") Breitbandlautsprecher mit Holzmembran und stabilem Kunststoffkorb. Flache und leichte Bauweise dank des Neodymmagneten. Das Zusammenspiel der einzelnen Komponenten sorgt für eine äußerst lineare Übertragungskurve bis hinab zu vergleichsweise sehr tiefen Frequenzen, so dass die Anwendungen des Lautsprechers auch auf Miniatur-Hi-Fi-Boxen erweitert werden können.

*) IP-Schutzklasse für Frontseite bei Einbau in ein abgedichtetes Gehäuse

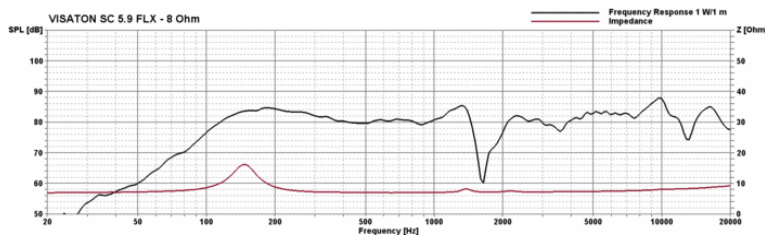
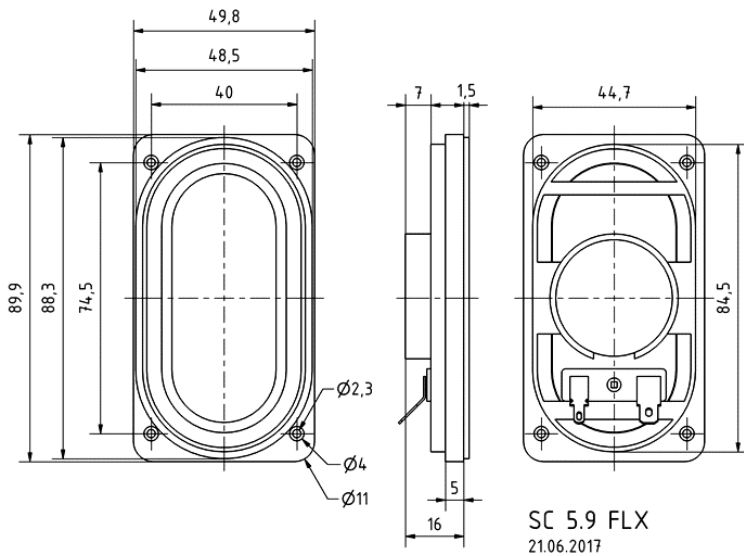
5 x 9 cm (2" x 3.5") full-range speaker with wooden cone and stable plastic basket. Flat and lightweight design because of neodymium. The cooperation of the separate components leads to a very linear frequency response up to deepest frequencies by way of comparison, so that the loudspeaker can be also used in miniature hi-fi speakers.

*) IP protection class for front side when built into a sealed enclosure

19.07.2017

SC 5.9 FLX - 8 Ohm

Art. No. 8053



Technische Daten / Technical data

Nennbelastbarkeit Rated power	4 W
Musikbelastbarkeit Maximum power	5 W
Nennimpedanz Z Nominal impedance Z	8 Ohm
Übertragungsbereich Frequency response	85–20000 Hz
Mittlerer Schalldruckpegel Mean sound pressure level (1 W/1 m)	82 dB
Resonanzfrequenz f_s Resonance frequency f_s	141 Hz
Magnetische Induktion Magnetic induction	1,15 T
Magnetischer Fluss Magnetic flux	184 μ Wb
Obere Polplattenhöhe Height of front pole-plate	2 mm
Schwingspulendurchmesser Voice coil diameter	25,5 mm
Wickelhöhe Height of winding	1,8 mm
Gewicht netto Net weight	60 g
Gleichstromwiderstand R_{dc} D.C. resistance R_{dc}	7,1 Ohm
Mechanischer Q-Faktor Q_{ms} Mechanical Q factor Q_{ms}	3,16
Elektrischer Q-Faktor Q_{es} Electrical Q factor Q_{es}	2,55
Gesamt-Q-Faktor Q_{ts} Total Q factor Q_{ts}	1,41
Äquivalentes Luftnachgiebigkeitsvolumen V_{as} Equivalent volume V_{as}	0,42 l
Effektive Membranfläche S_d Effective piston area S_d	26,8 cm ²
Dynamische bewegte Masse M_{ms} Dynamically moved mass M_{ms}	3,0 g
Schutzklasse Protective system	IP 63 *)

19.07.2017