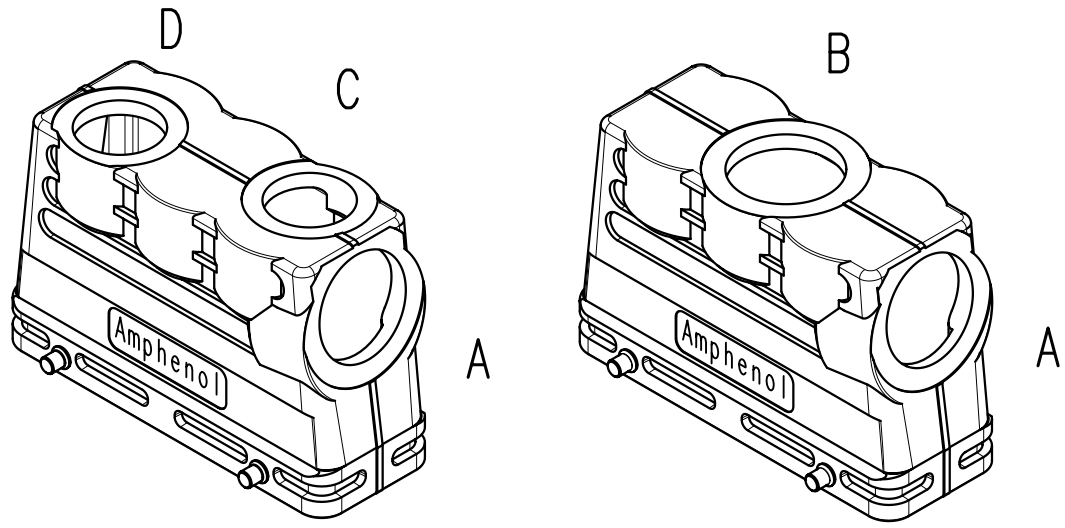


Copying of this document and giving it to others and the use or communication of the contents thereof, are forbidden without express authority. Offenders are liable to the payment of damages. All rights are reserved in the event of the grant of a patent or the registration of the utility model or design.



Zusammenstellung auf M-C146 21ROXX XXX 8 - SA  
 Complete drawing see M-C146 21ROXX XXX 8 - SA

- A bis D = Gewindegröße + Position / thread size + position
- gg = Kabelabgang oben / cable outlet on top
- gs = Kabelabgang seitlich / cable outlet on side
- h = Höhe / height
- l = Länge des Gehäuses / length of the housing

C146 21R024 913 8	03	201300733	28.10.13	Hoe.	24 gg/gg			M40x1,5	M25x1,5	76	120
C146 21R024 650 8	03	201300733	28.10.13	Hoe.	24 gg		M25x1,5			76	120
C146 21R024 601 8	03	201300733	28.10.13	Hoe.	24 gg		M40x1,5			76	120
C146 21R024 600 8	03	201300733	28.10.13	Hoe.	24 gg		M32x1,5			76	120
C146 21R024 550 8	03	201300733	28.10.13	Hoe.	24 gs	M25x1,5				76	120
C146 21R024 501 8	03	201300733	28.10.13	Hoe.	24 gs	M40x1,5				76	120
C146 21R024 500 8	03	201300733	28.10.13	Hoe.	24 gs	M32x1,5				76	120
C146 21R016 910 8	03	201300733	28.10.13	Hoe.	16 gg/gg			M25x1,5	M25x1,5	76	93,5
C146 21R016 601 8	03	201300733	28.10.13	Hoe.	16 gg		M40x1,5			76	93,5
C146 21R016 600 8	03	201300733	28.10.13	Hoe.	16 gg		M32x1,5			76	93,5
C146 21R016 501 8	03	201300733	28.10.13	Hoe.	16 gs	M40x1,5				76	93,5
C146 21R016 500 8	03	201300733	28.10.13	Hoe.	16 gs	M32x1,5				76	93,5
C146 21R010 903 8	01	201300778	12.11.13	Tol.	10 gg/gg			M20x1,5	M25x1,5	70	73
C146 21R010 902 8	03	201300733	28.10.13	Hoe.	10 gg/gg			M25x1,5	M25x1,5	70	73
C146 21R010 650 8	03	201300733	28.10.13	Hoe.	10 gg		M25x1,5			70	73
C146 21R010 601 8	03	201300733	28.10.13	Hoe.	10 gg		M40x1,5			70	73
C146 21R010 600 8	03	201300733	28.10.13	Hoe.	10 gg		M32x1,5			70	73
C146 21R010 550 8	03	201300733	28.10.13	Hoe.	10 gs	M25x1,5				70	73
C146 21R010 500 8	03	201300733	28.10.13	Hoe.	10 gs	M32x1,5				70	73
Typ-Nr. type-no.	Index index	Änderung modification	Datum date	Name name	Ausführung version	A	B	C	D	h	l

Oberfläche: pulverbeschichtet / surface: powder-coated  
 Farbe / color: silber/silver

Gewicht (errechnet)/ Calc WT: 9		Zul. Abw./Tolerances:		Maßstab/Scale 1:2		A4				
Prüfmaß/Testdimension						CUSTOMER DRAWING				
Teileindex Part index number				05 Datum/Date Name Gez. Drawn 31.03. Cionvica Gepr. i.f.f.		Tüllengehäuse für Querbügel ohne Stutzen Hood for 2 locking-lever-system, no stub 10 Pol. bis 24 Pol.				
Index siehe Tabelle		12.11.13 Tol. Checked		28.10.13 Hoe.		M		C146 21ROXX XXX 8 - TA		Blatt/Sheet 1
Index see table		07.12.12 Hoe.		31.03.05 Cl		Electronics GmbH		Ers. f./Similar to:		1 Bl.
Datum/Date		Name								

Weitergabe sowie Vervielfältigung dieser Unterlage, Verwertung und Mitteilung ihres Inhalts nicht gestattet, soweit nicht ausdrücklich zugestanden. Zuwiderhandlungen verpflichten zu Schadenersatz. Alle Rechte für den Fall der Patenterteilung oder Gebrauchsmuster-Eintragung vorbehalten.