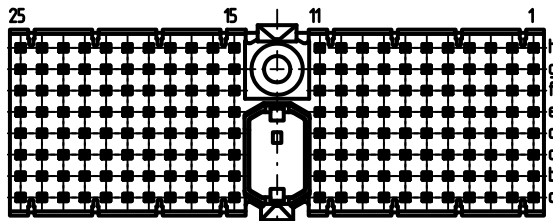
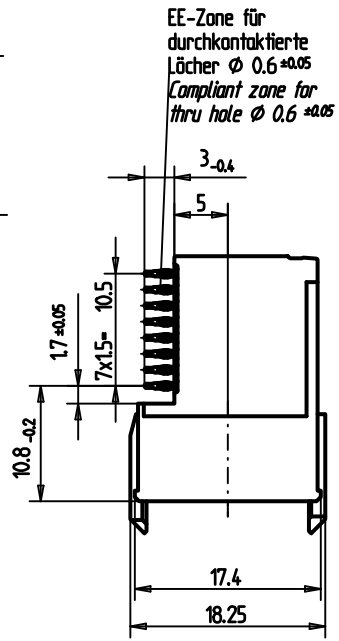
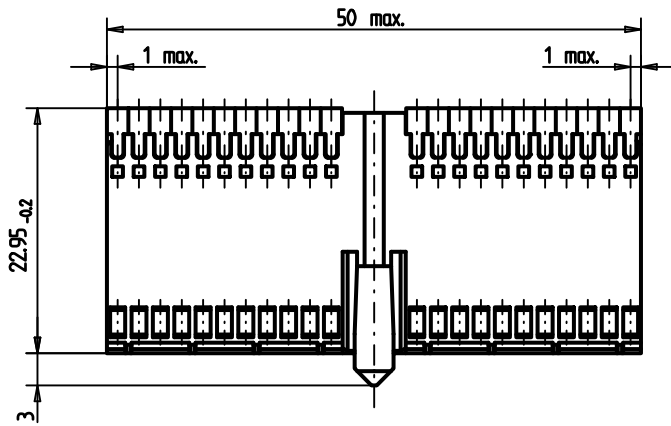
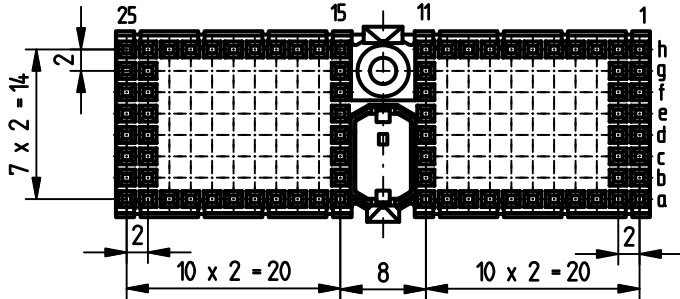


Bestückungsplan - contact layout

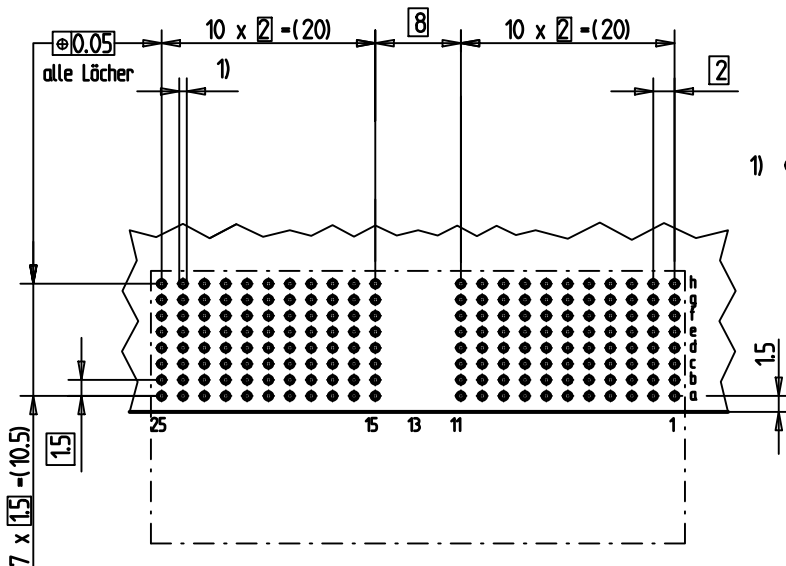


■ - bestückt - assemble



EE-Zone für durchkontaktierte Löcher $\phi 0.6 \pm 0.05$
Compliant zone for thru hole $\phi 0.6 \pm 0.05$

Lochbild für Leiterplatte (Bestückungsseite) Board hole pattern (Component mounting side)



- 1) $\phi 0.6 \pm 0.05$ Durchmesser des metallisierten Loches
 $\phi 0.6 \pm 0.05$ Diameter of finished plated-through hole
- $\phi 0.7 \pm 0.02$ Bohrungsdurchmesser des Loches
 $\phi 0.7 \pm 0.02$ Diameter of drilled hole

Schichtaufbau im metallisierten Loch siehe Zeichnung 114406

Metal plating of plated-through hole see drawing 114406

Fehlende Masse und Angaben nach IEC 61076-4-101
Missing information and dimensions per IEC 61076-4-101

Bedruckung siehe Zeichnung 401194
Marking see drawing 401194

Au - Plating !

Information: ohne Fixierstift / without locating pegs Anforderungsstufe 207 / class 207	Tolerances	Scale 2:1	Designation ERmet Federleiste D <i>ERmet Female Type D</i>
	All rights reserved. Only for information. To insure that this is the latest version of this drawing, please contact one of the ERNI companies before using.		
Consider protection memo from DIN 34	Subject to modification without prior notice. Drawing will not be updated.	225010	
	ERNI www.ERNI.com	I	
Index	Date	ERM0	

M:00066989.SZA