

Technische Daten:

| | |
|-----------------------|----------------------------------|
| Bemessungsspannung: | 30 V |
| IEC 61076-2-104 | |
| Strombelastbarkeit: | 3 A bei 40°C |
| IEC 61076-2-104 | |
| Isolationswiderstand: | >=100 MΩ |
| IEC 60512 | |
| Verschmutzungsgrad: | 3/2 |
| IEC 60664-1 | |
| Schutzart: | IP 69K, im verschraubten Zustand |
| DIN 40050-9 | |
| Umgebungstemperatur: | -30°C ... +105°C |
| IEC 60664-1 | |
| Steckzyklen: | >=100 |
| IEC 60512-9a | |

Werkstoffe:

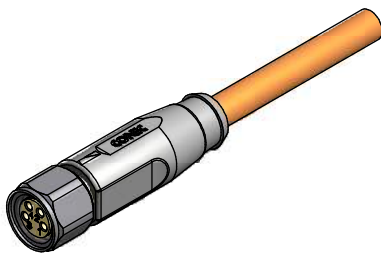
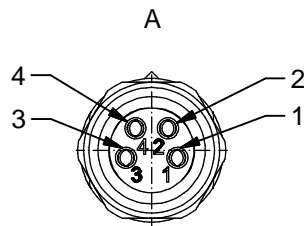
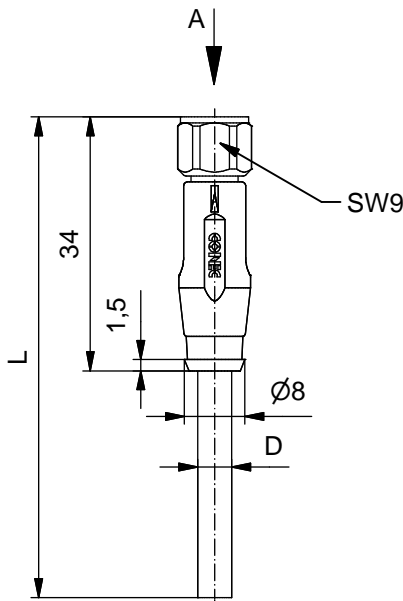
| | |
|--------------------|-----------------------------------|
| Kontaktmaterial: | CuZn |
| Kontaktoberfläche: | Ni, Au gal. |
| Kontaktträger: | PP GF, UL 94 |
| Dichtung: | FPM |
| Überwurfmutter: | 1.4404 Edelstahl |
| Griffkörper: | Thermoplastischer Elastomer, grau |

Montagedaten:

| | |
|-------------------------|---|
| empfohlenes Drehmoment: | 0,4 Nm |
| Conec Montagewerkzeug: | Drehmomentschlüssel: 36-000200 Steckeinsatz SW9: 36-000210 |

Kontaktbelegung:

- 1) braun
- 2) weiß
- 3) blau
- 4) schwarz



| Art.-Nr.: | Bezeichnung: | Länge L: | Kabel: |
|-----------|-------------------------------|----------|---|
| 42-10472 | SAL - FB - 8 - RK4 - 2 / P1 | 2m | PP, orange, 4x0,25mm ² Kabel: 781-P12400 |
| 42-10473 | SAL - FB - 8 - RK4 - 3 / P1 | 3m | |
| 42-10474 | SAL - FB - 8 - RK4 - 5 / P1 | 5m | |
| 42-10475 | SAL - FB - 8 - RK4 - 10 / P1 | 10m | |
| 42-xxxxx | SAL - FB - 8 - RK4 - ... / P1 | x | |

D siehe Datenblatt Kabel

| | | | | |
|---|--|---------------------------------|---|--|
| CAD-Unterlage nicht manuell ändern Directive 2002/95/EC RoHS compliant | Index: a 22.03.11 VF Ä3909 technische Daten angepasst, Datenblatt-Nr. für Kabel in Tabelle hinzu, Datenblatt angepasst | dim. in mm | Benennung: Kupplung M8x1 axial , FB | |
| | | | | Datum Name |
| | Kabeltoleranz: L <= 4m: L + 40mm L > 4m: L + 1% | gez. 16.10.08 Mankopf | | Zeichnungsnr. : 42K1A098 |
| | Allgemeintoleranz: 0 ± 0,50mm 0,0 ± 0,25mm 0,00 ± 0,10mm | gepr. 16.10.08 Fromm | | |
| | Diese Zeichnung darf ohne unsere ausdrückliche, schriftliche Genehmigung weder vervielfältigt noch dritten Personen ausgehändigt werden. Eigentums- und Urheberrecht vorbehalten | | | |