

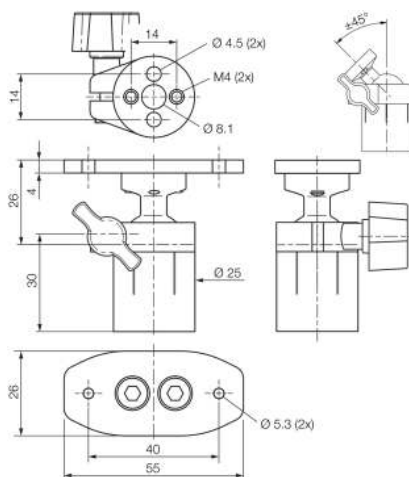


213775

HS-BE-A-MP-KK-M4

Kugelkopf mit Montageplatte

- Robust, hochflexibel
- Exakte und einfache Fixierung
- Schnelle und einfache Montage



Technische Daten (typ.)

Gehäuseabmaße	56 x 26 x 55 mm
Tragkraft	60 N / 6 kg
Gehäusematerial	Aluminium
Gewicht	65 g
Komponente	Kugelkopf mit Montageplatte
Geeignet für	Auffichtbeleuchtungen BE-A65 ..., Auffichtbeleuchtungen BE-A130 ..., Auffichtbeleuchtungen BE-A240 ...
Produktserie	Z-UBT-KU-MS Montagesystem
Lieferumfang	Kugelkopf, Montageplatte, Kugelfassung, Beleuchtungsmontagematerial

Weitere Informationen / Zubehör

<https://www.di-soric.com/213775>