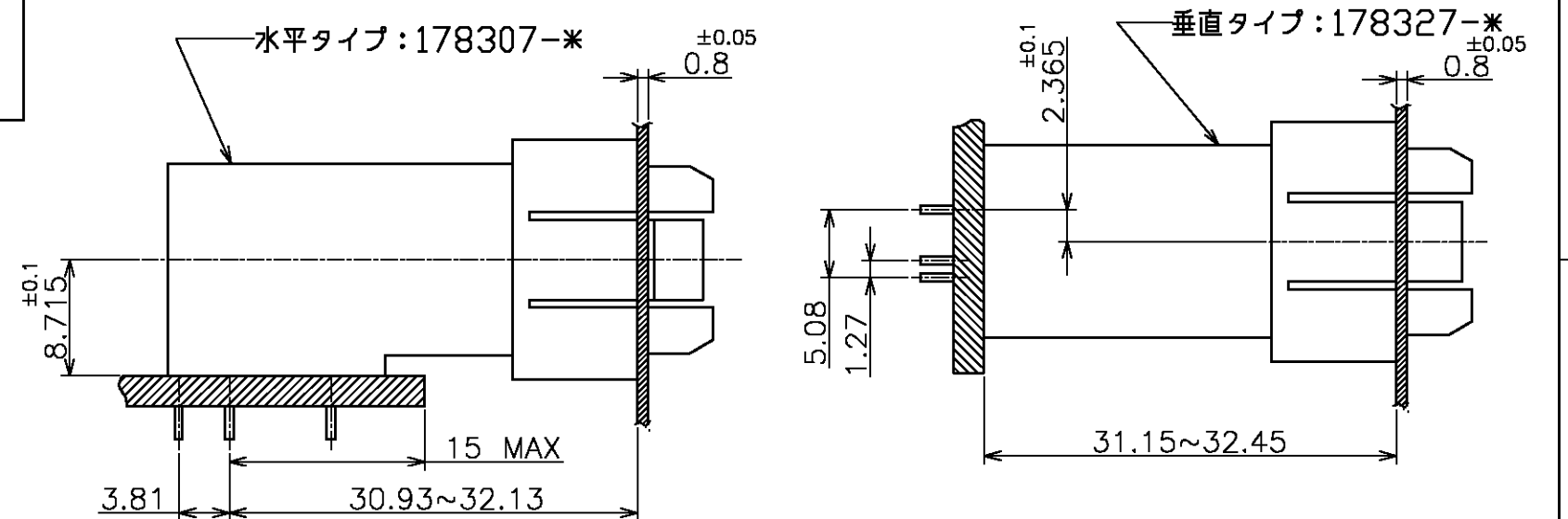
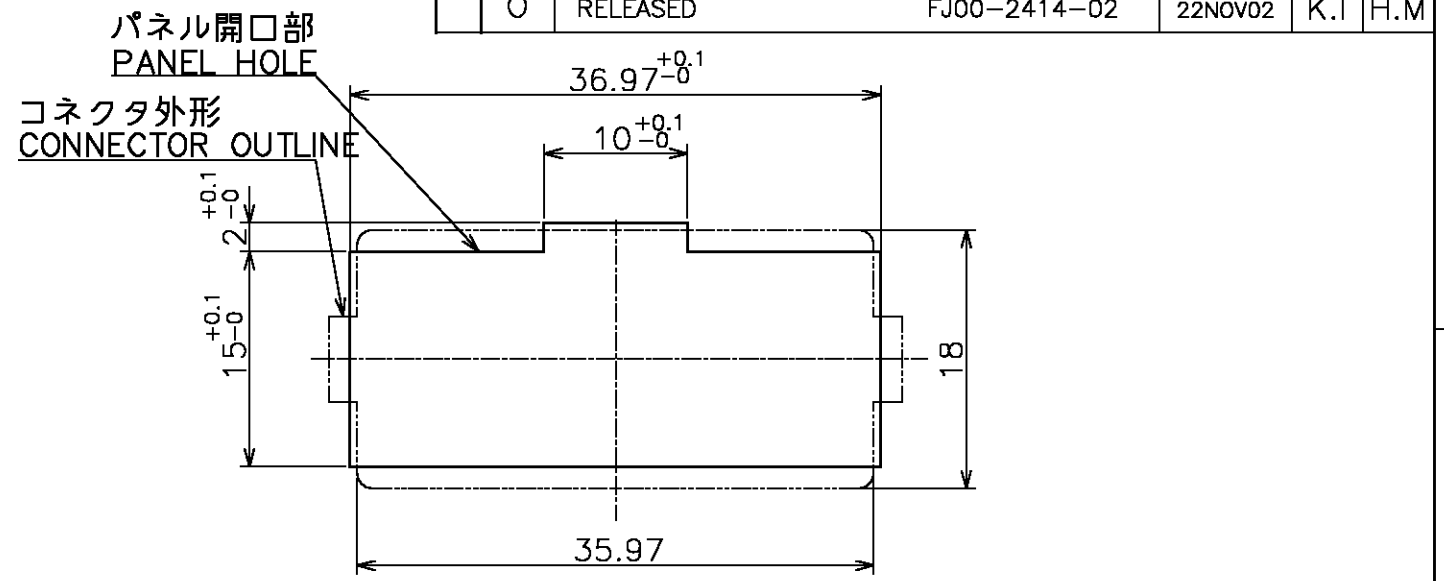
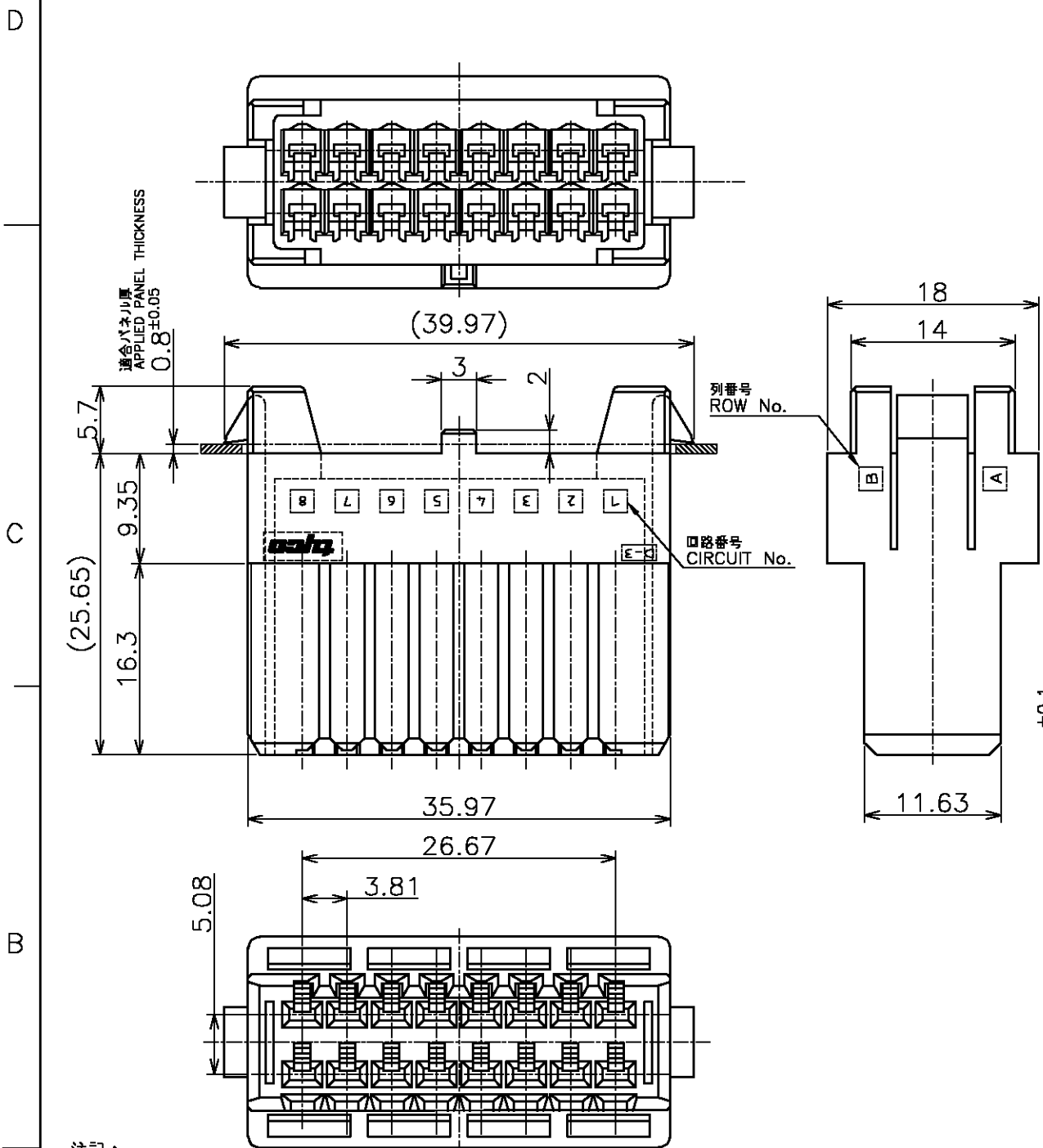


LOC	DIST	REVISIONS					
J		P	LTR	DESCRIPTION	DATE	DWN	APVD
			0	RELEASED	FJ00-2414-02	22NOV02	K.I H.M



パネル加工推奨寸法図 & 取付け推奨寸法  
 RECOMMENDED PANEL LAYOUT & CONNECTOR LAYOUT

注記:  
 1. 材料: ガラス入り熱可塑性樹脂 色; 黒色  
 2. フローティング: ±0.5 (但し軸ズレ量を含む)  
 3. コネクタはパネル打抜き側から挿入すること。

NOTES:  
 1. MATERIAL: G.F. THERMO PLASTIC COLOR; BLACK  
 2. FLOATING: ±0.5 (INCLUDE THE AMOUNT OF AXIAL GAP)  
 3. THE CONNECTOR SHOULD BE ENTERED IN THE PUNCHED DIRECTION OF THE PANEL.

411-78066	24~28	175194-*	20~24	175195-*	16~20	175196-*	14~16	917484-*	16	1674157-7	
取説 INSTRUCTION SHEET	AWG	P/N	AWG	P/N	AWG	P/N	AWG	P/N	極数 Pos.	型番 P/N	
THIS DRAWING IS A CONTROLLED DOCUMENT.					DWN K.IINO 21NOV02		Tyco Electronics AMP K.K. Kawasaki, Japan				
DIMENSIONS: 単位: 概 MM					CHK T.KUSUHARA 21NOV02		NAME 名称				
TOLERANCES UNLESS OTHERWISE SPECIFIED: 一般公差					APVD S.MANABE 22NOV02		DYNAMIC DRAWER CONNECTOR PANEL MOUNT SNAP FIT TYPE D-3100D 3.81 x 5.08 PITCH				
0 PLC ± 0.3 1 PLC ± 0.3 2 PLC ± 0.3 3 PLC ± 0.3 4 PLC ± 0.3 ANGLES ± 3°					PRODUCT SPEC 製品規格 108-5863		SIZE A3		CAGE CODE 00779		DRAWING NO 番号 1674157
MATERIAL 材質					FINISH 仕上		WEIGHT 10g		RESTRICTED TO		
					CUSTOMER DRAWING		SCALE 尺度 2:1		SHEET 1 OF 1		
									REV 0		